



殿

# 仕様書

仕様書No. NWSP26-9200E-01E

環境対応 接点／光メディアコンバータ  
DN9200Eシリーズ (Rev: B以降)

2026年 5月

### 1. 適用範囲

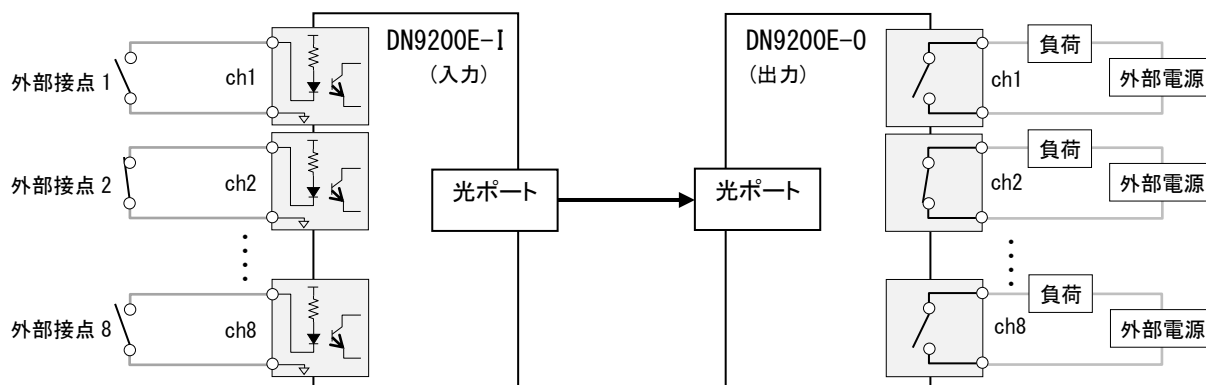
本仕様書は環境対応 接点／光メディアコンバータ(DN9200Eシリーズ)について規定します。  
 本仕様に関しては改良等の理由で変更する可能性があります。

### 2. 機能概要

本装置は接点情報を光伝送するメディアコンバータです。最大8chの接点入力を光ファイバにより伝送し、接点出力として出力します。

一方を入力とし、他方を出力として使用することで、接点情報を遠隔地に伝送することができます。

(製品の構成)



### 3. 品名及び型番

品名と型番は次のとおりとします。

品名	型番	用途	適用ファイバ、伝送距離目安
環境対応 接点/光メディアコンバータ	DN9200WSGE-I-DC12V	入力8ch	SMファイバ、2m～40km
	DN9200WSGE-O-DC12V	出力8ch	MMファイバ、2m～10km

#### 4. 機能

DN9200Eシリーズは以下の機能を備えるものとします。

接点入出力	8chの接点インターフェイスを備えます。 DN9200WSGE-I-DC12Vは入力8ch、DN9200WSGE-O-DC12Vは出力8chです。 入力と出力を組み合わせて使用します。
状態監視	本装置の電源断や光接続異常が発生した場合には、接点出力はopenとなります。 接点入力の任意のchを常時短絡状態にして接点出力に常時close状態を出力させておくことで、装置状態の異常を監視することができます。
電源二重化対応	DC12-24Vのワイドレンジに対応しており、2系統の電源を入力しておくことで電源の冗長化を図ることができます。
ACアダプタ対応	オプションのACアダプタを使用することで、商用電源での動作が可能です。 DC電源入力とACアダプタを両方接続した場合には、DC電源入力が優先されます。 DC電源の供給断が発生した際には自動的にACアダプタが有効になり装置電源を復旧することができます。
DINレール対応	背面のDINレール固定用スライドを用いることにより、付属品などを使用せずにそのままDINレールへの取付けが可能です。

#### 5. 仕様

(装置仕様)

環境条件※	性能保証温度	-10℃ ~ 55℃
	動作保証温度	-20℃ ~ 60℃
	動作及び保存湿度	95%RH以下(但し、結露なきこと)
	保存温度	-40℃ ~ 70℃
構造	外形寸法	W27mm × H144mm × D72mm (突起部除く)
	質量	300g以下
DC電源定格	定格入力電圧	DC12-24V
	消費電流	0.2A以下
	電圧範囲	DC10.2 ~ 28.8V(リップル含む)
	消費電力	2.5W以下
	端子	コネクタ式端子台
	適用電線サイズ	AWG18~AWG14(0.82mm <sup>2</sup> ~2.1mm <sup>2</sup> )
AC電源定格 (ACアダプタ) ※1	定格入力電圧	AC100-240V※2
	定格入力周波数	50/60Hz
	電圧範囲	AC90 ~ 264V
	定格出力電圧	DC3.3V
	出力電流	2A
	出力電圧範囲	DC3.15 ~ 3.6V
	コード長	1.5m以上
	出力コネクタ	DCプラグ (EIAJ RC5320A Voltage Classification 2)
極性	センター(+)	

※1: ACアダプタは別売オプション

※2: AC電源プラグはAC100V対応です。

## (仕様細目)

型 番		仕 様		
		DN9200WSGE-I-DC12V	DN9200WSGE-O-DC12V	
光 ポ ー ト	伝 送 方 式		独自方式	
	適用光ファイバ		石英系シングルモード 1.31 $\mu$ m 帯ゼロ分散型光ファイバ または 石英系GIマルチモード光ファイバ (帯域 500MHz $\cdot$ km 以上@1300nm)	
	インターフェイス		送・受信コネクタ1ポート	
	適合コネクタ		SCコネクタ(JIS C 5973 F04 形)	
	コネクタ研磨方法(※1)		PC, SPC, AdPC, UPC研磨	
	発光中心波長		1260 ~ 1360nm	—
	受光波長		—	1260 ~ 1360nm
	発光レベル(*)		-8 ~ -14dBm (SMファイバ時)	—
			-3 ~ -11dBm (MMファイバ時)	—
	受光レベル(*)		—	-8 ~ -33dBm (SMファイバ時)
			—	-3 ~ -25dBm (MMファイバ時)
	光許容損失		0 ~ 19dB(SMファイバ時)	
0 ~ 14dB(MMファイバ時)(※3)				
伝送距離(目安)(※2)		2m ~ 40km(SMファイバ時)		
		2m ~ 10km(MM:50 $\mu$ mファイバ時)(※4) 2m ~ 5km(MM:62.5 $\mu$ mファイバ時)		
接 点 イ ン タ ー フ ェ イ ス	接点入力	接 点 数	8ch	—
		接 点 仕 様	接点close抵抗値: 200 $\Omega$ 以下 接点open抵抗値: 10k $\Omega$ 以上 無電圧接点	—
		絶 縁 方 式	絶縁	—
	接点出力	接 点 数	—	8ch
		接 点 仕 様	—	最大電圧(ピーク): AC/DC60V 最大電流: 1A 最大電力: 48W(DC), 42VA(AC) 無電圧接点
		絶 縁 方 式	—	絶縁
	最小パルス幅・最小パルス間隔		3ms	
	端 子		コネクタ式端子台	
	適 用 電 線 サ イ ズ		AWG24 ~ AWG14 (0.2mm <sup>2</sup> ~ 2mm <sup>2</sup> )	
L E D 表 示	PWR1、PWR2		PWR1、PWR2電源入力時に点灯(橙)	
	Status		装置起動後に点灯(橙) 光受信正常状態で点滅(接点出力モジュールのみ)	
	CH1 ~ CH8		各ch接点CLOSE時に点灯(緑)	
付 属 品	端子台ブロック(電源用) $\times$ 2個 端子台ブロック(接点インターフェイス用) $\times$ 2個 取付金具 $\times$ 2個、取付金具固定用ねじ(M3 $\times$ 8mm) $\times$ 4本			
ケ ー ス 材 質	アルミ(黒色アルマイト処理)			
ケ ー ス 難 燃 性	UL94-V0			
イ ミ ュ ニ テ ィ 特 性	CISPR24準拠(※5)			
放 射 ノ イ ズ 規 格	VCCI-ClassA			
環 境 特 性	RoHS2対応(※6)			

※1: APC(斜め)研磨には対応していません。

※2: 光許容損失を守って下さい。

・SMファイバにおける伝送距離は下記計算式に基づいて算出したものです。

伝送距離上限  $\equiv$  (許容損失値 - システムマージン)  $\div$  伝送路損失

$$\left( \begin{array}{l} \text{システムマージン} = 3\text{dB} \\ \text{伝送路損失(ファイバロス, 温度変動, 融着ロス値含む)} = 0.40\text{dB/km} [1.31 \mu\text{m帯}] \\ \text{伝送路損失(ファイバロス, 温度変動, 融着ロス値含む)} = 0.25\text{dB/km} [1.55 \mu\text{m帯}] \end{array} \right)$$

※3: 伝送路にエアギャップ式の光減衰器(アッテネータ)を挿入しないで下さい。

また、伝送路にコネクタ接続がある場合には、コネクタ接続点では1箇所につき挿入損失が1dB以下となるようにPC(Physical Contact)接続して下さい。

※4: いずれのファイバも帯域500MHz $\cdot$ km以上(@1300nm時)が必要です。

※5: CISPR24は情報技術装置のイミュニティ特性に関する限度値と測定方法を規定しています。

静電気 $\cdot$ 放射性無線周波数電磁界 $\cdot$ 電氣的ファストランジェントバースト $\cdot$ サージ $\cdot$ 無線周波数コモンモード $\cdot$ 商用周波数磁界 $\cdot$ 電圧ディップ瞬停に対する耐力を規定しています。

※6: 表1に示す化学物質については下記の通り管理致します。

表1 RoHS2 規制物質及び閾値の概要

化学物質群名	用途または対象	閾値(質量比)
カドミウム及びその化合物	包装材以外(*1)	100ppm
鉛及びその化合物(*2)	下記以外(*1)	1000ppm
	鋼材	3500ppm
	アルミニウム合金	4000ppm
	銅合金	40000ppm
水銀及びその化合物	包装材以外(*1)	1000ppm
六価クロム化合物	包装材以外(*1)	1000ppm
ポリ臭素化ビフェニル類(PBB)	全て	1000ppm
ポリ臭化ジフェニルエーテル類(PBDE)	全て	1000ppm
フタル酸ジニエチルヘキシル類(DEHP)	全て	1000ppm
フタル酸ブチルベンジル類(BBP)	全て	1000ppm
フタル酸ジブチル類(DBP)	全て	1000ppm
フタル酸ジイソブチル類(DIBP)	全て	1000ppm

\*1: 包装材は、カドミウム $\cdot$ 鉛 $\cdot$ 水銀 $\cdot$ 六価クロムの4重金属を合わせて100ppm以下です。

\*2: 電子部品中の内部接続用高融点半田、電子部品中のガラス、電子セラミックス部品などに含まれる鉛は対象外です。

注)動作保証温度時: \* 印部に関しては仕様値内に収まらない可能性があります。

\* : 最大で $\pm 1.5\text{dB}$ 変動する可能性があります。但し、光許容損失は仕様値内です。

## 6. 接点

入力接点、出力接点の仕様と回路構成を以下に示します。

### (1) 入力接点部仕様

- ・ 接点数: 8ch
- ・ 絶縁方式: 光学絶縁
- ・ 外部回路抵抗: 0~200Ω (推奨値)

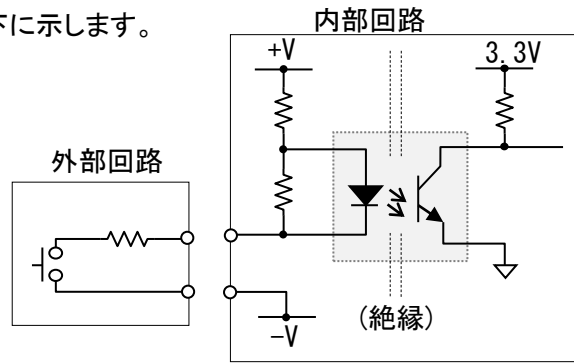


図 入力接点回路構成

### (2) 出力接点仕様

- ・ 接点数: 8ch
- ・ 絶縁方式: 光学絶縁
- ・ 定格最大電圧: 60V<sub>peak</sub>
- ・ 定格最大電流: 1A
- ・ 定格最大電力: 48W(DC)、42VA(AC)

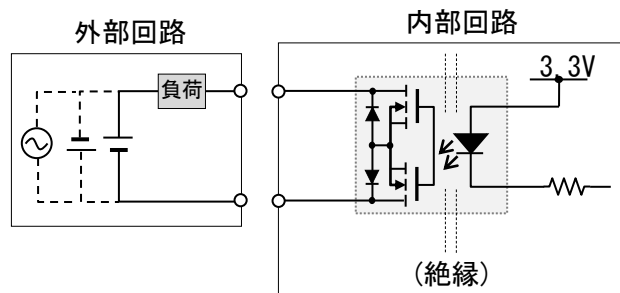


図 出力接点回路構成

## 7. 表示及び包装

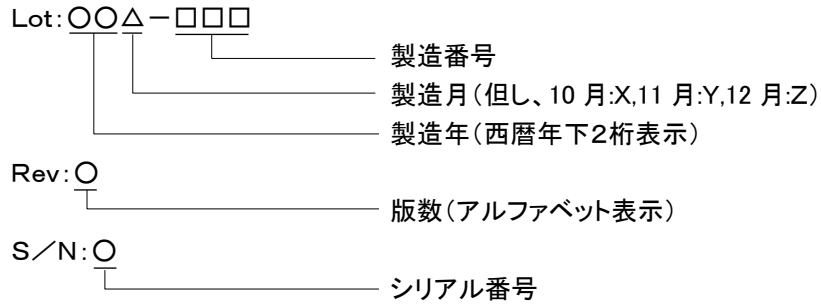
### (1) 型番シール及びロットシール

型番シールには型番を表示します。

ロットシールには、警告内容、VCCI表示、ロットNo、製造社名を表示します。

表示位置は外観図を参照下さい。

#### 【ロットNo. 表示内容の説明】



### (2) 包装

製品本体、付属品を個装段ボール(内箱)に包装し、個装段ボールは運搬中損傷しないよう適切な段ボールに包装します。

### (3) 包装への表示

内箱には、型番、製造社名及び製品のロット番号を表示した内箱シールを貼付けます。

## 8. 保証

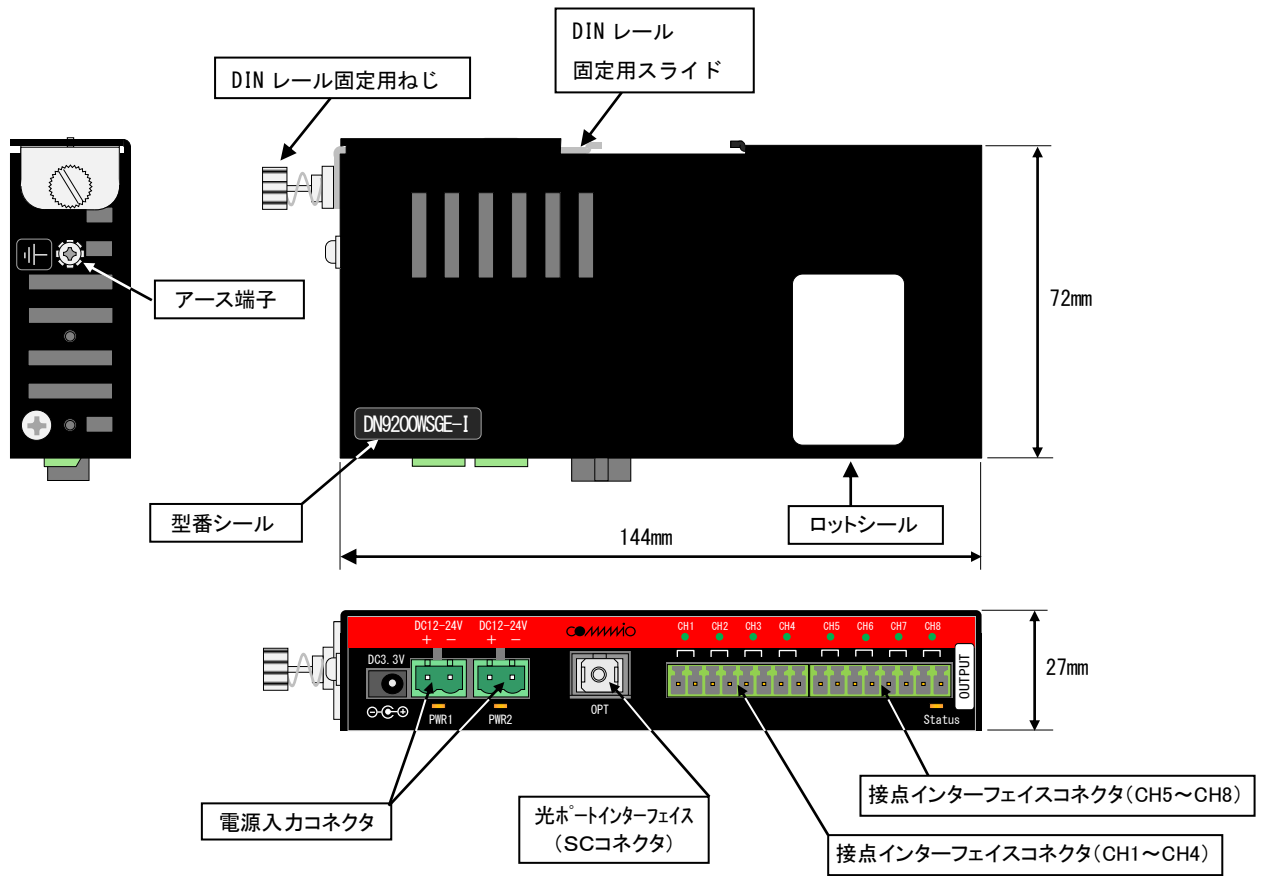
### (保証内容)

保証期間内に設計製作上の不備により破損又は故障が発生した場合は、無償で交換を行うものとします。

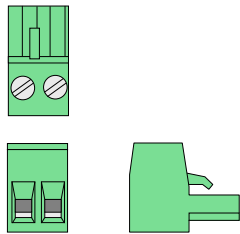
### (保証期間)

当社出荷日起算から6年間

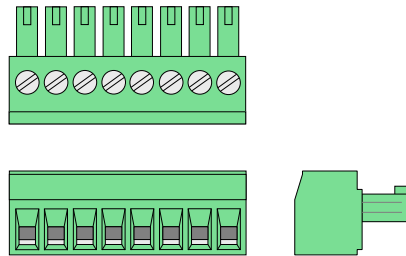
## 9. 外観及び寸法



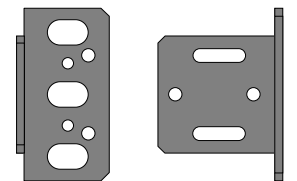
端子台ブロック（電源入力用）



端子台ブロック（接点インターフェイス用）



取付金具

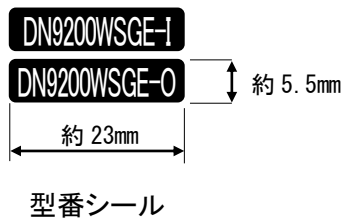




※取付用のねじも付属します。

以上

参考)シール表示

(1)型番シール及びロットシール  
表示例)



 <b>警告</b> クラス1レーザ製品 必ずアース接続を行って下さい。 この装置はクラスA情報技術装置です。この装置を家庭環境で使用すると電波妨害を引き起こすことがあります。この場合には使用者が適切な対策を講じるよう要求されることがあります。 VCCI-A 定格入力電圧:DC12V-24V	
Lot:***-***	 製造社 大電株式会社

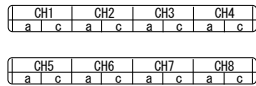
 <b>警告</b> 必ずアース接続を行って下さい。 この装置は、クラスA情報技術装置です。この装置を家庭環境で使用すると電波妨害を引き起こすことがあります。この場合には使用者が適切な対策を講じるよう要求されることがあります。 VCCI-A 定格入力電圧:DC12V-24V	
Lot:***-***	 製造社 大電株式会社

DN9200WSGE-I-DC12V 用

DN9200WSGE-O-DC12V 用

ロットシール

(2)その他シール  
表示例)



アース表示シール

(3)内箱シール  
表示例)

 DYDEN CORPORATION		 Sampl :
 静電破壊注意 静電破壊防止のため、取り扱いには注意してください。		
<b>DN9200WSGE-I-DC12V</b>		
製番 F*****	Lot No. ***-***	Rev. *

内箱シール

改版履歴

2026年5月12日

版数	日付	改版内容
NWSP19-9200E-01	2019年1月	・初版
NWSP20-9200E-01A	2020年5月	・接点出力用のMOSFETリレー部品変更に伴い、最小パルス幅および最小パルス間隔を変更(2ms→3ms) Rev.B
NWSP21-9200E-01B	2021年10月	・固定板→取付金具 ・「7. 表示及び包装」見直し ・RoHS2対応 ・シール類見直し
NWSP21-9200E-01C	2022年8月	・保証期間文言の修正
NWSP24-9200E-01D	2024年4月	・コーポレートロゴ変更・commnio 削除に伴い、ロット・内箱シールを変更 ・AC電源プラグの注釈を追加 ・環境シール削除 ・保証期間を6年に変更 ・内箱シールに「静電気破壊注意」表示を追加
NWSP25-9200E-01E	2026年5月	・ラインアップ変更(PE削除) ・DC電源定格の適用電線サイズの誤記修正