



殿

仕様書

仕様書No. NWSP24-5810WE-01H

環境対応 10/100/1000BASE-T/X メディアコンバータ
DN5810Eシリーズ 1心タイプ (Rev:I以降)

2024年 10月

1. 適用範囲

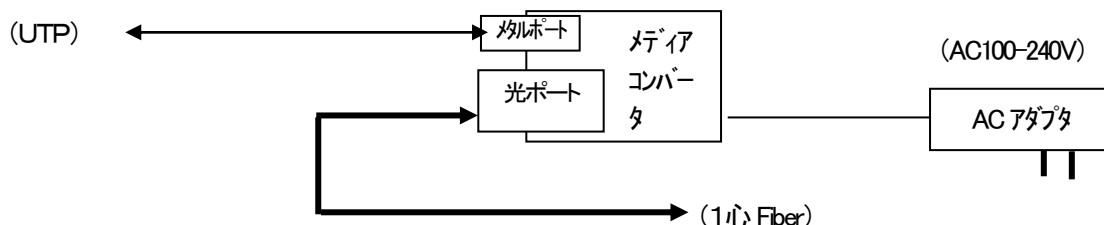
本仕様書は環境対応10/100/1000BASE-T/X用メディアコンバータ(DN5810Eシリーズ(1心タイプ))について規定します。

本仕様に関しては改良等の理由で変更する可能性があります。

2. 機能概要

本装置は1心マルチモード(以下MM)ファイバ又はシングルモード(以下SM)ファイバ、DSFファイバを用いて、1000BASE-Tの信号とUTPIによる10/100/1000BASE-Tの信号の相互変換を行う環境対応単体型メディアコンバータです。

(製品の構成)



3. 品名及び型番

品名と型番は次のとおりとします。

品名	環境対応10/100/1000BASE-T/X メディアコンバータ			
		発光中心波長	適合ファイバ	伝送距離(目安)
型番	DN5810WG3E	1310nm	MMファイバ	2~550m
	DN5810WG5E	1550nm		
	DN5810WS3E	1310nm	SMファイバ	2m~25km
	DN5810WS5E	1550nm		
	DN5810WL3E	1310nm		
	DN5810WL5E	1550nm	SM又はDSFファイバ	40~115km
	DN5810WX5E	1500nm		
	DN5810WX6E	1600nm		
	DN5810WZ5E	1500nm		
DN5810WZ6E	1600nm		50~135km	

※光の対向側はDN1800 * Eシリーズ・DN5810 * Eシリーズ・DN6810 * / * Eシリーズ等と接続してご使用下さい。

* 部には接続する製品と同じアルファベットの数字違いが入ります。(例: DN5810WG3EとDN1800WG5E、DN6810WG5/GE等。DN5810WX5EとDN5810WX6E、DN6810WX6/GE等。)

4. 機能

DN5810Eシリーズ(1心タイプ)は以下の機能を備えるものとします。

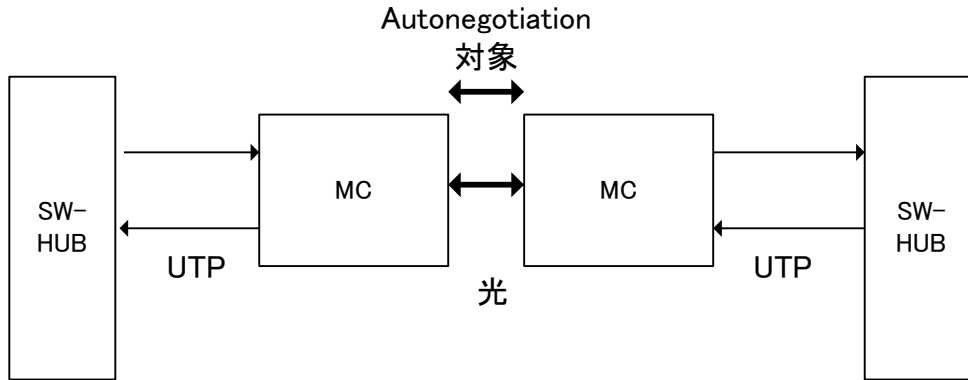
光 伝 送	1000BASE-XIに準拠した信号を、1心MMファイバ又は1心SMファイバ、DSFファイバで送受信を行うポートを1つ備えます。
メ タ ル 伝 送	10/100/1000BASE-TIに準拠した信号を、UTPケーブルで送受信を行うポートを1つ備えます。
転 送 速 度	全転送はハードウェアにて処理していますので、フルワイヤの速度パフォーマンスを実現しています。
メ タ ル 側 設 定	Auto/1000M/100M/10M/Full/Halfの設定が可能です。
リ ン ク 連 動	光ポートまたはメタルポートのリンクが切れた場合、その経路の対向側への出力を停止します。この機能は設定スイッチにより許可されます。 但し、光部がAutonegotiation設定時にのみ対応します。※1
ブ リ ッ ジ	ブリッジタイプのため送受信データを監視しています。そのため不要なデータ等は通信を中継しないようにフィルタリングしています。※2
ラ ッ ク 収 納	サブラックオプション(DNHD12E等)と組み合わせることで19インチラックやDINレールに収納が可能です。 ※旧タイプのサブラックオプション(DN-HD12)を使用する場合、本装置はスロット上段のみに搭載し、下段には他シリーズの製品も搭載しないで下さい。

※1:DN5810Eシリーズはブリッジタイプのためカスケード接続による多段接続が可能ですが、リンク連動機能は2台接続を超えると機能(リンクアップ)しませんので多段接続時はリンク連動をOffにして使用下さい。

※2:CRCエラー等のエラーパケットのデータ、ショートパケット(63Byte以下)・ロングパケット(1633Byte以上)のデータは破棄します。アドレスラーニングはしませんのでLoopback Packet等は問題なく転送します。

5. Autonegotiation機能

本装置の光部はAutonegotiation機能があります。本装置の光部は1000M専用ですので速度の自動認識はしないで、通信モード(全二重/半二重)の自動認識を対向側の機器(光側)に対して行います。対向側がAutonegotiation設定の際はAutonegotiation設定で、1000M・全二重固定の場合は1000M&LPT無しの設定でお使い下さい。



6. リンク連動(Link Pass Through)機能

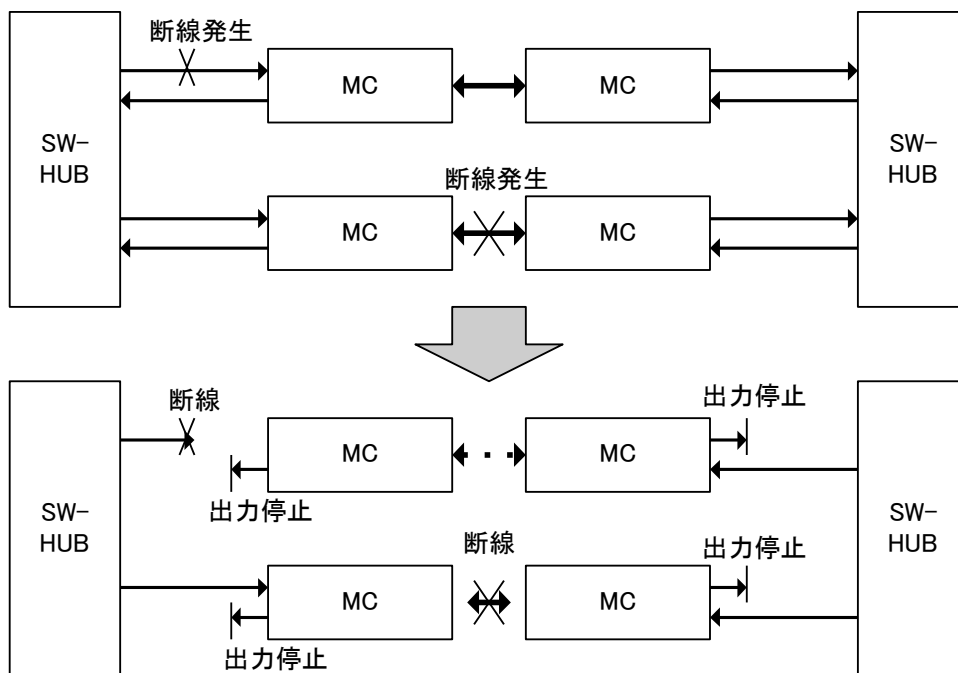
本装置にはリンク連動(以下LPT)機能があります。LPT機能とは、メディアコンバータ(以下MC)で受信のリンク断を検出した場合にMCの送信をOFFにする機能です。この機能により、MCを挟んで対向するSW-HUB間等の伝送路が切断されたときなど、両方のSW-HUBが伝送路の切断を認識できます。例えばSW-HUBのマルチポートトランキング機能を伝送路のバックアップとして使う場合、この機能がないと断線時などに正常な伝送ができない場合があります。

この機能は光部Autonegotiation信号を用いて実現しているため、Auto設定時にしか有効になりません。

また、DN1800Eシリーズとの相互接続も可能です。ただし、DN1800Eシリーズ(Rev:A~C)、DN5810Eシリーズ(Rev:A~B)と対向接続した場合は、DN1800E、DN5810E側が1000M固定時ではLPTは正常に動作しませんので、LPTを動作させる場合は光Auto+LPT設定で使用して下さい。

※対向機器の仕様(1000BASE-T側機器で1000BASE-T Half Duplex サポート情報を送信する製品)はリンクアップしない場合がありますので正常に動作する設定でお使い下さい。また、光対向側が1000M固定で動作している場合はリンクダウンしない場合があります。あらかじめ相互接続試験を行うことをお勧めします。

リンク連動設定でBackToBack接続しますとリンクアップしませんので使用できません(BackToBack接続時はUTPの設定はAutonegotiationか1000M固定設定にして下さい)。また、光⇄UTP⇄光接続でもリンク連動は動作しませんので使用できません。



7. 仕様
(装置仕様)

環境条件	動作保証温度	-20°C ~ 55°C
	性能保証温度	-10°C ~ 50°C
	動作及び保存湿度	95%RH以下(但し、結露なきこと)
	保存温度	-20°C ~ 60°C
構造	外形寸法	W52mm×H198mm×D74mm (固定用ホルダ部及び突起部除く)
	質量	100g以下 (固定用ホルダ部及び磁石ケース含む)
		60g以下 (本体のみ)
DC電源定格	定格入力電圧	DC3.3V
	消費電流	1.5A以下(0.8A:Typ)
	電圧範囲	DC3.15 ~ 3.5V
	消費電力(DC部)	5W以下(*)
AC電源定格 (ACアダプタ)	定格入力電圧	AC100-240V※1
	定格入力周波数	50/60Hz
	電圧範囲	AC90 ~ 264V
	皮相電力(無効電力含む)	10VA以下(@100V時)(*)

※1:AC電源プラグはAC100V対応です。

※:ラックオプションに実装して使用する場合は、ラックオプションの環境条件に従って下さい。
動作保証温度時: *印部に関しては仕様値内に収まらない可能性があります。(動作に問題はありません。)

(仕様細目)

型 番		DN5810WG3E	DN5810WG5E
F X ポ ー ト	準 拠 規 格 (※ 1)	IEEE802. 3z 1000BASE-X	
	伝 送 速 度	1000Mbps	
	伝 送 方 式	全二重方式(※2)	
	伝 送 符 号	8B/10B符号	
	適 合 光 フ ァ イ バ	石英系マルチモード光ファイバ(帯域500MHz・km以上@1300nm)	
	イ ン タ ー フ ェ イ ス	送・受信コネクタ1ポート	
	適 合 コ ネ ク タ	SCコネクタ(JIS C 5973 F04型)	
	コネクタ研磨方法(※3)	PC研磨	
	発 光 中 心 波 長	1260~1360nm	1480~1580nm
	受 光 波 長	1480~1580nm	1260~1360nm
	伝送距離(目安)(※4)	2~550m(※5)	
	発 光 レ ベ ル	-1~-8dBm(※)	
	受 光 レ ベ ル	-1~-17dBm(※)	
	光 許 容 損 失	0~9dB 注)旧製品と対向接続する場合には2~5.5dB(50μm)、2~7dB(62.5μm)となります。(※6)	
T X ポ ー ト	準 拠 規 格	10M:IEEE802. 3 10BASE-T 100M:IEEE802. 3u 100BASE-TX 1000M:IEEE802. 3ab 1000BASE-T	
	伝 送 速 度	10Mbps / 100Mbps / 1000Mbps	
	伝 送 方 式	全二重方式 / 半二重方式(※7)	
	伝 送 符 号	10M:マンチェスタ符号 100M:MLT-3符号 1000M:PAM-5符号	
	適 合 ケ ー ブ ル	UTP Cat5E以上(1000M時)/Cat5以上(10M/100M時)	
	適 合 コ ネ ク タ	RJ-45コネクタ	
	イ ン タ ー フ ェ イ ス	UTP用コネクタ1ポート	
	ピ ン 配 列	Auto MDI-X(自動配列切替)	
	最 大 伝 送 距 離	100m	
L E D 表 示	Pow	電源供給時(内部電圧正常時)に点灯(黄)/MC故障時(内部電圧異常時)に低速点滅(黄)	
	TX LK/Act	UTP側アトル信号受信時に点灯(緑) /データ送受信時に高速点滅(緑)/SignalDetect時に低速点滅(緑)(※8) (上面-1000BASE-T表示-及び前面の2箇所に配置)	
	FX LK/Act	光側アトル信号受信時に点灯(緑) /データ送受信時に高速点滅(緑)/SignalDetect時に低速点滅(緑)(※8) (上面-1000BASE-X表示-及び前面の2箇所に配置)	
	1000M	UTP側:1000M動作時に点灯(黄)/100M動作時に点滅(黄)/10M動作時・未選択時に消灯	
	FDX	UTP側:全二重動作時に点灯(黄)	
設 定 方 法 (※9)	前 面	AL設定:トグルSW上向き(LPT設定) A設定:トグルSW中央(光側Autonegotiation&LPT無し設定) F設定:トグルSW下向き(光側1000M全二重&LPT無し設定)	
	背 面	SW1 押上時:メタル側Autonegotiation ON/押下時:固定設定 SW2 押上時:メタル側1000M/押下時:1000M OFF(※10) SW3 押上時:メタル側100M/押下時:10M(※10,11) SW4 押上時:メタル側全二重/押下時:半二重(※10,11)	
最 大 パ ケ ッ ト 長 (※ 1 2)	10240Byte		
付 属 品	固定用ホルダ、磁石ケース(固定用ホルダ取付け済)、ACアダプタ		
発 熱 量	最大17820J/H(本体のみ)-平均9500J/H(本体のみ)		
ケ ー ス 色	PANTONE3165U(相当色)		

ケース材質	難燃性PC
ケース難燃性	UL94-V0
イミュニティ特性	CISPR24準拠(※13)
放射ノイズ規格	VCCI-ClassA
環境特性	RoHS2対応(※14)

型 番		DN5810WS3E	DN5810WS5E
F X ポ ー ト	準 拠 規 格 (※ 1)	IEEE802. 3z 1000BASE-X	
	伝 送 速 度	1000Mbps	
	伝 送 方 式	全二重方式(※2)	
	伝 送 符 号	8B/10B符号	
	適 合 光 フ ァ イ バ	石英系シングルモード131μm帯ゼロ分散型光ファイバ	
	イ ン タ ー フ ェ イ ス	送・受信コネクタ1ポート	
	適 合 コ ネ ク タ	SCコネクタ(JIS C 5973 F04型)	
	コネクタ研磨方法(※3)	PC, SPC, AdPC, UPC研磨	
	発 光 中 心 波 長	1260~1360nm	1480~1580nm
	受 光 波 長	1480~1580nm	1260~1360nm
	伝送距離(目安)(※4)	2m~25km	
	発 光 レ ベ ル	-2~-8dBm(※)	
	受 光 レ ベ ル	-2~-21dBm(※)	
光 許 容 損 失	0~13dB		
T X ポ ー ト	準 拠 規 格	10M:IEEE802. 3 10BASE-T 100M:IEEE802. 3u 100BASE-TX 1000M:IEEE802. 3ab 1000BASE-T	
	伝 送 速 度	10Mbps / 100Mbps / 1000Mbps	
	伝 送 方 式	全二重方式 / 半二重方式(※7)	
	伝 送 符 号	10M:マンチェスタ符号 100M:MLT-3符号 1000M:PAM-5符号	
	適 合 ケ ー ブ ル	UTP Cat5E以上(1000M時)/Cat5以上(10M/100M時)	
	適 合 コ ネ ク タ	RJ-45コネクタ	
	イ ン タ ー フ ェ イ ス	UTP用コネクタ1ポート	
	ピ ン 配 列	Auto MDI-X(自動配列切替)	
	最 大 伝 送 距 離	100m	
L E D 表 示	Pow	電源供給時(内部電圧正常時)に点灯(黄)/MC故障時(内部電圧異常時)に低速点滅(黄)	
	TX LK/Act	UTP側アトル信号受信時に点灯(緑) /データ送受信時に高速点滅(緑)/SignalDetect時に低速点滅(緑)(※8) (上面-1000BASE-T表示-及び前面の2箇所に配置)	
	FX LK/Act	光側アトル信号受信時に点灯(緑) /データ送受信時に高速点滅(緑)/SignalDetect時に低速点滅(緑)(※8) (上面-1000BASE-X表示-及び前面の2箇所に配置)	
	1000M	UTP側:1000M動作時に点灯(黄)/100M動作時に点滅(黄)/10M動作時・未選択時に消灯	
	FDX	UTP側:全二重動作時に点灯(黄)	
設 定 方 法 (※9)	前 面	AL設定:トグルSW上向き(LPT設定) A設定:トグルSW中央(光側Autonegotiation&LPT無し設定) F設定:トグルSW下向き(光側1000M全二重&LPT無し設定)	
	背 面	SW1 押上時:メタル側Autonegotiation ON/押下時:固定設定 SW2 押上時:メタル側1000M/押下時:1000M OFF(※10) SW3 押上時:メタル側100M/押下時:10M(※10,11) SW4 押上時:メタル側全二重/押下時:半二重(※10,11)	
最 大 パ ケ ッ ト 長 (※ 1 2)	10240Byte		
付 属 品	固定用ホルダ、磁石ケース(固定用ホルダ取付け済)、ACアダプタ		
発 熱 量	最大17820J/H(本体のみ)-平均9500J/H(本体のみ)		
ケ ー ス 色	PANTONE3165U(相当色)		
ケ ー ス 材 質	難燃性PC		

ケース難燃性	UL94-V0
イミュニティ特性	CISPR24準拠(※13)
放射ノイズ規格	VCCI-ClassA
環境特性	RoHS2対応(※14)

型 番		DN5810WL3E	DN5810WL5E
F X ポ ー ト	準 拠 規 格 (※ 1)	IEEE802. 3z 1000BASE-X	
	伝 送 速 度	1000Mbps	
	伝 送 方 式	全二重方式(※2)	
	伝 送 符 号	8B/10B符号	
	適 合 光 ファイバ	石英系シングルモード131μm帯ゼロ分散型光ファイバ	
	インターフェイス	送・受信コネクタ1ポート	
	適 合 コ ネ ク タ	SCコネクタ(JIS C 5973 F04型)	
	コネクタ研磨方法(※3)	PC, SPC, AdPC, UPC研磨	
	発 光 中 心 波 長	1260~1360nm	1480~1580nm
	受 光 波 長	1480~1580nm	1260~1360nm
	伝送距離(目安)(※4)	15~50km(※5)	
	発 光 レ ベ ル	+5~0dBm(*)	
	受 光 レ ベ ル	-3~-25dBm(*)	
	光 許 容 損 失	8~25dB	
T X ポ ー ト	準 拠 規 格	10M:IEEE802. 3 10BASE-T 100M:IEEE802. 3u 100BASE-TX 1000M:IEEE802. 3ab 1000BASE-T	
	伝 送 速 度	10Mbps / 100Mbps / 1000Mbps	
	伝 送 方 式	全二重方式 / 半二重方式(※7)	
	伝 送 符 号	10M:マンチェスタ符号/100M:MLT-3符号/1000M:PAM-5符号	
	適 合 ケ ー ブ ル	UTP Cat5E以上(1000M時)/Cat5以上(10M/100M時)	
	適 合 コ ネ ク タ	RJ-45コネクタ	
	インターフェイス	UTP用コネクタ1ポート	
	ピ ン 配 列	Auto MDI-X(自動配列切替)	
最 大 伝 送 距 離	100m		
L E D 表 示	Pow	電源供給時(内部電圧正常時)に点灯(黄)/MC故障時(内部電圧異常時)に低速点滅(黄)	
	TX LK/Act	UTP側アイトル信号受信時に点灯(緑) /データ送受信時に高速点滅(緑)/SignalDetect時に低速点滅(緑)(※8) (上面-1000BASE-T表示-及び前面の2箇所)に配置)	
	FX LK/Act	光側アイトル信号受信時に点灯(緑) /データ送受信時に高速点滅(緑)/SignalDetect時に低速点滅(緑)(※8) (上面-1000BASE-X表示-及び前面の2箇所)に配置)	
	1000M	UTP側:1000M動作時に点灯(黄)/100M動作時に点滅(黄)/10M動作時・未選択時に消灯	
	FDX	UTP側:全二重動作時に点灯(黄)	
設 定 方 法 (※9)	前面	AL設定:トグルSW上向き(LPT設定) A設定:トグルSW中央(光側Autonegotiation&LPT無し設定) F設定:トグルSW下向き(光側1000M全二重&LPT無し設定)	
	背面	SW1 押上時:メタル側Autonegotiation ON/押下時:固定設定 SW2 押上時:メタル側1000M/押下時:1000M OFF(※10) SW3 押上時:メタル側100M/押下時:10M(※10,11) SW4 押上時:メタル側全二重/押下時:半二重(※10,11)	
最 大 パ ケ ッ ト 長 (※ 1 2)	10240Byte		
付 属 品	固定用ホルダ、磁石ケース(固定用ホルダ取付け済)、ACアダプタ		
発 熱 量	最大17820J/H(本体のみ)-平均9500J/H(本体のみ)		
ケ ー ス 色	PANTONE3165U(相当色)		
ケ ー ス 材 質	難燃性PC		
ケ ー ス 難 燃 性	UL94-V0		
イ ミ ュ ニ テ ィ 特 性	CISPR24準拠(※13)		
放 射 ノ イ ズ 規 格	VCCI-ClassA		
環 境 特 性	RoHS2対応(※14)		

型 番		DN5810WX5E	DN5810WX6E
F X ポ ー ト	準 拠 規 格 (※ 1)	IEEE802. 3z 1000BASE-X	
	伝 送 速 度	1000Mbps	
	伝 送 方 式	全二重方式(※2)	
	伝 送 符 号	8B/10B符号	
	適 合 光 フ ァ イ バ	石英系シングルモード131μm帯ゼロ分散型ファイバ又は1.55μm帯ゼロ分散シブ型光(DSF)ファイバ	
	イ ン タ ー フ ェ イ ス	SCコネクタ(JIS C 5973 F04型)	
	適 合 コ ネ ク タ	送・受信コネクタ1ポート	
	コネクタ研磨方法(※3)	PC, SPC, AdPC, UPC研磨	
	発 光 中 心 波 長	1480~1520nm	1580~1620nm
	受 光 波 長	1580~1620nm	1480~1520nm
	伝送距離(目安)(※4)	40~115km(※5)	
	発 光 レ ベ ル	+5~0dBm(*)	
	受 光 レ ベ ル	-8~-32dBm(*)	
光 許 容 損 失	13~32dB		
T X ポ ー ト	準 拠 規 格	10M:IEEE802. 3 10BASE-T 100M:IEEE802. 3u 100BASE-TX 1000M:IEEE802. 3ab 1000BASE-T	
	伝 送 速 度	10Mbps / 100Mbps / 1000Mbps	
	伝 送 方 式	全二重方式 / 半二重方式(※7)	
	伝 送 符 号	10M:マンチェスタ符号 100M:MLT-3符号 1000M:PAM-5符号	
	適 合 ケ ー ブ ル	UTP Cat5E以上(1000M時)/Cat5以上(10M/100M時)	
	適 合 コ ネ ク タ	RJ-45コネクタ	
	イ ン タ ー フ ェ イ ス	UTP用コネクタ1ポート	
	ピ ン 配 列	Auto MDI-X(自動配列切替)	
最 大 伝 送 距 離	100m		
L E D 表 示	Pow	電源供給時(内部電圧正常時)に点灯(黄)/MC故障時(内部電圧異常時)に低速点滅(黄)	
	TX LK/Act	UTP側アイドル信号受信時に点灯(緑) /データ送受信時に高速点滅(緑)/SignalDetect時に低速点滅(緑)(※8) (上面-1000BASE-T表示-及び前面の2箇所に配置)	
	FX LK/Act	光側アイドル信号受信時に点灯(緑) /データ送受信時に高速点滅(緑)/SignalDetect時に低速点滅(緑)(※8) (上面-1000BASE-X表示-及び前面の2箇所に配置)	
	1000M	UTP側:1000M動作時に点灯(黄)/100M動作時に点滅(黄)/10M動作時・未選択時に消灯	
	FDX	UTP側:全二重動作時に点灯(黄)	
設 定 方 法 (※9)	前 面	AL設定:トグルSW上向き(LPT設定) A設定:トグルSW中央(光側Autonegotiation&LPT無し設定) F設定:トグルSW下向き(光側1000M全二重&LPT無し設定)	
	背 面	SW1 押上時:メタル側Autonegotiation ON/押下時:固定設定 SW2 押上時:メタル側1000M/押下時:1000M OFF(※10) SW3 押上時:メタル側100M/押下時:10M(※10,11) SW4 押上時:メタル側全二重/押下時:半二重(※10,11)	
最 大 パ ケ ッ ト 長 (※ 1 2)	10240Byte		
付 属 品	固定用ホルダ、磁石ケース(固定用ホルダ取付け済)、ACアダプタ		
発 熱 量	最大17820J/H(本体のみ)-平均9500J/H(本体のみ)		
ケ ー ス 色	PANTONE3165U(相当色)		
ケ ー ス 材 質	難燃性PC		
ケ ー ス 難 燃 性	UL94-V0		
イ ミ ュ ニ テ ィ 特 性	CISPR24準拠(※13)		
放 射 ノ イ ズ 規 格	VCCI-ClassA		
環 境 特 性	RoHS2対応(※14)		

型 番		DN5810WZ5E	DN5810WZ6E
F X ポ ー ト	準拠規格(※1)	IEEE802.3z 1000BASE-X	
	伝送速度	1000Mbps	
	伝送方式	全二重方式(※2)	
	伝送符号	8B/10B符号	
	適合光ファイバ	石英系シングルモード131μm帯ゼロ分散型光ファイバ又は1.55μm帯ゼロ分散シブ型光(DSF)ファイバ	
	インターフェイス	SCコネクタ(JIS C 5973 F04型)	
	適合コネクタ	送・受信コネクタ1ポート	
	コネクタ研磨方法(※3)	PC, SPC, AdPC, UPC研磨	
	発光中心波長	1480~1520nm	1580~1620nm
	受光波長	1580~1620nm	1480~1520nm
	伝送距離(目安)(※4)	50~135km(※5)	
	発光レベル	+6~+3dBm(*)	
	受光レベル	-9~-34dBm(*)	
光許容損失	15~37dB		
T X ポ ー ト	準拠規格	10M:IEEE802.3 10BASE-T 100M:IEEE802.3u 100BASE-TX 1000M:IEEE802.3ab 1000BASE-T	
	伝送速度	10Mbps / 100Mbps / 1000Mbps	
	伝送方式	全二重方式 / 半二重方式(※7)	
	伝送符号	10M:マンチェスタ符号 100M:MLT-3符号 1000M:PAM-5符号	
	適合ケーブル	UTP Cat5E以上(1000M時)/Cat5以上(10M/100M時)	
	適合コネクタ	RJ-45コネクタ	
	インターフェイス	UTP用コネクタ1ポート	
	ピン配列	Auto MDI-X(自動配列切替)	
最大伝送距離	100m		
L E D 表 示	Pow	電源供給時(内部電圧正常時)に点灯(黄)/MC故障時(内部電圧異常時)に低速点滅(黄)	
	TX LK/Act	UTP側アトル信号受信時に点灯(緑) /データ送受信時に高速点滅(緑)/SignalDetect時に低速点滅(緑)(※8) (上面-1000BASE-T表示-及び前面の2箇所に配置)	
	FX LK/Act	光側アトル信号受信時に点灯(緑) /データ送受信時に高速点滅(緑)/SignalDetect時に低速点滅(緑)(※8) (上面-1000BASE-X表示-及び前面の2箇所に配置)	
	1000M	UTP側:1000M動作時に点灯(黄)/100M動作時に点滅(黄)/10M動作時・未選択時に消灯	
	FDX	UTP側:全二重動作時に点灯(黄)	
設 定 方 法 (※9)	前面	AL設定:トグルSW上向き(LPT設定) A設定:トグルSW中央(光側Autonegotiation&LPT無し設定) F設定:トグルSW下向き(光側1000M全二重&LPT無し設定)	
	背面	SW1 押上時:メタル側Autonegotiation ON/押下時:固定設定 SW2 押上時:メタル側1000M/押下時:1000M OFF(※10) SW3 押上時:メタル側100M/押下時:10M(※10,11) SW4 押上時:メタル側全二重/押下時:半二重(※10,11)	
最大パケット長(※12)	10240Byte		
付 属 品	固定用ホルダ、磁石ケース(固定用ホルダ取付け済)、ACアダプタ		
発 熱 量	最大17820J/H(本体のみ)-平均9500J/H(本体のみ)		
ケ ー ス 色	PANTONE3165U(相当色)		
ケ ー ス 材 質	難燃性PC		
ケ ー ス 難 燃 性	UL94-V0		
イ ミ ュ ニ テ ィ 特 性	CISPR24準拠(※13)		
放 射 ノ イ ズ 規 格	VCCI-ClassA		
環 境 特 性	RoHS2対応(※14)		

※1: 適合光ファイバと発光レベルおよび受光レベル、使用中心波長以外の項目はIEEE802.3z規格に準拠しています。

※2: 全二重設定のみサポート(半二重では使えません)。

※3: APC(斜め)研磨には対応していません。

※4: 光許容損失を守って下さい。

SMファイバ時の距離算出は計算式: 許容損失値 $\geq 0.4x + 3dB$ (@1.31 μm)

許容損失値 $\geq 0.25x + 3dB$ (@1.55 μm)

x=光ファイバ距離0.4dB/km(ファイバロス温度変動融着ロス値含む)3dB=システムマージン値(@1.31 μm)

x=光ファイバ距離0.25dB/km(ファイバロス温度変動融着ロス値含む)3dB=システムマージン値(@1.55 μm)にて算出しています。

算出式は、国内メーカーの一般SMファイバのロス値(最悪値)を基に算出をしています。

システムマージンに融着ロス・コネクタロス等を含みます。

※5: 伝送路にエアギャップ式の光減衰器(アッテネータ)を挿入しないで下さい。

また、伝送路にコネクタ接続がある場合にはコネクタ接続点では1箇所につき挿入損失1dB以下となるようにPC(Physical Contact)接続して下さい。

※6: 22年4月以前の製品を対向で使用する場合には許容損失が異なります(製造年月は製品のロットシールにて確認可能です。

詳細は8. 表示及び包装を参照下さい)。

※7: 動作速度が10Mbpsもしくは100Mbpsの時のみ全二重方式および半二重方式をサポートします。

100Mbpsで動作しているときは全二重方式となります。

100BASE-T Half Duplex Advertise Mode(100BASE-T Half Duplexサポート)設定の製品とはリンク連動設定時にリンクアップしません。

Auto-Duplex設定時にHalf Duplex Modelになる可能性がありますので極力Full Duplex固定設定で使用して下さい。

※8: Signal Detect 状態は Link Up はしませんが対向側機器からの信号を検出している状態です(結線に問題はありません)。

※9: Auto設定又は固定設定の切替がメタル部および光部共にできます。

光部は対向側機器によってはリンクアップしない場合がありますので、正常に動作する設定でお使い下さい。

光部は対向側がAutonegotiation設定の時は必ずAutonegotiation設定にしてお使い下さい。

逆に対向側が1000BASE-SX Full Duplex固定設定時には1000M固定設定にして下さい。

(両方の光部がリンクアップしない場合は上記設定が正常でない可能性があります)

出荷時の設定は光側Auto&LPT無し・メタル側Auto設定です。

※10: メタル側Autonegotiation時には設定は無効になります。

※11: メタル側1000M固定時には無効になります。

※12: ブリッジタイプのメディアコンバータですので最大パケット長の制約があります。

※13: CISPR24は情報技術装置のイミュニティ特性に関する限度値と測定方法を規定しています。

静電気・放射性無線周波数電磁界・電氣的ファストランジェントバースト・サージ・無線周波数コモンモード・電圧ディップ瞬停・商用周波数電磁界に対しての耐力を規定しています。

※14: 表1に示す化学物質については下記の通り管理致します。

表1 RoHS2 規制物質及び閾値の概要

化学物質群名	用途または対象	閾値(質量比)
カドミウム及びその化合物	包装材以外(*1)	100ppm
鉛及びその化合物(*2)	下記以外(*1)	1000ppm
	鋼材	3500ppm
	アルミニウム合金	4000ppm
	銅合金	40000ppm
水銀及びその化合物	包装材以外(*1)	1000ppm
六価クロム化合物	包装材以外(*1)	1000ppm
ポリ臭素化ビフェニル類(PBB)	全て	1000ppm
ポリ臭化ジフェニルエーテル類(PBDE)	全て	1000ppm
フタル酸ジニエチルヘキシル類(DEHP)	全て	1000ppm
フタル酸ブチルベンジル類(BBP)	全て	1000ppm
フタル酸ジブチル類(DBP)	全て	1000ppm
フタル酸ジイソブチル類(DIBP)	全て	1000ppm

*1 包装材は、カドミウム・鉛・水銀・六価クロムの4重金属を合わせて 100ppm 以下です。

*2 電子部品中の内部接続用高融点半田、電子部品中のガラス、電子セラミックス部品などに含まれる鉛は対象外です。

注) 動作保証温度時: * 印部に関しては仕様値内に収まらない可能性があります。

* : 最大で $\pm 1.5dB$ 変動する可能性があります。但し、光許容損失は仕様値内です。

8. 表示及び包装

(1) コーポレートロゴシール

本体にはコーポレートロゴシールを貼付けます。
表示位置は外観図を参照下さい。

(2) 型番シール及びロットシール

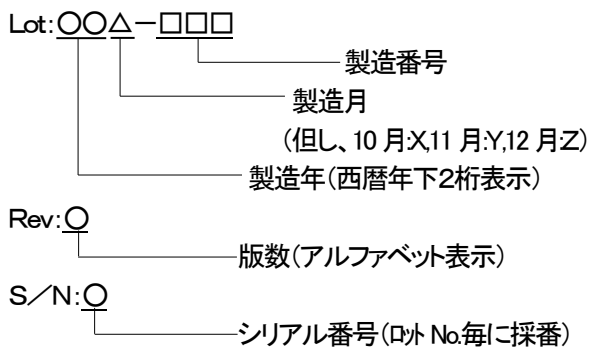
型番シールには型番を表示します。
ロットシールには、警告内容、VCCI表示、ロットNo、製造社名、背面設定スイッチ説明を表示します。
表示位置は外観図を参照下さい。

【表示内容の説明】

設定スイッチ: 黒四角がスイッチの位置を表します。

設定スイッチ			
1	2	3	4

(例; 速度設定: 100M固定
Duplex設定: 全二重)



(3) 包装

製品本体、付属品を個装段ボール(内箱)に包装し、個装段ボールは運搬中損傷しないよう適切な段ボールに包装します。

(4) 包装への表示

内箱には、型番、製造社名及び製品のロット番号を表示した内箱シールを貼付けます。

9. 保証

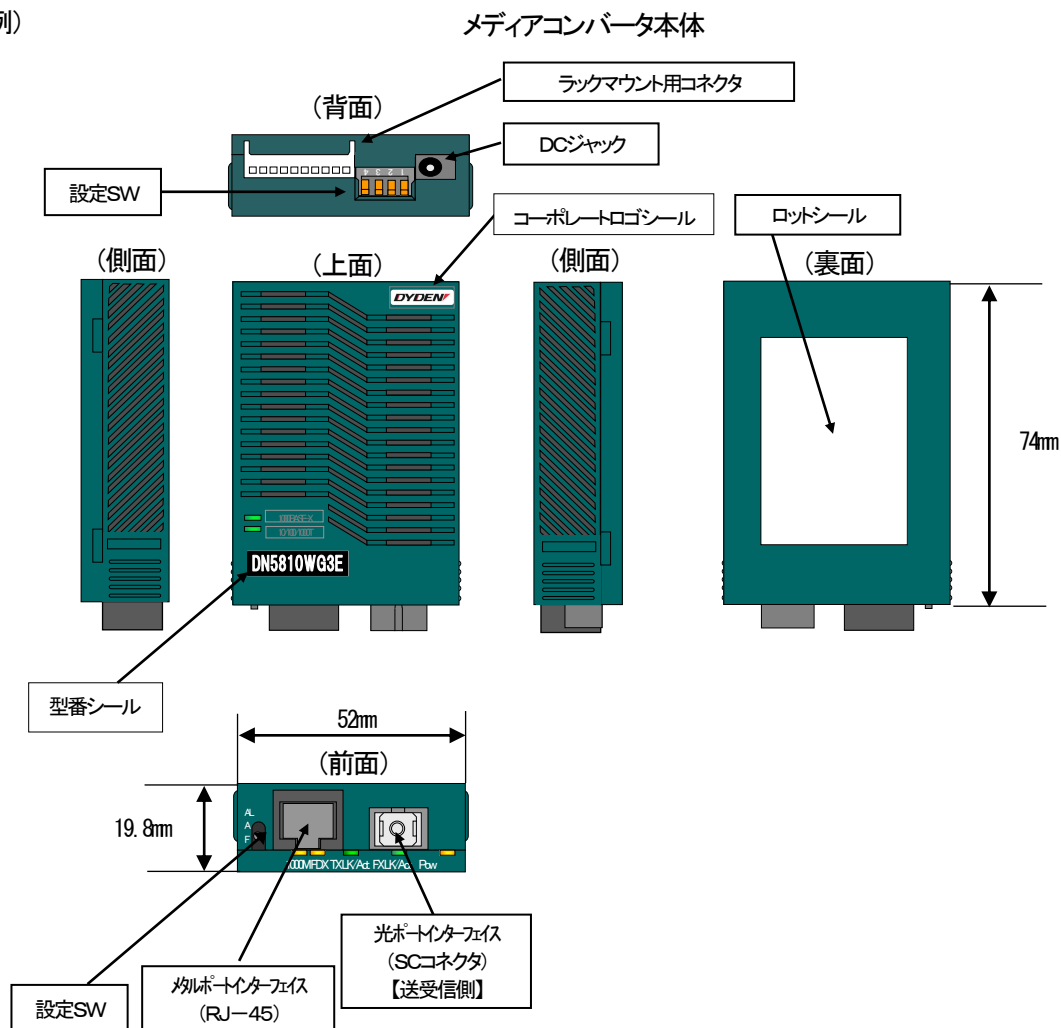
(保証内容)

保証期間内に設計製作上の不備により破損又は故障が発生した場合は、無償で交換を行うものとします。

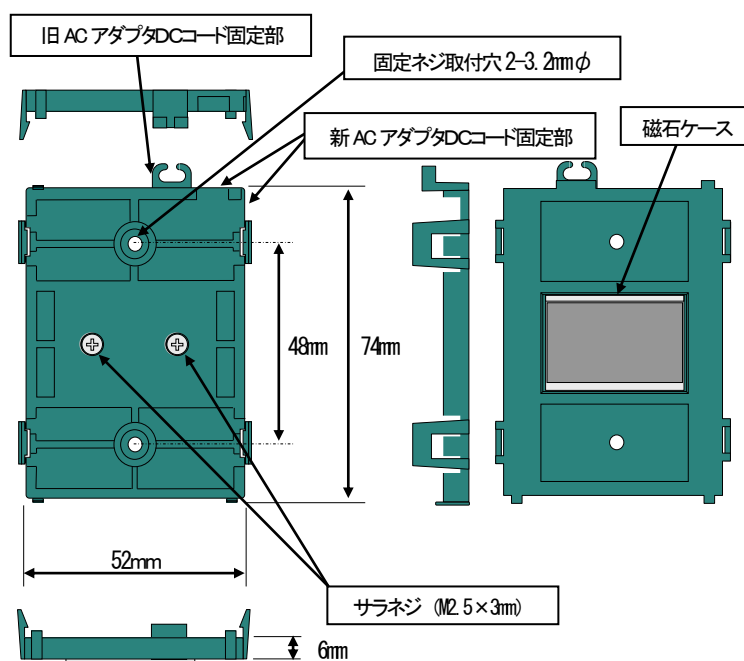
(保証期間)

当社出荷日起算から6年間

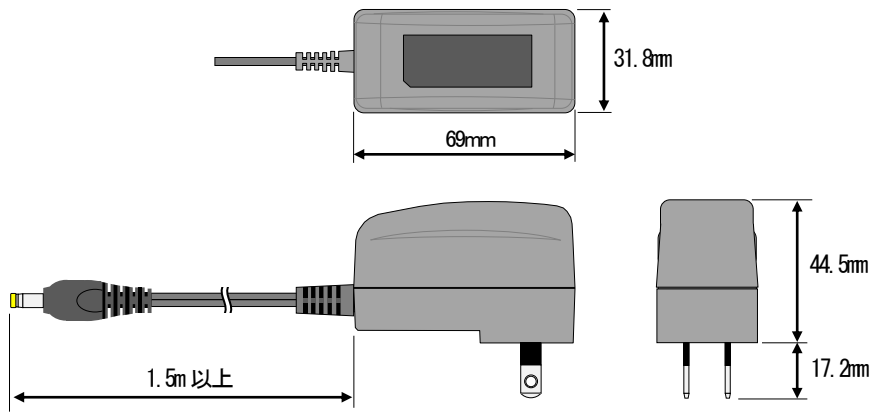
10. 外観及び寸法
表示例)



固定用ホルダ

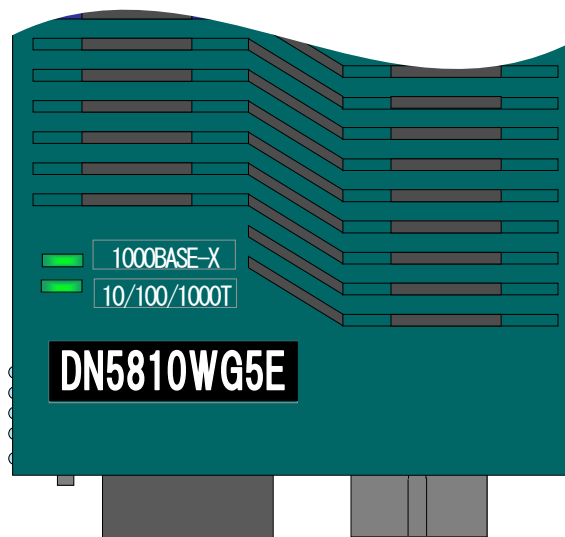


ACアダプタ

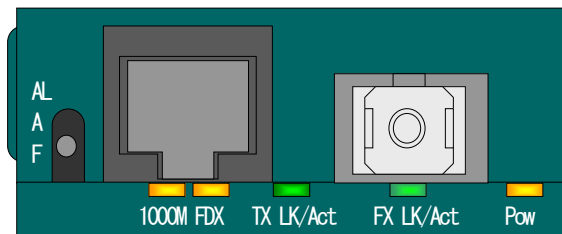


11. 表示

(1)上面(LED用)表示文字
表示例)



(2)前面(LED用)印刷文字



以上

参考)シール表示

(1)コーポレートロゴシール
表示例)

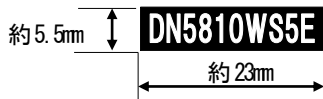


コーポレートロゴシール

(2)型番シール及びロットシール
表示例)



型番シール(WS3)



型番シール(WS5)

Speed設定	1	2	3	4	Duplex設定
Speed-Auto	☑	☐	☐	☐	※部はスイッチ設定不問
Speed	1000M	☐	☐	☐	Full Duplex
FIX	100M	☐	☐	☐	Half Duplex
	10M	☐	☐	☐	

警告
 クラス1レーザ製品
 必ず専用電源を使用して下さい。
 (詳細は取扱説明書の注意事項を参照)

この装置は、クラスA情報技術装置です。この装置を家庭環境で使用すると電波妨害を引き起こすことがあります。この場合には使用者が適切な対策を講じるよう要求されることがあります。 VCCI-A

Lot:067-001 Rev:A S/N:1

製造社 **DYDEN**
 大電株式会社

ロットシール

(3)内箱シール
表示例)

内箱シール(WX5)

改版履歴

2024年10月10日

版数	日付	改版内容
NWSP13-5810WE-01	2013年5月	・初版
NWSP14-5810WE-01A	2014年8月	・WL 伝送距離修正
NWSP15-5810WE-01B	2015年4月	・WL5 発光パワー(+5~-2dBm→+5~0dBm)変更
NWSP15-5810WE-01C	2016年4月	・WX 発光パワー変更(+4~-1dBm→+5~0dBm) ・WX 受光パワー変更(-9~-33dBm→8~-32dBm) ・内箱シール内容変更
NWSP21-5810WE-01D	2021年11月	・RoHS2 対応
NWSP22-5810WE-01E	2022年5月	・WG 光学特性変更(全面見直し,50umと62.5umの仕様値統一,パワーバジェット拡大) 発光パワー変更(-4~-11.5dBm@50um/-4~-10dBm@62.5um → -1~-8dBm) 受光パワー変更(-3~-17dBm → -1~-17dBm) 許容損失(0~5.5dB@50um/0~7dB@62.5um → 0~9dB) 発光パワー変更により旧製品との対向接続時は 2~5.5dB@50um(2~7dB@62.5um)となることを明記。
NWSP22-5810WE-01F	2022年8月	・保証期間文言の修正
NWSP24-5810WE-01G	2024年4月	・コーポレートロゴ変更・commnio 削除に伴い、ブランド・ロット・内箱シールを変更 ・AC 電源プラグの注釈を追加 ・CISPR24 の注釈に商用周波数電磁界を追記 ・環境シール削除 ・保証期間を6年に変更 ・内箱シールに「静電気破壊注意」表示を追加 ・寸法のフォントを変更
NWSP24-5810WE-01H	2024年4月	・最大パケット長を10240Byteへ変更。 ・光側対向1000M固定時のリンクダウンの仕様を削除