



殿

# 仕様書

仕様書No. NWSP24-SFP-01T

環境対応 SFPシリーズ

2024年 12月

### 1. 適用範囲

本書はSFPの仕様について規定します。  
本仕様は改良等により変更することがあります。

### 2. 機能概要

本装置はSFP(Small Form-Factor Pluggable)です。  
管理機能付きのためSW-HUBやSNMP管理機能付きMCと組み合わせることによりSFP内の状態の監視が可能になります。

### 3. 品名及び型番

品名と型番は次の通りとします。

品名	型式	速度	ファイバ種	使用心数 (発光波長)	コネクタ種	伝送距離 (目安)	
1000BASE-SX SFP	AXGD-5854-0512	1Giga	MMF	2心(0.85 μm)	LC × 2	2~550m	
1000BASE-LX SFP	AXGD-1354-0533		SMF	2心(1.31 μm)		2m~15km	
			MMF	2心(1.30 μm)		2m~2km (50 μmファイバ時)	
1000BASE-X SFP	AXGD-3354-0M01		SMF	2心(1.31 μm)		10~45km	
	F413S27415-D		SMF /DSF	2心(1.55 μm)		15~80km	
	F413L27415-D				40~115km		
1000BASE-X SFP(1心)	SPS-73200BWG				60~150km		
	AXGD-1654-0583		SMF	1心(1.31 μm)	LC × 1	2m~30km	
	AXGD-3754-0583			1心(1.55 μm)		40~110km	
	AXGD-3654-0M03			1心(1.31 μm)			
	AXGD-3754-0M04	1心(1.55 μm)					
	SPB-77120BLW-1510G	SMF /DSF	1心(1.50 μm)	LC × 1	50~135km		
	SPB-77120BLW-1590G		1心(1.60 μm)				
	SPB-77160BLW-1510G		1心(1.50 μm)				
SPB-77160BLW-1590G	1心(1.60 μm)						
1000BASE-T SFP	AXGT-R154-05JB	UTP	Cat5E以上	RJ45 × 1	100m以下		
100BASE-FX SFP	AXFD-1314-0M03	100M	MMF	2心(1.3 μm)	LC × 2	2m~2km	
	AXFD-1314-0553		SMF	2心(1.31 μm)		2m~40km	
	AXFD-1314-0M02					2m~65km	
	SPS-33240BWG		SMF /DSF	2心(1.55 μm)	60~185km		
100BASE-FX SFP(1心)	AXFD-1624-0M05		SMF	1心(1.31 μm)	LC × 1	2m~40km	
	AXFD-1724-0M04		MMF			2m~10km (50 μmファイバ時)	
			AXFD-1624-05D3	SMF		1心(1.55 μm)	2m~40km
	AXFD-3724-05D3		MMF	1心(1.55 μm)		2m~10km (50 μmファイバ時)	
	F431L47451-D		SMF	1心(1.31 μm)		LC × 1	2m~65km
	F431L47459-D			1心(1.55 μm)			
	SPB-37200BLW-1510G	1心(1.50 μm)		15~130km			
	SPB-37200BLW-1590G	1心(1.60 μm)					
		1心(1.50 μm)					
		1心(1.60 μm)	50~170km				
10/100BASE-TX SFP	AXFE-R1S4-05HE	10/100M	UTP	Cat5以上	RJ45 × 1	100m以下	

#### 4. 機能

SFPは以下の機能を備えるものとします。

監視機能	SW-HUBやSNMP監視MCと組み合わせることにより、SFP内の電圧・温度・バイアス電流・仕様・発光レベル・受光レベルの状態の確認ができます。※1
ホットスワップ対応	活線状態でのSFPの抜き差しが可能です。
高温対応	最大動作温度85℃ですので高温動作が可能です。※2

※1:1000BASE-T及び10/100BASE-TX SFPは仕様のみ確認となります。

※2:1000BASE-T及び10/100BASE-TX SFPは対応していません。

#### 5. 仕様

(装置仕様)

環 境 条 件	性 能 保 証 温 度	-10℃ ~ 85℃ (0~70℃:1000BASE-T及び 10/100BASE-TX SFP)
	動 作 保 証 温 度	-20℃ ~ 85℃ (-10~70℃:1000BASE-T及び 10/100BASE-TX SFP)
	動 作 及 び 保 存 湿 度	95%RH以下(但し、結露なきこと)
	保 存 温 度	-40℃ ~ 85℃ (-40~75℃:1000BASE-T及び 10/100BASE-TX SFP)
構 造	形 状	SFP-MSA準拠
電 源 定 格	動 作 電 圧	DC3.1~3.5V
	消 費 電 流	300mA以下(*) (350mA以下:1000BASE-T及び 10/100BASE-TX SFP)

注)動作保証温度時: \* 印部に関しては仕様値内に収まらない可能性があります。但し、動作に問題はありません。

(仕様細目) - 1Giga(2心/UTP)品 -

型番	AXGD-5854-0512		AXGD-1354-0533	
準拠規格(※1)	IEEE802.3z 1000BASE-X			
伝送速度	1000Mbps			
伝送方式	全二重方式			
伝送符号	8B/10B符号			
適合光ファイバ	石英系マルチモード光ファイバ (帯域500MHz・km以上@850nm)	石英系シングルモード1.31μm帯 ゼロ分散型光ファイバ	石英系マルチモード光ファイバ (帯域500MHz・km以上@1300nm)	
インターフェイス	送・受信コネクタ各1ポート(計2ポート)			
適合コネクタ	LCコネクタ(IEC61754-20型)			
コネクタ研磨方法(※2)	PC研磨	PC、SPC、AdPC、UPC研磨	PC研磨	
発光中心波長	820~860nm	1260~1360nm		
受光波長	770~860nm	1100~1600nm		
伝送距離(目安)(※3)	2~550m	2m~15km	2m~2km (50μmファイバ時) /2m~1km (62.5μmファイバ時) (※9,10)	
発光レベル	-4~-9.5 dBm(*)	-3~-9.5dBm (*)	0~-9.5dBm (*)	
受光レベル	-3~-17 dBm(*)	-3~-20 dBm(*)	0~-17 dBm(*)	
光許容損失	0~7.5dB	0~10.5dB	0~7.5dB	
環境特性	RoHS2対応(※4)			

型番	AXGD-3354-0M01	SPS-73200BWG	AXGT-R154-05JB
準拠規格(※1)	IEEE802.3z 1000BASE-X	IEEE802.3z 1000BASE-X	IEEE802.3ab 1000BASE-T
伝送速度	1000Mbps		
伝送方式	全二重方式		
伝送符号	8B/10B符号		PAM-5符号
適合光ファイバ	石英系シングルモード1.31μm帯 ゼロ分散型光ファイバ	石英系シングルモード1.31μm帯ゼロ分散型光ファイバ 又は1.55μm帯ゼロ分散シフト型光(DSF)ファイバ	UTP Cat.5Eケーブル以上
インターフェイス	送・受信コネクタ各1ポート(計2ポート)		UTPコネクタ1ポート
適合コネクタ	LCコネクタ(IEC61754-20型)		RJ-45コネクタ
コネクタ研磨方法(※2)	PC、SPC、AdPC、UPC研磨		
発光中心波長	1260~1360nm	1480~1580nm	-
受光波長	1100~1600nm	1100~1600nm	-
伝送距離(目安)(※3)	10~45km	60~150km	100m以下
発光レベル	+3~-2dBm(*)	+5~+8dBm(*)	-
受光レベル	-3~-24dBm(*)	-10~-36dBm(*) (※7)	-
光許容損失	6~22dB	18~41dB	-
環境特性	RoHS2対応(※4)		

型番	F413S27415-D	F413L27415-D
準拠規格(※1)	IEEE802.3z 1000BASE-X	
伝送速度	1000Mbps	
伝送方式	全二重方式	
伝送符号	8B/10B符号	
適合光ファイバ	石英系シングルモード1.31μm帯ゼロ分散型光ファイバ又は1.55μm帯ゼロ分散シフト型光(DSF)ファイバ	
インターフェイス	送・受信コネクタ各1ポート(計2ポート)	
適合コネクタ	LCコネクタ(IEC61754-20型)	
コネクタ研磨方法(※2)	PC、SPC、AdPC、UPC研磨	
発光中心波長	1530~1570nm	
受光波長	1260~1620nm	
伝送距離(目安)(※3)	15~80km	40~115km
発光レベル	+5~0dBm(*)	+5~0dBm(*)
受光レベル	-1~-24dBm(*)	-8~-32dBm(*)
光許容損失	6~24dB	13~32dB
環境特性	RoHS2対応(※4)	

## (仕様細目) - 1Giga(1心)品 -

型番	AXGD-1654-0583	AXGD-3754-0583	AXGD-3654-0M03	AXGD-3754-0M04
準拠規格(※1)	IEEE802.3z 1000BASE-X			
伝送速度	1000Mbps			
伝送方式	全二重方式			
伝送符号	8B/10B符号			
適合光ファイバ	石英系シングルモード1.31 $\mu$ m帯ゼロ分散型光ファイバ			
インターフェイス	送・受信コネクタ1ポート			
適合コネクタ	LCコネクタ(IEC61754-20型)			
コネクタ研磨方法(※2)	PC、SPC、AdPC、UPC研磨			
発光中心波長	1260~1360nm	1480~1580nm	1260~1360nm	1480~1580nm
受光波長	1480~1580nm	1260~1360nm	1480~1580nm	1260~1360nm
伝送距離(目安)(※3)	2m~30km		15~55km	
発光レベル	-2~-8dBm(*)		+5~-0dBm(*)	+5~-2dBm(*)
受光レベル	-2~-23dBm(*)		-1~-25dBm(*)	-1~-25dBm(*)
光許容損失	0~15dB		6~25dB	6~25dB
環境特性	RoHS2対応(※4)			

型番	SPB-77120BLW-1510G	SPB-77120BLW-1590G	SPB-77160BLW-1510G	SPB-77160BLW-1590G
準拠規格(※1)	IEEE802.3z 1000BASE-X			
伝送速度	1000Mbps			
伝送方式	全二重方式			
伝送符号	8B/10B符号			
適合光ファイバ	石英系シングルモード1.31 $\mu$ m帯ゼロ分散型光ファイバ又は1.55 $\mu$ m帯ゼロ分散シフト型光(DSF)ファイバ			
インターフェイス	送・受信コネクタ1ポート			
適合コネクタ	LCコネクタ(IEC61754-20型)			
コネクタ研磨方法(※2)	PC、SPC、AdPC、UPC研磨			
発光中心波長	1480~1520nm	1580~1620nm	1480~1520nm	1580~1620nm
受光波長	1580~1620nm	1480~1520nm	1580~1620nm	1480~1520nm
伝送距離(目安)(※3)	40~110km		50~135km	
発光レベル	-2~+3dBm(*)		+3~+6dBm(*)	
受光レベル	-9~-33dBm(*)		-9~-34dBm(*)	
光許容損失	12~31dB		15~37dB	
環境特性	RoHS2対応(※4)			

## (仕様細目) - 100M品 (2心/UTP) -

型番	AXFD-1314-0M03(※6)	AXFD-1314-0553	AXFD-1314-0M02
準拠規格(※5)	IEEE802.3u 100BASE-FX		
伝送速度	100Mbps		
伝送方式	全二重方式		
伝送符号	NRZI符号		
適合光ファイバ	石英系マルチモード光ファイバ(帯域500MHz・km以上@1300nm)	石英系シングルモード1.31μm帯ゼロ分散型光ファイバ	
インターフェイス	送・受信コネクタ各1ポート(計2ポート)		
適合コネクタ	LCコネクタ(IEC61754-20型)		
コネクタ研磨方法(※2)	PC研磨	PC、SPC、AdPC、UPC研磨	
発光中心波長	1260~1360nm		
受光波長	1260~1360nm		
伝送距離(目安)(※3)	2m~2km	2m~40km	2m~65km
発光レベル	-14~-22.5dBm(*)	-8~-15dBm(*)	0~-5dBm(*)
受光レベル	-14~-30dBm(*)	-5~-34dBm(*)	0~-35dBm(*)
光許容損失	0~7.5dB	0~19dB	0~30dB
環境特性	RoHS2対応(※4)		

型番	SPS-33240BWG	AXFE-R1S4-05HE
準拠規格(※5)	IEEE802.3u 100BASE-FX	IEEE802.3 10BASE-T/100BASE-TX(※8)
伝送速度	100Mbps	
伝送方式	全二重方式	
伝送符号	NRZI符号	
適合光ファイバ	石英系シングルモード1.31μm帯ゼロ分散型光ファイバ又は1.55μm帯ゼロ分散シフト型光(DSF)ファイバ	UTP Cat.5ケーブル以上
インターフェイス	送・受信コネクタ各1ポート(計2ポート)	UTPコネクタ1ポート
適合コネクタ	LCコネクタ(IEC61754-20型)	RJ-45コネクタ
コネクタ研磨方法(※2)	PC、SPC、AdPC、UPC研磨	-
発光中心波長	1500~1580nm	-
受光波長	1200~1600nm	-
伝送距離(目安)(※3)	60~185km	100m以下
発光レベル	+5~+8dBm(*)	-
受光レベル	-10~-45dBm(*) (※7)	-
光許容損失	18~50dB	-
環境特性	RoHS2対応(※4)	

## (仕様細目) - 100M品 (1心) -

型番	AXFD-1624-0M05		AXFD-1724-0M04		AXFD-1624-05D3	AXFD-3724-05D3
準拠規格(※5)	IEEE802.3u 100BASE-FX					
伝送速度	100Mbps					
伝送方式	全二重方式					
伝送符号	NRZI符号					
適合光ファイバ	石英系シングルモード 1.31μm帯 ゼロ分散型 光ファイバ	石英系マルチモード <sup>*</sup> 光ファイバ <sup>*</sup> (帯域 500MHz・km以上 1300nm)	石英系シングルモード 1.31μm帯 ゼロ分散型 光ファイバ	石英系マルチモード <sup>*</sup> 光ファイバ <sup>*</sup> (帯域 500MHz・km以上 1300nm)	石英系シングルモード1.31μm帯 ゼロ分散型光ファイバ	
インターフェイス	送・受信コネクタ1ポート					
適合コネクタ	LCコネクタ(IEC61754-20型)					
コネクタ研磨方法(※2)	PC、SPC、 AdPC、UPC 研磨	PC研磨	PC、SPC、 AdPC、UPC 研磨	PC研磨	PC、SPC、 AdPC、UPC 研磨	
発光中心波長	1260~1360nm		1480~1580nm		1260~1360nm	1480~1580nm
受光波長	1480~1580nm		1260~1360nm		1480~1580nm	1260~1360nm
伝送距離(目安)(※3)	2m~40km	2m~10km (50umファイバ <sup>*</sup> 時) /2m~5km (62.5umファイバ <sup>*</sup> 時)(※9,10)	2m~40km	2m~10km (50umファイバ <sup>*</sup> 時) /2m~5km (62.5umファイバ <sup>*</sup> 時)(※9,10)	2m~65km	
発光レベル	-8~-14 dBm(*)	-3~-11 dBm(*)	-8~-14 dBm(*)	-3~-11 dBm(*)	0~-5dBm(*)	
受光レベル	-8~-33 dBm(*)	-3~-25 dBm(*)	-8~-33 dBm(*)	-3~-25 dBm(*)	0~-34dBm(*)	
光許容損失	0~19dB	0~14dB	0~19dB	0~14dB	0~29dB	
環境特性	RoHS2対応(※4)					

型番	F431L47451-D		F431L47459-D		SPB-37200BLW -1510G	SPB-37200BLW -1590G
準拠規格(※5)	IEEE802.3u 100BASE-FX					
伝送速度	100Mbps					
伝送方式	全二重方式					
伝送符号	NRZI符号					
適合光ファイバ	石英系シングルモード1.31μm帯ゼロ分散型光ファイバ <sup>*</sup> 又は1.55μm帯ゼロ分散シフト型光(DSF)ファイバ <sup>*</sup>					
インターフェイス	送・受信コネクタ1ポート					
適合コネクタ	LCコネクタ(IEC61754-20型)					
コネクタ研磨方法(※2)	PC、SPC、AdPC、UPC研磨					
発光中心波長	1510~ 1520nm		1580~ 1600nm		1480~1520nm	1580~1620nm
受光波長	1570~ 1620nm		1480~ 1530nm		1580~1620nm	1480~1520nm
伝送距離(目安)(※3)	15~130km				50~170km	
発光レベル	0~+5dBm(*)				+1~+5dBm(*)	
受光レベル	-1~-36dBm(*) (※7)				-10~-45dBm(*) (※7)	
光許容損失	6~36dB				15~46dB	
環境特性	RoHS2対応(※4)					

※1: AXGD-5854-0512 は 1000BASE-SX, AXGD-1354-0533 は 1000BASE-LX 準拠です。

その他は準拠する規格がシグナリングのみとなります。

※2: APC(斜め)研磨には対応していません。

※3: 光許容損失を守って下さい。

SMファイバ<sup>\*</sup>時の距離算出は計算式: 許容損失値 $\geq 0.4x + 3\text{dB} (@1.31\mu\text{m})$

許容損失値 $\geq 0.25x + 3\text{dB} (@1.55\mu\text{m})$

x=光ファイバ<sup>\*</sup>距離, 0.4dB/km(ファイバロス), 3dB=システムマージン値(@1.31μm)

x=光ファイバ<sup>\*</sup>距離, 0.25dB/km(ファイバロス), 3dB=システムマージン値(@1.55μm)

にて算出しています。

算出式は、国内メーカーの一般SMファイバのロス値(最悪値)を基に算出をしています。

システムマージンに融着ロス・コネクタロス等を含みます。

※4: 表1に示す化学物質については下記の通り管理致します。

表 1 RoHS2 規制物質及び閾値の概要

化学物質群名	用途または対象	閾値(質量比)
カドミウム及びその化合物	包装材料以外(*1)	100ppm
鉛及びその化合物(*2)	下記以外(*1)	1000ppm
	鋼材	3500ppm
	アルミニウム合金	4000ppm
	銅合金	40000ppm
水銀及びその化合物	包装材料以外(*1)	1000ppm
六価クロム化合物	包装材料以外(*1)	1000ppm
ポリ臭素化ビフェニル類(PBB)	全て	1000ppm
ポリ臭化ジフェニルエーテル類(PBDE)	全て	1000ppm
フタル酸ジエチルヘキシル類(DEHP)	全て	1000ppm
フタル酸ブチルベンジル類(BBP)	全て	1000ppm
フタル酸ジブチル類(DBP)	全て	1000ppm
フタル酸ジイソブチル類(DIBP)	全て	1000ppm

\*1 包装材料は、カドミウム・鉛・水銀・六価クロムの4重金属を合わせて 100ppm 以下です。

\*2 電子部品中の内部接続用高融点半田、電子部品中のガラス、電子セラミックス部品などに含まれる鉛は対象外です。

※5: AXFD-1314-0M03は100BASE-FX準拠です。その他は準拠する規格がシグナリングのみとなります。

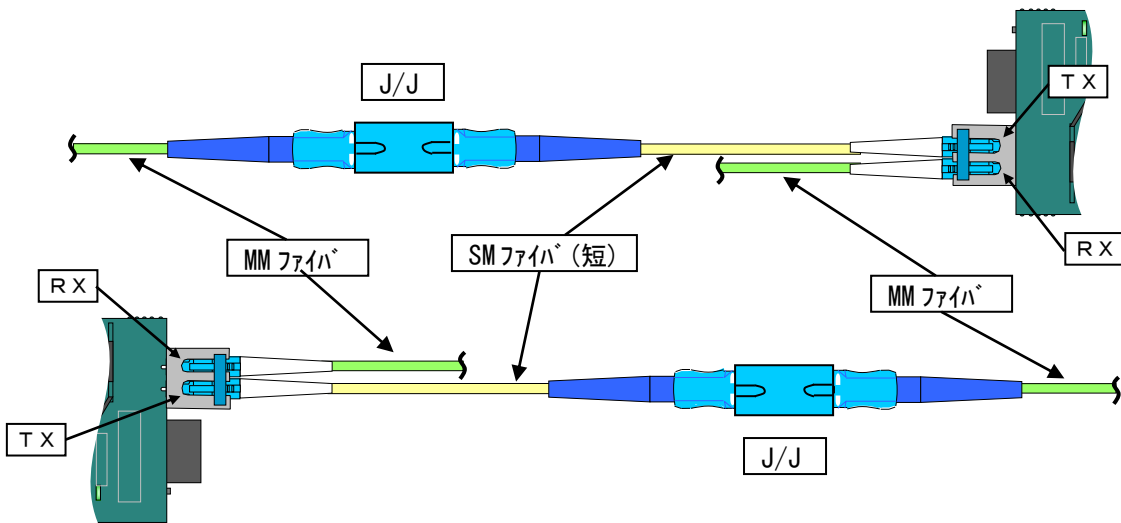
※6: 光特性は 50  $\mu$ m ファイバ時です。

※7: DDM(Digital Diagnostic Monitoring)機能の制約にて SW-HUB 及び SNMP 機能付き MC で確認できる受光レベルは-10~-24dBm までとなります。(それ以下のレベル時も伝送には問題ありません。)

※8: SW-HUB は 100M SFP ポートでしか使用できません。

※9: いずれのファイバも帯域500MHz $\cdot$ km@1300nm時)が必要です。

**62.5  $\mu$ m ファイバやファイバの帯域が足りない場合や 1.5km 以上(50  $\mu$ m ファイバ)のファイバ使用時にエラーが発生する場合は1m程度の SM ファイバを両方の送信側に接続して下さい。(接続例下図)**



※10: 伝送路にエアギャップ式の光減衰器(アッテネータ)を挿入しないで下さい。また、伝送路にコネクタ接続がある場合には、コネクタ接続点では1箇所につき挿入損失が1dB以下となるようにPC(Physical Contact)接続して下さい。

注)動作保証温度時: \* 印部仕様に関しては仕様値内に収まらない可能性があります。

\* :最大で $\pm 1.5$ dB変動する可能性があります。但し、光許容損失は仕様値内です。



## 6. 表示及び包装

### (1) 包装

製品本体をエアキャップなどで包装し、段ボールは運搬中損傷しないよう適切な段ボールに包装します。

### (2) 包装への表示

段ボールには、型番を表示した外箱シールを貼付けます。

## 7. 保証

### (保証内容)

保証期間内に設計製作上の不備により破損又は故障が発生した場合は、無償で交換を行うものとします。

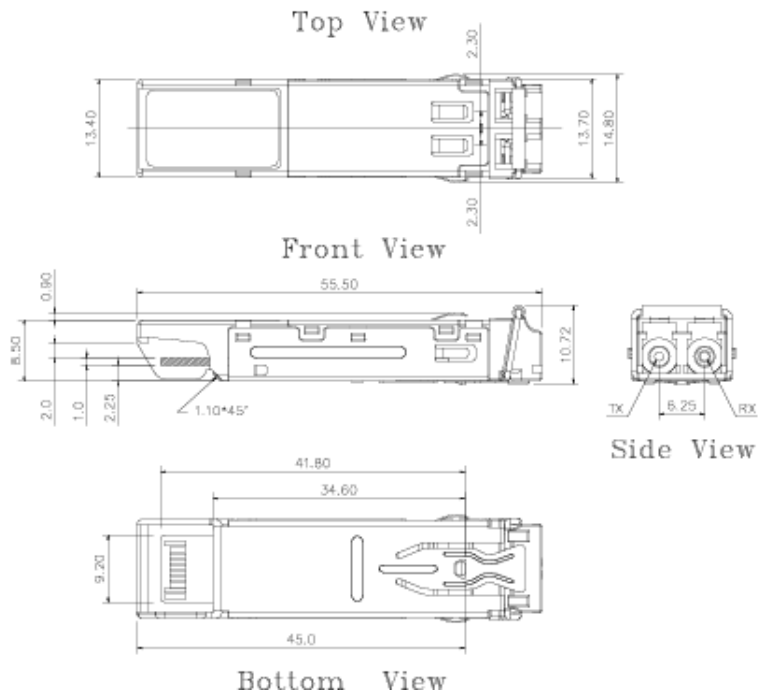
### (保証期間)

当社出荷日起算から6年間

## 8. 外観及び寸法(例)

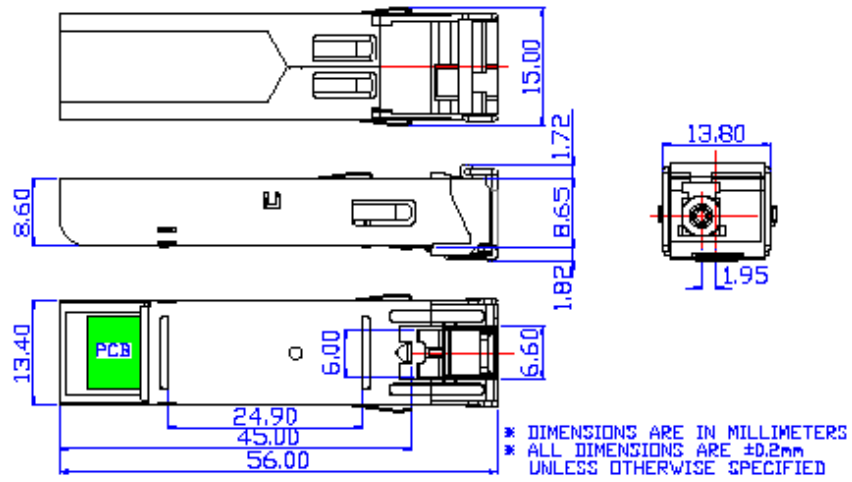
—2心版—

Units in mm

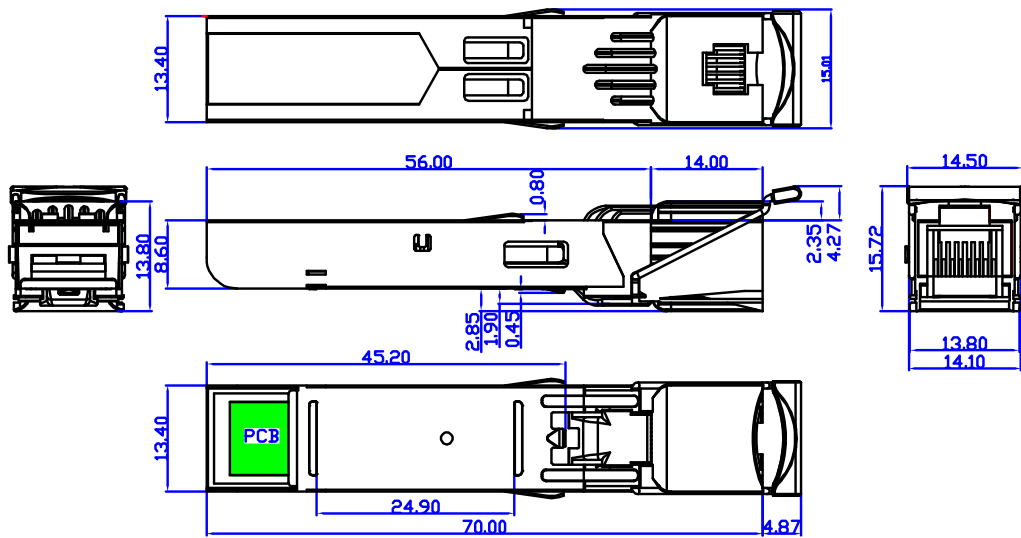


—1心版—

Mechanical Dimensions (Units in mm)



(10/100BASE-TX(AXFE),1000BASE-T(AXGT)版)



以上

改版履歴

2024 年 4 月 1 日

版数	日付	改版内容
NWSP08-SFP-01	2008 年 7 月	・初版
NWSP08-SFP-01A	2008 年 7 月	・1000BASE-T SFP、100BASE-FX 中距離 SFP(1 心)追加
NWSP08-SFP-01B	2008 年 7 月	型番ミス修正 ・SPS-3620BWG→SPB-3620BWG ・SPS-3720BWG→SPB-3720BWG ・SPS-3660BWG→SPB-3660BWG ・SPS-3760BWG→SPB-3760BWG
NWSP08-SFP-01C	2008 年 8 月	型番変更 ・SPS-7385BW-C330G→SPS-7140BWG ・SPS-7230BW-C880G→SPS-73120BWG 仕様変更 湿度 80%→95% ・SPS-7140BWG の仕様 許容損失 24→22dB へ 発光レベル+5~0dBm→+3~-2dBm へ
NWSP09-SFP-01D	2009 年 10 月	品名変更 ・1000BASE-X 長距離 SFP→1000BASE-X SFP ・1000BASE-X 超長距離 SFP→1000BASE-X SFP ・100BASE-FX 中距離 SFP→100BASE-FX SFP ・100BASE-FX 長距離 SFP→100BASE-FX SFP ・100BASE-FX 中距離 SFP(1 心)→100BASE-FX SFP(1 心) ・100BASE-FX 長距離 SFP(1 心)→100BASE-FX SFP(1 心) ・1000BASE-X SFP (SPS-7380BWG) 追加
NWSP09-SFP-01E	2009 年 12 月	・SPS-7140BWG の最低伝送距離 10km に合わせる(型番欄部の変更)
NWSP10-SFP-01F	2010 年 6 月	・COMMNIO ブランド化のためにフォーマット変更 ・仕様中の動作周囲温度を動作保証温度・性能保証温度表記に変更
NWSP10-SFP-01G	2010 年 7 月	・1000BASE-SX SFP(SPM-7100WG)、100BASE-FX SFP(SPM-3102BWG) ラインアップ追加。
NWSP11-SFP-01H	2011 年 7 月	・1000BASE-X(1 心版)ラインアップ追加。(SPB-7620BWG,SPB-7720BWG, SPB-7660BWG,SPB-7660BWG,SPB-7760BWG) ・保証期間を5年へ
NWSP12-SFP-01I	2012 年 2 月	・SPS-73200BWG,SPB-77120BW-1510G,SPB-77120BW-1590G, SPB-77160BW-1510G,SPB-77160BW-1590G,SPS-33240BWG, SPB-37160BW-1510G,SPB-37160BW-1590G,SPB-37200BW-1510G, SPB-37200BW-1590G,AXFE-R1S4-05HE をラインアップ追加。
NWSP13-SFP-01J	2013 年 5 月	・AXGD/AXGT/AXFD シリーズを追加。 ・SPB シリーズは LC コネクタ品を追加。 ・伝送距離算出式を変更。
NWSP13-SFP-01K	2013 年 11 月	・SC コネクタ品を削除。
NWSP14-SFP-01L	2014 年 4 月	・AXGD-1354-0533、AXFD-1624-0M05/AXFD-1724-0M04 に MM ファイバ仕様を追加。
NWSP15-SFP-01M	2015 年 4 月	・AXGD-1354-0533(MM ファイバ時)の仕様を変更。
NWSP15-SFP-01N	2015 年 7 月	・SPS シリーズ(超長距離品以外)及び SPM シリーズ・ABCU シリーズを廃止。
NWSP18-SFP-01O	2018 年 2 月	・F431L47451-D,F431L47459-D,F413S27415-D,F413L27415-D, FSFP-C8-C51-A2C1,FSFP-C8-C59-A2C1 ライアアップ追加。
NWSP21-SFP-01P	2021 年 11 月	・RoHS2 対応
NWSP22-SFP-01Q	2022 年 8 月	・保証期間文言の修正
NWSP23-SFP-01R	2023 年 3 月	・SPS-7380BWG,SPS-73120BWG,仕様細目の外観 Fig.1~4を削除
NWSP24-SFP-01S	2024 年 4 月	・コーポレートロゴ変更・commnio 削除 ・保証期間を 6 年に変更
NWSP24-SFP-01T	2024 年 12 月	・廃盤品(SPB-37160BLW-15x0G、FSFP-C8-C5x-A2C1)を削除 ・誤記修正