



殿

仕様書

仕様書No. NWSP24-HD4EAPW-01

環境対応 メディアコンバータ収納BOX用AC電源ユニット
DNHD4EPW(Rev.A以降)

2024年 10月

1. 適用範囲

本仕様書は環境対応メディアコンバータ収納BOX用AC電源ユニット(DNHD4EDC24/48V)について規定します。本仕様に関しては改良等の理由で変更する可能性があります。

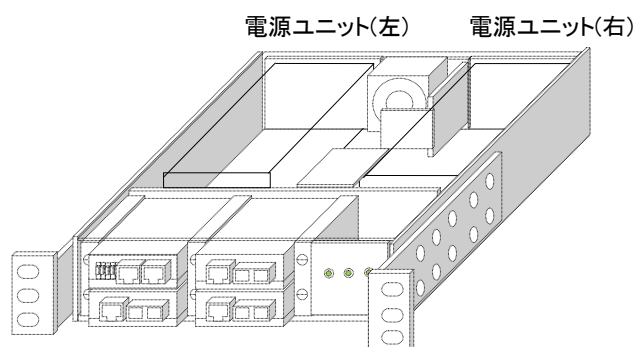
2. 機能概要

本装置はANSI/EIA RS-310-D規格及びJIS C6010-2規格の19インチラックに搭載可能な収納BOX(DNHD4E)用AC電源ユニットです。

収納BOX(DNHD4E)に本装置を実装することによりAC電源環境下でメディアコンバータを使用することができます。

また、収納BOXに本装置を追加して2台実装することにより電源の二重化による信頼性向上や、AC電源との並列運転による電源システムの冗長化を図ることができます。

(製品の構成)



3. 品名及び型番

本装置の品名及び型番は次のとおりとします。

品名	型番	備考
環境対応メディアコンバータ 収納BOX用AC電源ユニット	DNHD4EPW	AC100-120V対応

4. 製品構成

本装置は次の構成とします。

品名	個数
AC電源ユニット	1
変換プラグ(電源プラグに装着して出荷)	1

5. 仕様
(装置仕様)

環境条件	性能保証温度	-10℃ ~ 55℃ ※1 (-10℃ ~ 50℃)※2 (-10℃ ~ 45℃)※3
	動作保証温度	-20℃ ~ 60℃ ※1 (-20℃ ~ 55℃)※2 (-20℃ ~ 50℃)※3
	保存温度	-20℃ ~ 60℃
	動作及び保存湿度	95%RH 以下(但し、結露なきこと)
構造	外形寸法	W66mm × H42mm × D151mm (取付金具、突起部は除く)
	質量	0.35kg以下/台
AC電源定格	定格入力電圧	AC100-120V
	定格入力周波数	50Hz/60Hz
	電圧範囲	AC90 ~ 132V
	皮相電力(無効電力含む)	100VA以下(*)
電源出力	定格出力容量	DC3.3V 10A
ACコード部	AC電源コード長	約1.5m
	電源プラグ	単相2極(接地極付き)
共通	イミュニティ特性	CISPR24準拠(※4)
	環境特性	RoHS2対応(※5)
	放射ノイズ規格	VCCI-ClassA

※1~3:詳細は表1を参照下さい。

表1 搭載条件

機種	保証温度	FANタイプ	搭載条件
DN6710E	※3	高速	条件なし
DN6820E	※2	標準	条件なし
	※1	高速	条件なし
上記以外	※1	標準	条件なし

注)動作保証温度時: * 印部に関しては仕様値内に収まらない可能性があります。

※4: CISPR24は情報技術装置のイミュニティ特性に関する限度値と測定方法を規定しています。
 静電気・放射性無線周波数電磁界・電氣的ファストトランジェントバースト・サージ・無線周波数コモンモード・電圧ディップ瞬停・商用周波数電磁界に対しての耐力を規定しています。

※5: 表2に示す化学物質については下記の通り管理致します。

表 2 RoHS2 規制物質及び閾値の概要

化学物質群名	用途または対象	閾値(質量比)
カドミウム及びその化合物	包装材以外(*1)	100ppm
鉛及びその化合物(*2)	下記以外(*1)	1000ppm
	鋼材	3500ppm
	アルミニウム合金	4000ppm
	銅合金	40000ppm
水銀及びその化合物	包装材以外(*1)	1000ppm
六価クロム化合物	包装材以外(*1)	1000ppm
ポリ臭素化ビフェニル類(PBB)	全て	1000ppm
ポリ臭化ジフェニルエーテル類(PBDE)	全て	1000ppm
フタル酸ジニエチルヘキシル類(DEHP)	全て	1000ppm
フタル酸ブチルベンジル類(BBP)	全て	1000ppm
フタル酸ジブチル類(DBP)	全て	1000ppm
フタル酸ジイソブチル類(DIBP)	全て	1000ppm

*1 包装材は、カドミウム・鉛・水銀・六価クロムの4重金属を合わせて 100ppm 以下です。

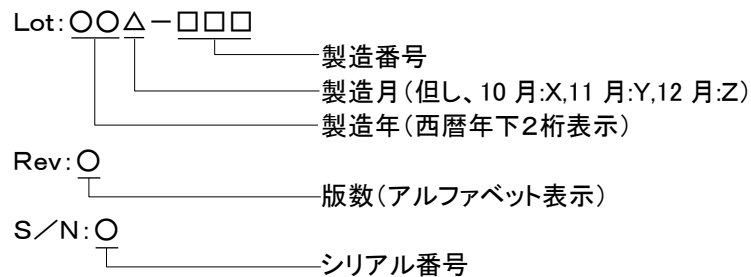
*2 電子部品中の内部接続用高融点半田、電子部品中のガラス、電子セラミックス部品などに含まれる鉛は対象外です。

6. 表示及び包装

(1) ロットシール

ロットシールには、型番、ロットNoを表示します。
表示位置は外観図を参照ください。

【ロットNo. 表示内容の説明】



(2) 包装

製品本体は運搬中損傷しないよう適切な段ボールに包装します。

(3) 包装への表示

段ボールには、型番、製造社名を表示します。

7. 保証

(保証内容)

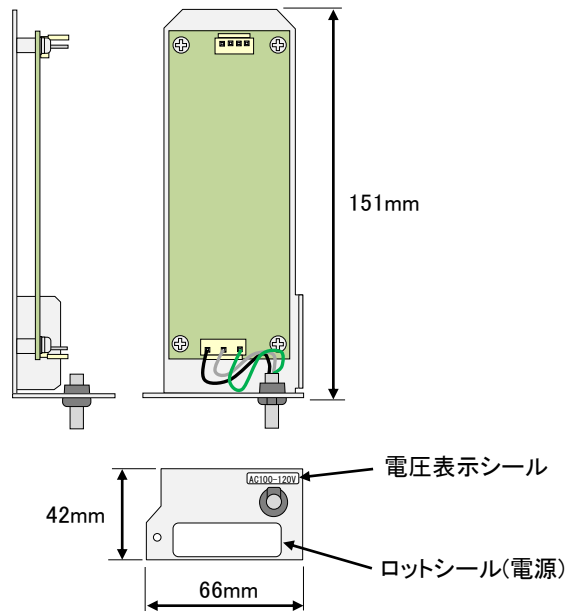
保証期間内に設計製作上の不備により破損又は故障が発生した場合は、無償で交換を行うものとします。

(保証期間)

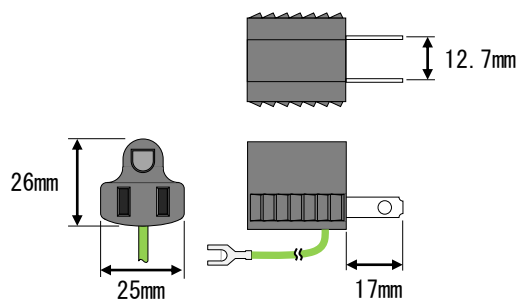
当社出荷日起算から6年間

8. 外観及び寸法

【AC電源ユニット】



【変換プラグ(AC電源のみ)】



以上

参考)シール表示

(1)各種シール

表示例)

AC100-120V

電圧表示シール



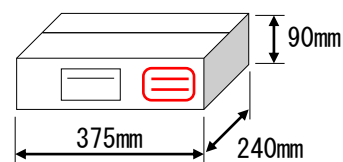
ロットシール

(2)段ボール表示

表示例)



表示位置



改版履歴

2024年10月1日

版数	日付	改版内容
NWSP24-HD4EPW-01	2024年10月	・初版