

# メディアコンバータとして 初の<sup>※1</sup> CC-Link IE TSN Class B 対応品

CC-Link IE TSN **Class A**

CC-Link IE TSN **Class B**

CC-Link IE **Field**

低遅延ネットワークでお客様の高速な  
モーション制御システムの構築を強力にサポートします。

CC-Link IE TSNは、Class Aよりも高性能なClass Bに  
対応しており、時刻同期精度1μsec以下を保証します。



DN1400E

## 主な特長



### 低遅延伝送

リピータとして動作しますので、  
最短の遅延でデータ転送を行います。



### 高いノイズ耐性

工業環境におけるイミュニティ  
規格「JIS C 61000-6-02」に準拠。  
ノイズに強く、安定した通信を実現します。



### 機器への組込みに最適

筐体タイプのみでなく、基板タイプ  
での提供も可能です。  
設置スペースの限られた箇所へ  
の組込み等に最適です。



### 基板コーティング

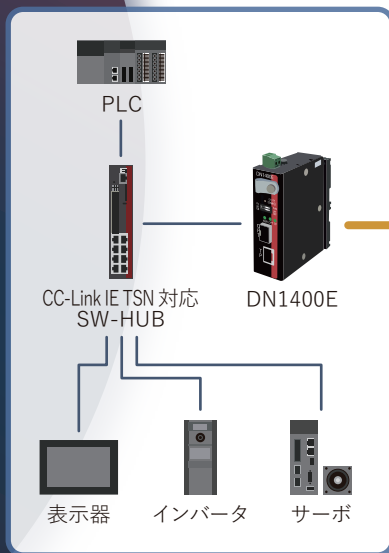
基板には防湿コーティングを施  
していますので、ESDやガスの  
影響を受けにくくなっています。



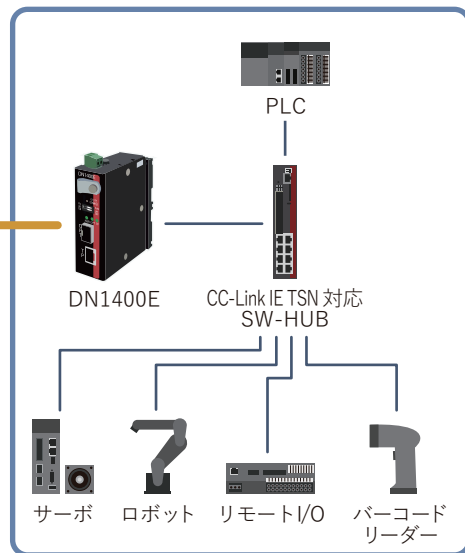
### 広域な温度範囲

保証温度は-20~60℃。幅広い環  
境でご利用いただけます。

## 工場ネットワークの延伸、ノイズ対策に



工場 1



工場 2

## 仕様概要

シリーズ名		DN1400Eシリーズ
OPTポート	準拠規格	IEEE802.3z 1000BASE-X
	伝送速度	1000Mbps
	伝送方式	全二重方式
	伝送符号	8B10B符号
	適合インターフェイス	SFP MSA
TXポート	準拠規格	IEEE802.3ab 1000BASE-T
	伝送速度	1000Mbps
	伝送方式	全二重方式
	伝送符号	PAM-5符号
	適合ケーブル	UTP/STP Cat5E以上
	適合コネクタ	RJ-45コネクタ
	インターフェイス	UTP/STP用コネクタ1ポート
	ピン配列	Auto MDI-X(自動配列切替)
LED表示	最大伝送距離	100m
	PWR	通常時：電源供給時に点灯(緑) / 内部電源異常時に点滅(緑)
	TP	TP側アイドル信号受信時に点灯(緑)・データ送受信時に高速点滅(緑)・SignalDetect時に低速点滅(緑)
設定スイッチ	OPT	光側アイドル信号受信時に点灯(緑)・データ送受信時に高速点滅(緑)・SignalDetect時に低速点滅(緑)
	SW1 <sup>※1</sup>	右側時(初期設定)：Autonegotiation / 左側時：Fix(1000M全二重)
	SW2 <sup>※2</sup>	右側時(初期設定)：LPT機能 OFF / 左側時：LPT機能 ON
往復伝搬遅延		1μsec以下
最大パケット長		10000Byte
付属品		電源端子台ブロック(フェニックスコンタクト社製：1803578)・ナイロンクランプ(筐体品のみ)・DINレール固定具(筐体品のみ)
発熱量		最大18000J/H(本体のみ) - 平均9000J/H(本体のみ)
電源端子台仕様		コネクタ式端子台(ねじ接続式) 適用電線サイズ：AWG24~AWG16(0.2mmφ~1.25mmφ)
筐体材質(筐体タイプのみ)		アルミ(黒色塗装処理)
イミュニティ特性		JIS C 61000-6-2 準拠
放射ノイズ規格		VCCI-ClassA
環境特性		RoHS2対応
環境条件	保証温度	-20°C~60°C
	動作及び保存湿度	95%RH以下(但し結露なきこと)
	保存温度	-30°C~65°C
構造	外形寸法	W35mm×H93mm×D66mm(突起部除く)
	質量	70g以下(基板タイプ) / 180g以下(筐体タイプ)
DC電源定格	定格入力電圧	DC12-24V
	消費電流	0.42A以下(Typ：0.21A)
	電圧範囲	DC10.2V~DC28.8V(リップル含む)
	消費電力	5W以下(Typ：2.5W)
DC電源定格 (ACアダプタ) <sup>※3</sup>	定格入力電圧	DC3.3V
	消費電流	1.5A以下(Typ：0.8)
	電圧範囲	DC3.15~3.5V
	消費電力(DC部)	4W以下(Typ：2.0W)
AC電源定格 (ACアダプタ) <sup>※3</sup>	定格入力電圧	AC100-240V <sup>※4</sup>
	定格入力周波数	50/60Hz
	電圧範囲	AC90~264V
	皮相電力(無効電力含む)	8VA以下(@100V時)

### ラインアップ・価格

型番	提供	標準価格(税抜)
DN1400E	筐体タイプ	96,000円
DN1400E-BD	基板タイプ	84,000円

### 対応SFPラインアップ

準拠規格	型番	適合ファイバ	芯数(コネクタ)	伝送距離	標準価格(税抜)
1000BASE-SX	AXGD-5854-0512	MMF	2心	2~550m	16,000円
1000BASE-LX	AXGD-1354-0533	MMF/SMF		MMF:2m~2km SMF:2m~15km	24,000円
1000BASE-X	AXGD-1654-0583	SMF	1心	2m~30km	60,000円
1000BASE-X	AXGD-3754-0583				

※記載内容は予告なく変更になる可能性があります。

※1. Auto設定又は1000M固定設定の切替ができるのは光部です。

※2. LPT-ON/-OFF設定の切替ができるのはSW1(光部)がAutonegotiation設定時のみです。

※3. ACアダプタは別売オプションになります。

※4. AC電源プラグはAC100V対応です。



※富士キメラ総研「2023コミュニケーション関連マーケティング調査総覧」による

**DYDEN**

大電株式会社 ネットワーク機器部

<https://network.dyden.co.jp/>



- ◆東日本営業所(東京) TEL:03-5684-2100
- ◆西日本営業所(名古屋) TEL:052-211-1888
- ◆西日本営業所(大阪) TEL:06-6229-3535
- ◆九州営業所(佐賀) TEL:0952-52-8546
- ◆テクニカルサポート窓口 TEL:0120-588-545

### 4つの安心

- 検証機の貸出し
- 6年間の無償保証
- 代替品の無償提供
- コールセンター