



殿

# 仕様書

仕様書No. NWSP24-SFP+-01V

環境対応 10Giga用SFP+シリーズ

2024年 8月

### 1. 適用範囲

本書は10Giga用SFP+の仕様について規定します。  
本仕様は改良等により変更することがあります。

### 2. 機能概要

本装置は10Giga用のSFP (Small Form-Factor Pluggable) +です。

### 3. 品名及び型番

品名と型番は次の通りとします。

品名	型式	速度 ※1	ファイバ 種	使用心数 (発光波長)	コネク 種	伝送距離 (目安)	消費 電流 レベル ※2	電源断 通知機 能※3	
10GBASE-SR	EOLP-8596-02-1	10G	MMF	2心(0.85 μm)	LC × 2	最大300m (5項参照)	1	×	
10GBASE-LR	EOLP-1396-10-1			2心(1.3 μm)	LC × 2	2m~10km	2	×	
10GBASE-R (BIDI)	WXTRPPAL4-11	10/	SMF	1心(1.27 μm)	LC × 1	2.5~21km/ 2.5~22km(※4)	2	×	
	WXTRPPAL4-12	11.1G		1心(1.33 μm)					
	EOLP-BI1696-16ADIL	10/		1心(1.27 μm)		5~30km/ 5~40km(※4)	2	×	
	EOLP-BI1696-16DAIL	11.1G		1心(1.33 μm)					
	EOLP-BI1696-21ADIL	10/		1心(1.27 μm)		20~45km/ 20~48km(※4)	3	×	
	EOLP-BI1696-21DAIL	11.1G		1心(1.33 μm)					
	SPB-2870LW-046G	10/		1心(1.27 μm)		30~60km/ 30~72km(※4)	4	◎	
	SPB-2970LW-046G	11.1G		1心(1.33 μm)					
	WXTRPPAL8-11	10G		1心(1.49 μm)		LC × 2	32~70km	5	×
	WXTRPPAL8-12			1心(1.55 μm)					
10GBASE-ZR	WXTRPPAL8	10/ 11.1G	SMF/ DSF	2心(1.55 μm)	LC × 2	30~80km/ 30~96km(※4)	5	×	
OTU2e(注1)	SPS-2381W-C530-046G	11.1G		2心(1.53 μm)	LC × 2	40~100km	6	◎	
	SPS-2381W-C550-046G		2心(1.55 μm)						
10GBASE-R (DWDM) (注2)	TRS7081FECPA000-Cxx	10/ 11.1G		193.1+n × 0.1THz (n=-17~30)	LC × 2	40~80km/ 40~96km(※4)	6	○	
				1566.31nm~ 1528.77nm					

※1: OAM機能およびリモート監視機能については、11.1G時のみでしか使用できません。

※2: 使用するSFP+の消費電流レベルによって搭載制限がかかる場合がございます。詳細については、  
搭載する各製品の仕様書をご確認ください。

※3: DN6710Eとの組合せでOAM有効時の機能になります。

◎はDN6710E(RevA以降)、○はDN6710E(RevC以降)にて対応。

※4: OTU2e(eFECI.7Mode)で使用時の伝送距離。(仕様詳細を確認)

eFECI.4とeFECI.7でFECIによる伝送距離に差はありません。DN6710E(Rev.C以降)同士でeFECI.4または  
eFECI.7での使用を検討されている場合には、低消費電力のeFECI.7動作で使用下さい(eFECI.7を使用  
することでDNHD6E, DNHD12Eの使用条件の一部の制限事項が適用されません)。

注1: DN6710Eとの組み合わせでかつOTU2e FEC Mode(RS FEC/eFECI.4/eFECI.7)時のみでしか使用でき  
ません。

注2: チューナブルタイプのSFP+になるため、xx部に任意の波長のチャンネル(C14~C61)を指定して下さい。  
対応する波長は次の通りです。

本製品を当社のメディアコンバータに実装し、SNMPⅢやDN9830E/DN9840Eから任意の波長を設定する  
ことが可能です。(波長設定方法の詳細については各製品の取扱説明書を参照下さい)

チャンネル	波長	チャンネル	波長	チャンネル	波長	チャンネル	波長
C14	1566.31nm	C26	1556.55nm	C38	1546.92nm	C50	1537.40nm
C15	1565.50nm	C27	1555.75nm	C39	1546.12nm	C51	1536.61nm
C16	1564.68nm	C28	1554.94nm	C40	1545.32nm	C52	1535.82nm
C17	1563.86nm	C29	1554.13nm	C41	1544.53nm	C53	1535.04nm
C18	1563.05nm	C30	1553.33nm	C42	1543.73nm	C54	1534.25nm
C19	1562.23nm	C31	1552.52nm	C43	1542.94nm	C55	1533.47nm
C20	1561.42nm	C32	1551.72nm	C44	1542.14nm	C56	1532.68nm
C21	1560.61nm	C33	1550.92nm	C45	1541.35nm	C57	1531.90nm
C22	1559.79nm	C34	1550.12nm	C46	1540.56nm	C58	1531.12nm
C23	1558.98nm	C35	1549.32nm	C47	1539.77nm	C59	1530.33nm
C24	1558.17nm	C36	1548.51nm	C48	1538.98nm	C60	1529.55nm
C25	1557.36nm	C37	1547.72nm	C49	1538.19nm	C61	1528.77nm

※灰色部は当社のMUX/DEMUXには使用できませんが、お客様にて対応するフィルタを準備される場合には使用できる波長として記載しております。

#### 4. 機能

SFP+は以下の機能を備えるものとします。

ホットスワップ対応	活線状態でのSFP+の抜き差しが可能です。
-----------	-----------------------

#### 5. 仕様

(装置仕様)

環境条件	性能保証温度	-5°C ~ 85°C※1
	動作保証温度	-10°C ~ 85°C※1
	動作及び保存湿度	95%RH以下(但し、結露なきこと)
	保存温度	-40°C ~ 85°C
構造	形状	SFP-MSA準拠
電源定格	動作電圧	DC3.1~3.5V
	消費電流	540mA以下(*)※2

注)動作保証温度時: \*印部に関しては仕様値内に収まらない可能性があります。

但し、動作に問題はありません。

※1: OTU2e(11.1Giga)専用品の上限温度は70°Cとなります。

SPB-2870LW-046G/SPB-2970LW-046G品の性能保証温度は0°C~80°Cとなります。動作保証温度は-5°C~80°Cとなります。また、DN6820E/DN1820E 単体および DN6820E/DN1810E/DN1820E/DN4820E/DN6710E+各種ラックに搭載した場合、下限温度は SFP+に上限温度は DN6820E/DN1810E/DN1820E/DN4820E/ DN6710E および各種ラックに従います。

※2: ZR品および OTU2e(11.1Giga)専用品、WXTRPPAL8-1x品、TRS7081FECPA000-Cxx品は650mA以下となります。

## (仕様細目) - 10Giga品 (2心) -

型番	EOLP-8596-02-I	EOLP-1396-10-I
準拠規格(※1)	IEEE802.3ae 10GBASE-R	
伝送速度	10.3125Gbps	
伝送方式	全二重方式	
伝送符号	64B/66B符号	
適合光ファイバ	石英系マルチモード光ファイバ(※4)	石英系シングルモード 1.31 $\mu$ m帯ゼロ分散型光ファイバ
インターフェイス	送・受信コネクタ各1ポート(計2ポート)	
適合コネクタ	LCコネクタ(IEC61754-20型)	
コネクタ研磨方法(※2)	PC研磨	PC、SPC、AdPC、UPC研磨
発光中心波長	840~860nm	1270~1355nm
受光波長	840~860nm	1260~1565nm
伝送距離(目安)(※3)	(※4)	2m~10km
発光レベル	-1~-6.0dBm(*)	+0.5~-8.2dBm(*)
受光レベル	-1~-11.1dBm(*) (※10)	+0.5~-14.4dBm(*) (※10)
光許容損失	0~5.1dB	0~6.2dB
環境特性	RoHS2対応(※11)	

## (仕様細目) - 10Giga品 (2心) -

型番	WXTRPPAL8	SPS-2381W -C530-046G	SPS-2381W -C550-046G
準拠規格(※1)	IEEE802.3ae 10GBASE-R/OTU2e(※7)	OTU2e(※7)	
伝送速度	10.3125Gbps/11.0957Gbps	11.0957Gbps	
伝送方式	全二重方式		
伝送符号	64B/66B符号		
適合光ファイバ	石英系シングルモード1.31 $\mu$ m帯ゼロ分散型光ファイバ又は 1.55 $\mu$ m帯ゼロ分散シフト型光(DSF)ファイバ		
インターフェイス	送・受信コネクタ各1ポート(計2ポート)		
適合コネクタ	LCコネクタ(IEC61754-20型)		
コネクタ研磨方法(※2)	PC、SPC、AdPC、UPC研磨		
発光中心波長	1530~1565nm	1524.5~1537.5nm	1544.5~1557.5nm
受光波長	1270~1600nm	1260~1620nm	
伝送距離(目安)(※3)	30~80km(10Giga時)/ 30~96km(※6)	40~100km	
発光レベル	+4~0dBm(*)	+6~+3dBm	
受光レベル	-7~-23dBm(10Giga時)(*)/ -7~-27dBm(※6)(*) (※10)	-7~-28dBm(*) (※5)/ -7~-30dBm(*) (※6)(※10)	
光許容損失	11~23dB(10Giga時)/ 11~27dB(※6)	13~31dB(※5)/ 13~33dB(※6)	
環境特性	RoHS2対応(※11)		

## (仕様細目) - 10Giga品(1心) -

型番	WXTRPPAL4-11	WXTRPPAL4-12	EOLP-BI1696 -16ADIL	EOLP-BI1696 -16DAIL
準拠規格(※1)	IEEE802.3ae 10GBASE-R/OTU2e(※7)			
伝送速度	10.3125Gbps/11.0957Gbps			
伝送方式	全二重方式			
伝送符号	64B/66B符号			
適合光ファイバ	石英系シングルモード1.31μm帯ゼロ分散型光ファイバ			
インターフェイス	送・受信コネクタ1ポート			
適合コネクタ	LCコネクタ(IEC61754-20型)			
コネクタ研磨方法(※2)	PC、SPC、AdPC、UPC研磨			
発光中心波長	1260~ 1280nm	1320~ 1340nm	1260~ 1280nm	1320~ 1340nm
受光波長	1320~ 1340nm	1260~ 1280nm	1320~ 1340nm	1260~ 1280nm
伝送距離(目安)(※3)	2.5~21km(10Giga時) / 2.5~22km(※6)		5~30km(10Giga時) / 5~40km(※6)	
発光レベル	+2~-3dBm(*)		+5~+1dBm(*)	
受光レベル	+1~-14.4dBm(10Giga時)(*) / +1~-15dBm(※6)(*)(※10)		+0.5~-15dBm(10Giga時)(*) / +0.5~-18dBm(※6)(*)(※10)	
光許容損失	1~11.4dB(10Giga時) / 1~12dB(※6)		4.5~16dB(10Giga時) / 4.5~19dB(※6)	
環境特性	RoHS2対応(※11)			

## (仕様細目) - 10Giga品(1心) -

型番	EOLP-BI1696 -21ADIL	EOLP-BI1696 -21DAIL	SPB-2870LW -046G	SPB-2970LW -046G
準拠規格(※1)	IEEE802.3ae 10GBASE-R/OTU2e(※7)			
伝送速度	10.3125Gbps/11.0957Gbps			
伝送方式	全二重方式			
伝送符号	64B/66B符号			
適合光ファイバ	石英系シングルモード1.31μm帯ゼロ分散型光ファイバ			
インターフェイス	送・受信コネクタ1ポート			
適合コネクタ	LCコネクタ(IEC61754-20型)			
コネクタ研磨方法(※2)	PC、SPC、AdPC、UPC研磨			
発光中心波長	1260~ 1280nm	1320~ 1340nm	1260~ 1280nm	1320~ 1340nm
受光波長	1320~ 1340nm	1260~ 1280nm	1320~ 1340nm	1260~ 1280nm
伝送距離(目安)(※3)	20~45km(10Giga時) / 20~48km(※6)		30~60km(10Giga時) / 30~68km(※5) / 30~72km(※6)	
発光レベル	+6~+1dBm(*)		+9~+6dBm(*)	
受光レベル(※10)	-6~-20dBm(10Giga時)(*) / -6~-21dBm(※6)(*)(※10)		-5~-21dBm(10Giga時)(*) / -5~-24.5dBm(※5) / -5~-26dBm(※6)(*)(※10)	
光許容損失	12~21dB(10Giga時) / 12~22dB(※6)		14~27dB(10Giga時) / 14~30.5dB(※5) / 14~32dB(※6)	
環境特性	RoHS2対応(※11)			

(仕様細目) - 10Giga品(1心) -

型番	WXTRPPAL8-11	WXTRPPAL8-12
準拠規格(※1)	IEEE802.3ae 10GBASE-R	
伝送速度	10.3125Gbps	
伝送方式	全二重方式	
伝送符号	64B/66B符号	
適合光ファイバ	石英系シングルモード1.31μm帯ゼロ分散型光ファイバ又は1.55μm帯ゼロ分散シフト型光(DSF)ファイバ*	
インターフェイス	送・受信コネクタ1ポート	
適合コネクタ	LCコネクタ(IEC61754-20型)	
コネクタ研磨方法(※2)	PC、SPC、AdPC、UPC研磨	
発光中心波長	1480~1500nm	1535~1560nm
受光波長	1535~1560nm	1480~1500nm
伝送距離(目安)(※3)	32~70km	
発光レベル	+4~0dBm(*)	
受光レベル	-7~-20.5dBm(*) (※10)	
光許容損失	11~20.5dB	
環境特性	RoHS2対応(※11)	

(仕様細目) - 10Giga(DWDM)品 -

型番	TRS7081FECPA000-Cxx	
準拠規格(※1)	IEEE802.3ae 10GBASE-R/OTU2e(※7)	
伝送速度	10.3125Gbps/11.0957Gbps	
伝送方式	全二重方式	
伝送符号	64B/66B符号	
適合光ファイバ	石英系シングルモード1.31μm帯ゼロ分散型光ファイバ又は1.55μm帯ゼロ分散シフト型光(DSF)ファイバ*(※8)	
インターフェイス	送・受信コネクタ各1ポート(計2ポート)	
適合コネクタ	LCコネクタ(IEC61754-20型)	
コネクタ研磨方法(※2)	PC、SPC、AdPC、UPC研磨	
中心周波数	193.1+n×0.1THz(n=-17~30) / 1566.31nm~1528.77nm (※9)	
周波数精度	±2.5GHz	
選択波長数	48波長	
受光波長	1525~1575nm	
伝送距離(目安)(※3)	40~80km(10Giga時)/40~96km(※6)	
発光レベル	+3~-1dBm(*)	
受光レベル	-7~-24dBm(10Giga時)/-7~-28dBm(※6)(*)(※10)(※12)	
光許容損失	10~23dB(10Giga時)/10~27dB(※6)	
環境特性	RoHS2対応(※11)	

注)動作保証温度時: \* 印部仕様に関しては仕様値内に収まらない可能性があります。

\* :最大で±1.5dB 変動する可能性があります。但し、光許容損失は仕様値内です。

※1: EOLP-8596-02-I は 10GBASE-SR, EOLP-1396-10-I は 10GBASE-LR 準拠です。

その他は準拠する規格がシグナリングのみとなります。

※2: APC(斜め)研磨には対応していません。

※3: 光許容損失を守って下さい。

SMファイバ時の距離算出は計算式: 許容損失値 $\geq 0.4x + 3\text{dB}(@1.31 \mu\text{m})$

許容損失値 $\geq 0.25x + 3\text{dB}(@1.55 \mu\text{m})$

x=光ファイバ距離, 0.4dB/km(ファイバロス), 3dB=システムマージン値(@1.31  $\mu\text{m}$ )

x=光ファイバ距離, 0.25dB/km(ファイバロス), 3dB=システムマージン値(@1.55  $\mu\text{m}$ )

にて算出しています。

算出式は、国内メーカーの一般SMファイバのロス値(最悪値)を基に算出をしています。

システムマージンに融着ロス・コネクタロス等を含みます。

CWDMやDWDMにて使用時にはフィルタのロスを考慮下さい。

※4: マルチモード光ファイバのグレードにより伝送距離が異なります。

OM1 (FDDI) グレード品を使用の場合: 2m~33m

OM2 (1Giga) グレード品を使用の場合: 2m~82m

OM3 (10Giga) グレード品を使用の場合: 2m~300m

※5: DN6710E実装時で動作モードOTU2e+RS FEC使用時となります。

※6: DN6710E実装時で動作モードOTU2e+eFECI.4/eFECI.7使用時となります。

eFECI.4とeFECI.7でFECによる伝送距離に差はありません。DN6710E(Rev.C以降)同士でeFECI.4またはeFECI.7での使用を検討されている場合には、低消費電力のeFECI.7動作で使用下さい(eFECI.7を使用することでDNHD6E, DNHD12Eの使用条件の一部の制限事項が適用されません)。

※7: DN6710E実装時で動作モードOTU2e使用時となります。

OTU2eで使用して受光レベル-21dBm以下のとき、SNMPモジュールで監視した場合にRx Power(dBm)表示の誤差が大きくなります。

※8: DWDMにてDSFファイバ使用時は四光波混合の発生にご注意下さい。

(DNDWMEシリーズと組み合わせ、DNDWMEシリーズ外の波長をExpressポートから入射する際はご注意ください)

※9: ITU-T G.694.1 周波数グリッド100GHz準拠(Cバンド帯域対応)

中心波長nm =  $c_0 / \text{中心周波数THz}$  ( $c_0 = 299,792,458\text{m/s}$ )

出荷時は型番にて指定されたチャンネルの波長が設定されています。

※10: 最大受光レベル以上の光信号を入力しないで下さい。(受信器の特性が劣化する可能性があります)

※11: 表1に示す化学物質については下記の通り管理致します。

表1 RoHS2 規制物質及び閾値の概要

化学物質群名	用途または対象	閾値(質量比)
カドミウム及びその化合物	包装材料以外(*1)	100ppm
鉛及びその化合物(*2)	下記以外(*1)	1000ppm
	鋼材	3500ppm
	アルミニウム合金	4000ppm
	銅合金	40000ppm
水銀及びその化合物	包装材料以外(*1)	1000ppm
六価クロム化合物	包装材料以外(*1)	1000ppm
ポリ臭素化ビフェニル類(PBB)	全て	1000ppm
ポリ臭化ジフェニルエーテル類(PBDE)	全て	1000ppm
フタル酸ジニエチルヘキシル類(DEHP)	全て	1000ppm
フタル酸ブチルベンジル類(BBP)	全て	1000ppm
フタル酸ジブチル類(DBP)	全て	1000ppm
フタル酸ジイソブチル類(DIBP)	全て	1000ppm

\*1 包装材料は、カドミウム・鉛・水銀・六価クロムの4重金属を合わせて100ppm以下です。

\*2 電子部品中の内部接続用高融点半田、電子部品中のガラス、電子セラミックス部品などに含まれる鉛は対象外です。

※12: DWDM用MUX/DEMUXと組み合わせる場合はSFP+の波長設定とフィルタの波長を組み合わせ使用して下さい。

MUX/DEMUXとDWDM用SFP+との組み合わせ

センター側			リモート側	
DWDM用 MUX/DEMUXユニット	適用DWDM用 SFP+ (発光中心波長)		適用DWDM用 SFP+ (発光中心波長)	DWDM用 MUX/DEMUXユニット
DNDWME-1A	1528.77nm (C61)	⇔	1529.55nm (C60)	DNDWME-1B
	1529.55nm (C60)		1528.77nm (C61)	
	1530.33nm (C59)	⇔	1531.12nm (C58)	
	1531.12nm (C58)		1530.33nm (C59)	
	1531.90nm (C57)	⇔	1532.68nm (C56)	
	1532.68nm (C56)		1531.90nm (C57)	
	1533.47nm (C55)	⇔	1534.25nm (C54)	
	1534.25nm (C54)		1533.47nm (C55)	
DNDWME-2A	1535.04nm (C53)	⇔	1535.82nm (C52)	DNDWME-2B
	1535.82nm (C52)		1535.04nm (C53)	
	1536.61nm (C51)	⇔	1537.40nm (C50)	
	1537.40nm (C50)		1536.61nm (C51)	
	1538.19nm (C49)	⇔	1538.98nm (C48)	
	1538.98nm (C48)		1538.19nm (C49)	
	1539.77nm (C47)	⇔	1540.56nm (C46)	
	1540.56nm (C46)		1539.77nm (C47)	



## 6. 表示及び包装

### (1) 包装

製品本体をエアキャップなどで包装し、段ボールは運搬中損傷しないよう適切な段ボールに包装します。

### (2) 包装への表示

箱には、型番を表示した外箱シールを貼り付けます。

## 7. 保証

### (保証内容)

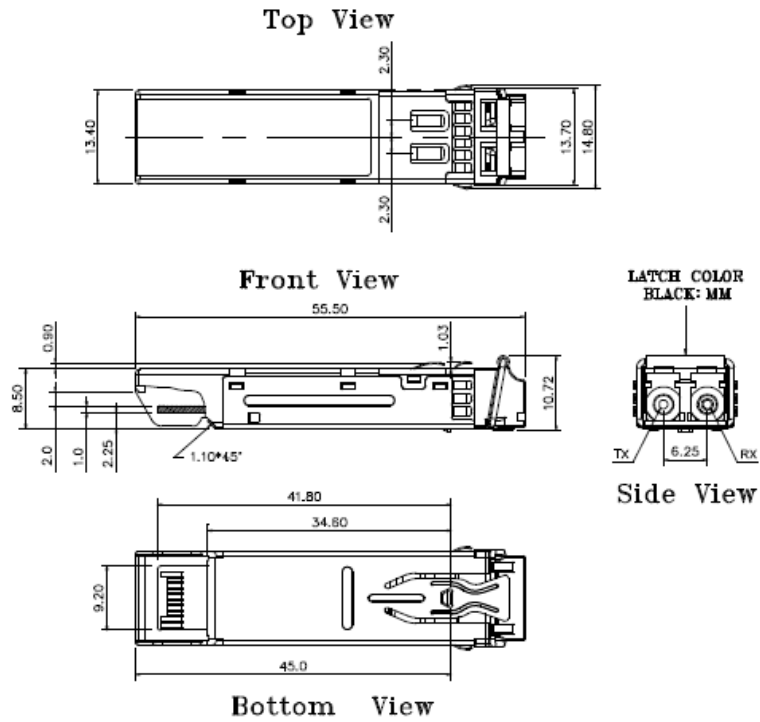
保証期間内に設計製作上の不備により破損又は故障が発生した場合は、無償で交換を行うものとします。

### (保証期間)

当社出荷日起算から6年間

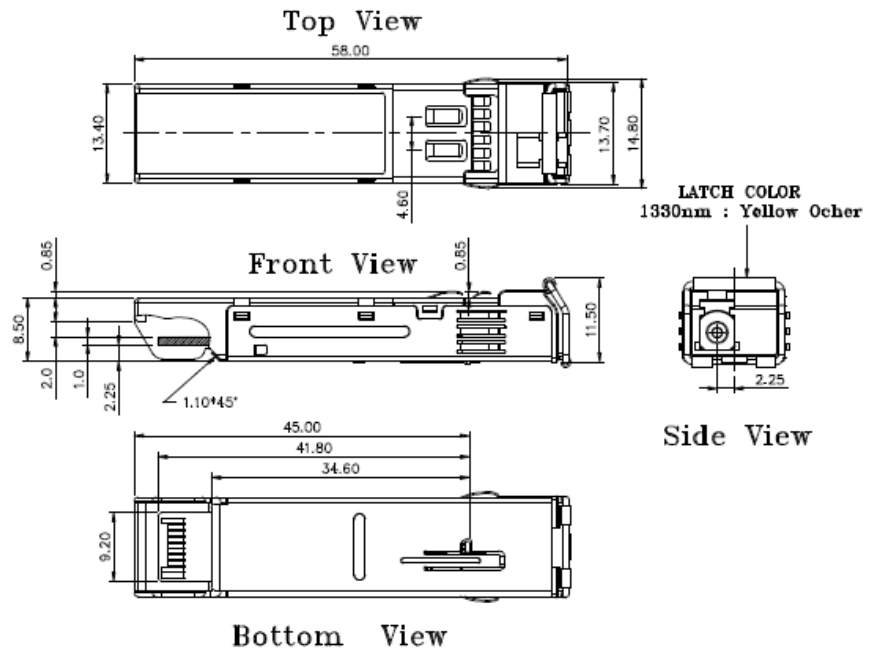
8. 外觀及び寸法

Units in mm



(例: 2心版: SPS-2381W-C530-046G)

Units in mm



(例: 1心版: SPB-2870LW-046G)

以上

## 改版履歴

2024年8月9日

版数	日付	改版内容
NWSP10-SFP+-01	2010年10月	初版
NWSP11-SFP+-01A	2011年4月	1)保証期間を3年→5年に変更
NWSP11-SFP+-01B	2011年7月	1)CWDM 品を追加。(SPS-2340BW-CXX0-046G)
NWSP12-SFP+-01C	2012年2月	1)ZR 品を追加。(SPS2380BW-046G)
NWSP13-SFP+-01D	2013年5月	1)伝送距離算出式変更 2)製品一覧表にコネクタ種を追加
NWSP13-SFP+-01E	2013年6月	1)SPS-2381W-C550-046G を追加
NWSP13-SFP+-01F	2013年9月	1)SPB-2870LW-046G/SPB-2970LW-046G を追加 2)SPS-2381W-C550-046G の準拠規格を訂正 3) SPS-2381W-C550-046GのRS FEC・eFEC1.4時の仕様を追加
NWSP14-SFP+-01G	2014年2月	1)CWDM 品を追加。(SPS-2341BW-CXX0-046G) 2)OTU2e CWDM 品を追加。(SPS-2381W-C530-046G)
NWSP15-SFP+-01H	2015年3月	1)TR-XXX シリーズを追加。 2)CWDM 用 Filter 型番変更(CWNE→CWME,CWNAE→CWMAE)
NWSP15-SFP+-01I	2015年4月	・TR-LXxxE-M00(1.27~1.37 $\mu$ m)の型番を TR-LXxxD-M00 へ変更
NWSP15-SFP+-01J	2015年7月	・SPM-2100BWG/SPS-2110BWG/SPS-2380BW-046G 廃止 ・SPB-2x20/40BLWG シリーズ,SPS2340/41BWC シリーズ廃止
NWSP17-SFP+-01K	2017年6月	・6710 改良(Rev.C)に伴い、電源断通知 SFP+対応を拡大、eFEC17 追加
NWSP17-SFP+-01L	2017年11月	・TR-LXxxD-M00 シリーズ廃止 ・消費電流値見直し(360mA→450mA) ・消費電流レベル追加 ・CWDM 製品及び ZR 品の上限温度変更(80°C→85°C)
NWSP18-SFP+-01M	2018年8月	・TR-LXxxE-M00、TR-LX47W-N00 シリーズ廃止 ・DWDM 品 (TRS7081FECPA000-Cxx) 追加 ・10GBASE-ZR の電源断通知機能の誤記を修正
NWSP18-SFP+-01N	2018年10月	・3. 品名及び型番の DWDM 品のチャンネルと波長の対応表中、 当社の MUX/DEMUX に使用できない波長欄を灰色とした
NWSP21-SFP+-01O	2021年7月	・TR-PX85S-M00/TR-PX13L-M00/TR-PX15Z-M00/ TR-DXxxE-M00 シリーズ廃止 ・TR-LXxxE-M00 の外観図を削除 ・WXTRPPAL4-11/ WXTRPPAL4-12 追加 ・光学特性の表記を修正
NWSP21-SFP+-01P	2021年8月	・TR-DXxxB-M00 シリーズ廃止 ・WXTRPPAL8-11/WXTRPPAL8-12 追加 ・廃盤品に関する記述を削除 ・光学特性の表記を修正 ・TR-DXxxB-M00 の外観図を削除
NWSP21-SFP+-01Q	2021年11月	・WXTRPPAL8 追加
NWSP22-SFP+-01R	2022年7月	・OAM およびリモート監視機能に関する注意書きを追記
NWSP22-SFP+-01S	2022年8月	・保証期間文言の修正
NWSP24-SFP+-01T	2024年3月	・消費電流レベルの表記変更およびレベル変更(6 追加) ・FEC 使用時の注記を追加 ・特定型番の注記漏れを追記
NWSP24-SFP+-01U	2024年4月	・コーポレートロゴ変更・commnio 削除 ・保証期間を6年に変更
NWSP24-SFP+-01V	2024年8月	・EOLP-BI1696-16ADIL / 16DAIL / 21ADIL / 21DAIL 追加