

単方向型 ブースターアンプ

DNAMPE-B



2心伝送路を延長

MCの直後に設置して送信信号を増幅させるブースター型です

最大25dB程度許容損失を増大します

入力レベル自動補正

入力レベルがアンプ入力範囲よりも高い場合、入力範囲内に収まるようアンプ内部で自動的に補正します

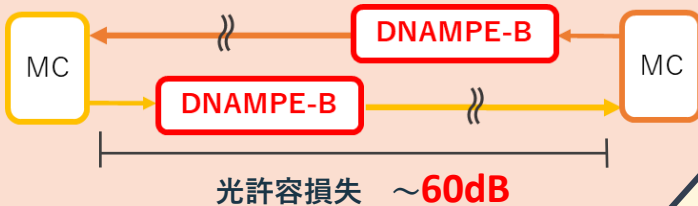
※前面の設定SWをオンにしてご利用ください

DWDM製品対応

増幅波長範囲は1527.99~1568.36nm

当社製DWDM製品と組み合わせて使用できます

2心伝送で最大60dB

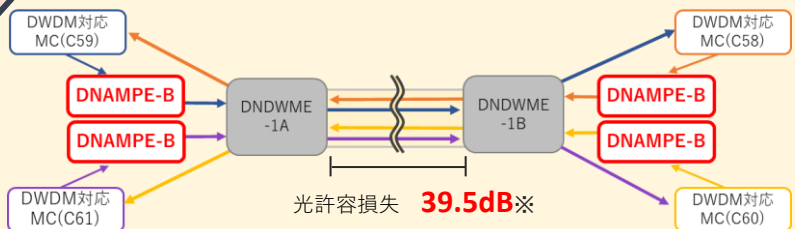


10Gで最大45dB、1Gで最大51dB
100Mでは最大60dB程度まで光許容損失を増大します

1心伝送も可能

10G伝送路では、アンプで増幅した光をWDM用のフィルタでまとめることで1心伝送が可能です

▼複数波長をまとめて増幅する構成は裏面をご覧ください



※DN6710Eに実装しFEC使用時の値

【対応SFP/SFP+】

伝送速度	型番	アンプ使用時の許容損失	備考
SFP+ (10G/11.1G)	SPS-2381W-C530-046G	22~45dB※	DN6710Eでのみ使用可能
	SPS-2381W-C550-046G		CWDMフィルタで1心伝送可能
	WXTRPPAL8	22~42dB※	
	TRS7081FECPA000-Cxx	22~43dB※	DWDM対応
SFP (1G)	F413S27415-D	16~39dB	
	F413L27415-D	23~47dB	
	SPS-73120BWG	24~47dB	
	SPS-73200BWG	25~51dB	
SFP(100M)	SPS-33240BWG	25~60dB	

※DN6710Eに実装しFEC使用時の値



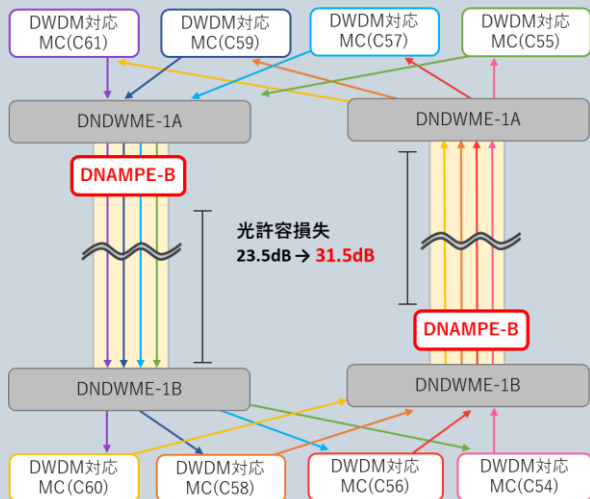
MCと同サイズ！

MCと同サイズの小型アンプです

MCと一緒にラックオプションに収納できます

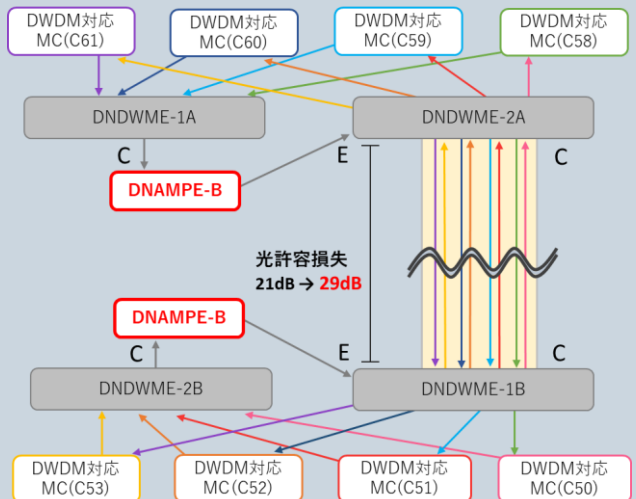
<2心伝送>

4波増幅時は最大8dB程度、8波増幅時は最大7.5dB程度光許容損失を改善します。



<1心伝送>

4波増幅時は最大8dB程度、8波増幅時は最大5dB程度光許容損失を改善します。



※光許容損失はDN6710EでFEC使用時の値です。

※DNAMPE-Bは「LCコネクタ」、DWMEのCommon/Expressポートは「SCコネクタ」です。組み合わせての利用にはSC/LC変換コネクタが必要です。

仕様概要

型番	DNAMPE-B	
増幅波長範囲	1527.99nm~1568.36nm	
入射範囲	-10.0~0dBm (VOA無効時) -10.0~+8.0dBm (VOA有効時)	
出射範囲	+10.0/+15.0dBm ※1	
利得	最大25dB ※2	
雑音指数	8.0dB以下	
適合コネクタ	LCコネクタ	
適合ファイバ	石英系シングルモード1.31μm帯ゼロ分散型光ファイバ 又は 1.55μm帯ゼロ分散シフト型光 (DSF) ファイバ ※3	
前面SW	OL	押上時：+10dBm出力 / 押下時：+15dBm出力
	VOA	押上時：入力レベル自動補正無効 / 押下時：入力レベル自動補正有効
付属品	固定用ホルダ(磁石ケース取付済), ACアダプタ(3.3V/2.0A Type)	
発熱量	最大11800J/H(本体のみ) - 平均5940J/H(本体のみ)	
放射ノイズ規格	VCCI Class A	
レーザークラス	クラス1M	
動作保証温度	-20°C~60°C	
構造	外形寸法	W52mm × H19.8mm × D100mm (固定用ホルダ部及び突起部除く)
	質量	100g以下 (本体のみ)
DC電源 定格	定格入力電圧	DC3.3V
	消費電流	1.0A以下 (Typ0.5A)
	消費電力	3.3W以下
AC電源 定格	定格入力電圧	AC100 - 240V
	皮相電力	6.0VA以下 (@100V時)
標準価格	840,000円	

※1：1波入力時の出力です。複数波入力時は各波形の出力は仕様値よりも低くなります。

※2：1波入力時の最大利得です (-10dBm入力, +15dBm出力時)。

※3：波長分散補償機能はありません。使用するSFP/SFP+の分散耐力やファイバによっては、受信レベル範囲であっても通信できない可能性があります。

大電株式会社 ネットワーク機器部

- 東日本営業所 (東京) TEL: 03-5684-2100
- 西日本営業所 (名古屋) TEL: 052-211-1888
- 西日本営業所 (大阪) TEL: 06-6229-3535
- 九州営業所 (佐賀) TEL: 0952-52-8546
- 技術的なお問い合わせ TEL: 0120-588-545

- ネットワーク機器製品ホームページ
<https://network.dyden.co.jp/>

※記載内容は予告なく変更になる可能性があります。

202406-100

