



殿

仕様書

仕様書No. NWSP24-9820E-01H

環境対応 RS232C／光メディアコンバータ
DN9820Eシリーズ (Rev:A以降)

2024年 6月

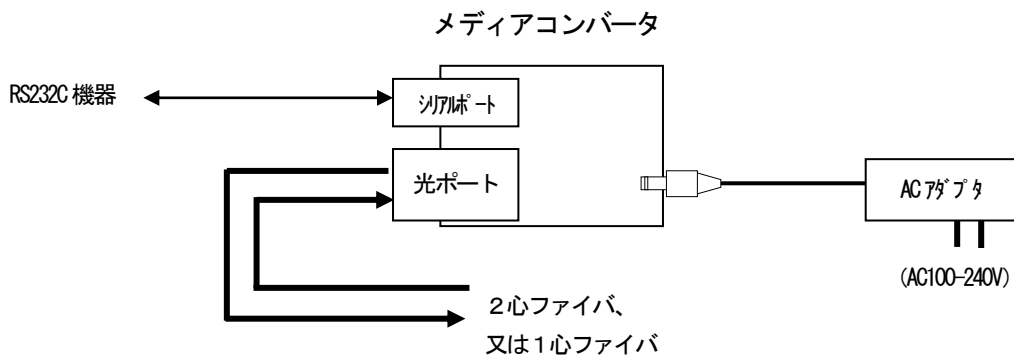
1. 適用範囲

本仕様書は環境対応RS232C/光メディアコンバータ(DN9820Eシリーズ)について規定します。
 本仕様に関しては改良等の理由で変更する可能性があります。

2. 機能概要

本装置は環境対応RS232Cのシリアルインターフェイス信号と独自の変調方式による光信号とを相互変換することで伝送距離を延長する環境対応単体型メディアコンバータです。

(製品の構成)



3. 品名及び型番

品名と型番は次のとおりとします。

品名	環境対応 RS232c/光メディアコンバータ		
型番	シリアルポート	光ポート	
		適合ファイバ (発光中心波長)	伝送距離 (目安)
DN9820GE	RS-232c	GI-2 心 (1300nm)	2m~2km
DN9820SE		SM-2 心 (1310nm)	2m~40km
DN9820WSG3E		SM-1 心 (1310nm)	2m~40km
		GI-1 心 (1310nm)	50μm: 2m~10km 62.5μm: 2m~5km
DN9820WSG5E		SM-1 心(1550nm)	2m~40km
		GI-1 心 (1550nm)	50μm: 2m~10km 62.5μm: 2m~5km
DN9820PE	H-PCF 2 心 (770nm)	~200m	

※専用ACアダプタと又は別売ラックオプション(DNHD12E等)と組み合わせてご使用下さい。
 上記製品の2心仕様品は同型番同士、1心仕様品はWSG3EとWSG5E品を対向でご使用下さい。

4. 機能

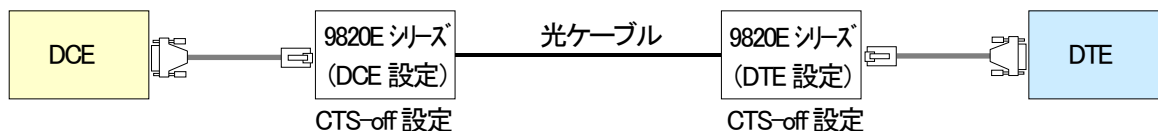
DN9820Eシリーズは以下の機能を備えるものとします。

光 伝 送	RS-232c信号を変調して、2心ファイバ又は1心ファイバで送受信を行うポートを1つ備えます。
メタル伝送	EIA規格に準拠したRS-232c信号の送受信を行うポートを1つ備えます。
制御信号伝送	制御信号(RTS/CTS信号)、レディ信号(DTR/DSR)、キャリア信号(DCD)も透過伝送します。
クロス接続	スイッチ設定により制御信号を内部で折返してハンドシェイクを無効にすることができます。DTE装置同士を接続するような場合など、ケーブル内で信号を折り返す必要がありません。
接続状態監視	RS-232cポート及び光ポートの受信状態を監視しており、LEDによる表示やラックオプションによる監視ができます。※1
リモート監視	スイッチ設定により接続状態を対向機側に通知することができます。対向機側ではLEDによる表示やサブラックオプションによりリモート側の接続状態を監視することができます。※1
リンク連動	RS-232cポートまたは光ポートのリンクが切れた場合、回線両側にあるRS-232c装置への信号出力を停止します。この機能はSNMP機能付きのラックオプションに搭載した場合にのみ設定可能になります。※1
ラック収納	ラックオプション(DNHD12E等)と組み合わせる事で19インチラックやDINレールに収納が可能です。
監視機能	SNMP機能付きのラックオプションに本機を実装することにより、本機のリンク状態や設定を監視・制御できます。※1

※1: ラックオプションによる監視機能はSNMPⅢ、SNMPⅡ (Ver 4.00以降)、DN9840Eで対応しており、旧モデルのSNMP、DN9830Eでは対応していません。

5. 接続例

DCE-DTE接続構成の場合)

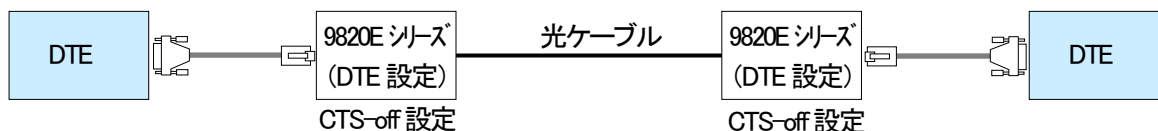


信号名	DB9[DB25]	RJ45	RJ45	DB9[DB25]	信号名
GND	5 [7]	4 (GND)	(GND)4	5 [7]	GND
DCD out	1 [8]	5 (DCD in)	(DCD out)5	1 [8]	DCD in
TXD in	3 [2]	3 (TXD out)	(TXD in)6	3 [2]	TXD out
RXD out	2 [3]	6 (RXD in)	(RXD out)3	2 [3]	RXD in
DTR in	4[20]	2 (DTR out)	(DTR in)7	4[20]	DTR out
DSR out	6 [6]	7 (DSR in)	(DSR out)2	6 [6]	DSR in
RTS in	7 [4]	1 (RTS out)	(RTS in)8	7 [4]	RTS out
CTS out	8 [5]	8 (CTS in)	(CTS out)1	8 [5]	CTS in

※DTE及びDCEのピン番号はEIA-574(D-sub 9ピン)の場合を示しています。

[]内はEIA-232(D-sub 25ピン)のピン番号を示しています。

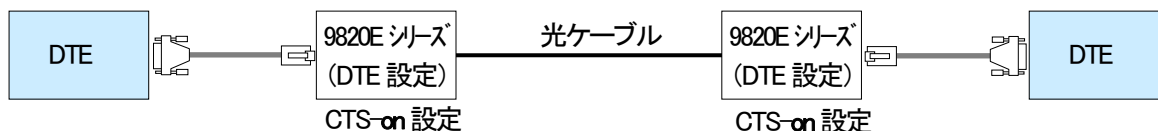
DTE-DTE接続構成の場合)



信号名	DB9[DB25]	RJ45	RJ45	DB9[DB25]	信号名
GND	5 [7]	4 (GND)	(GND)4	5 [7]	GND
DCD in	1 [8]	5 (DCD out)	(DCD out)5	1 [8]	DCD in
TXD out	3 [2]	6 (TXD in)	(TXD in)6	3 [2]	TXD out
RXD in	2 [3]	3 (RXD out)	(RXD out)3	2 [3]	RXD in
DTR out	4[20]	7 (DTR in)	(DTR in)7	4[20]	DTR out
DSR in	6 [6]	2 (DSR out)	(DSR out)2	6 [6]	DSR in
RTS out	7 [4]	8 (RTS in)	(RTS in)8	7 [4]	RTS out
CTS in	8 [5]	1 (CTS out)	(CTS out)1	8 [5]	CTS in

※DTE及びDCEのピン番号はEIA-574(D-sub 9ピン)の場合を示しています。

[]内はEIA-232(D-sub 25ピン)のピン番号を示しています。

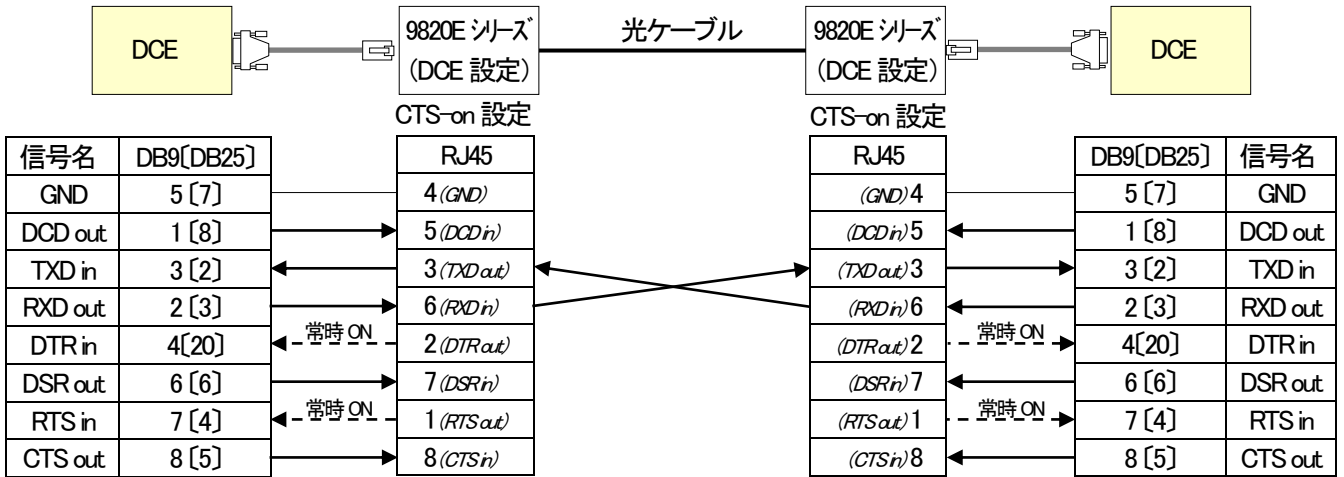


信号名	DB9[DB25]	RJ45	RJ45	DB9[DB25]	信号名
GND	5 [7]	4 (GND)	(GND)4	5 [7]	GND
DCD in	1 [8]	5 (DCD out)	(DCD out)5	1 [8]	DCD in
TXD out	3 [2]	6 (TXD in)	(TXD in)6	3 [2]	TXD out
RXD in	2 [3]	3 (RXD out)	(RXD out)3	2 [3]	RXD in
DTR out	4[20]	7 (DTR in)	(DTR in)7	4[20]	DTR out
DSR in	6 [6]	2 (DSR out)	(DSR out)2	6 [6]	DSR in
RTS out	7 [4]	8 (RTS in)	(RTS in)8	7 [4]	RTS out
CTS in	8 [5]	1 (CTS out)	(CTS out)1	8 [5]	CTS in

※DTE及びDCEのピン番号はEIA-574(D-sub 9ピン)の場合を示しています。

[]内はEIA-232(D-sub 25ピン)のピン番号を示しています。

DCE-DCE接続構成の場合)



※DTE及びDCEのピン番号はEIA-574(D-sub 9ピン)の場合を示しています。

[]内はEIA-232(D-sub 25ピン)のピン番号を示しています。

6. 仕様
(装置仕様)

環境条件※	性能保証温度	-10°C ~ 55°C
	動作保証温度	-20°C ~ 60°C
	動作及び保存湿度	95%RH以下(但し、結露なきこと)
	保存温度	-20°C ~ 65°C
構造	外形寸法	W52mm×H19.8mm×D74mm (固定用ホルダ部及び突起部除く)
	質量	90g以下 (固定用ホルダ部及び磁石ケース含む) 50g以下 (本体のみ)
DC電源定格	定格入力電圧	DC3.3V
	消費電流	1A以下(0.5A:Typ)
	電圧範囲	DC3.15 ~ 3.5V
	消費電力(DC部)	3.3W以下(*)
AC電源定格 (ACアダプタ)	定格入力電圧	AC100-240V※1
	定格入力周波数	50/60Hz
	電圧範囲	AC90 ~ 264V
	皮相電力(無効電力含む)	6VA以下(@100V時)(*)

※1:AC電源プラグはAC100V対応です。

※:ラックオプションに実装して使用する場合は、ラックオプションの環境条件に従って下さい。

動作保証温度時: * 印部に関しては仕様値内に収まらない可能性があります。(動作に問題はありません。)

(仕様細目)

型番		DN9820GE																											
RS232Cポート部	準拠規格	EIA/TIA-232-E																											
	伝送速度	~400kbps																											
	伝送方式	全二重方式(調歩同期式)																											
	入力電圧レベル	±25V以下(入力終端5kΩ)																											
	出力電圧レベル	±5V以上(3kΩ負荷)																											
	インターフェイス	RJ45コネクタ																											
	ピン配列		<table border="1"> <thead> <tr> <th></th> <th>DTE設定時</th> <th>DCE設定時</th> </tr> </thead> <tbody> <tr> <td>1</td> <td>CTS[送信可](出力)</td> <td>RTS[送信要求](出力)</td> </tr> <tr> <td>2</td> <td>DSR[データセットレディ](出力)</td> <td>DTR[データ端末レディ](出力)</td> </tr> <tr> <td>3</td> <td>RXD[受信データ](出力)</td> <td>TXD[送信データ](出力)</td> </tr> <tr> <td>4</td> <td>GND[信号用接地]</td> <td>GND[信号用接地]</td> </tr> <tr> <td>5</td> <td>DCD[キャリア検出](出力)</td> <td>DCD[キャリア検出](入力)</td> </tr> <tr> <td>6</td> <td>TXD[送信データ](入力)</td> <td>RXD[受信データ](入力)</td> </tr> <tr> <td>7</td> <td>DTR[データ端末レディ](入力)</td> <td>DSR[データセットレディ](入力)</td> </tr> <tr> <td>8</td> <td>RTS[送信要求](入力)</td> <td>CTS[送信可](入力)</td> </tr> </tbody> </table>		DTE設定時	DCE設定時	1	CTS[送信可](出力)	RTS[送信要求](出力)	2	DSR[データセットレディ](出力)	DTR[データ端末レディ](出力)	3	RXD[受信データ](出力)	TXD[送信データ](出力)	4	GND[信号用接地]	GND[信号用接地]	5	DCD[キャリア検出](出力)	DCD[キャリア検出](入力)	6	TXD[送信データ](入力)	RXD[受信データ](入力)	7	DTR[データ端末レディ](入力)	DSR[データセットレディ](入力)	8	RTS[送信要求](入力)
	DTE設定時	DCE設定時																											
1	CTS[送信可](出力)	RTS[送信要求](出力)																											
2	DSR[データセットレディ](出力)	DTR[データ端末レディ](出力)																											
3	RXD[受信データ](出力)	TXD[送信データ](出力)																											
4	GND[信号用接地]	GND[信号用接地]																											
5	DCD[キャリア検出](出力)	DCD[キャリア検出](入力)																											
6	TXD[送信データ](入力)	RXD[受信データ](入力)																											
7	DTR[データ端末レディ](入力)	DSR[データセットレディ](入力)																											
8	RTS[送信要求](入力)	CTS[送信可](入力)																											
伝送距離(目安)		~15m																											
光ポート部	伝送方式	独自方式(時分割多重(TDM)+CMI符号)																											
	適用光ファイバ	石英系GIマルチモード光ファイバ(帯域 500MHz·km 以上@1300nm)																											
	インターフェイス	送・受信コネクタ1ポート																											
	適合コネクタ	SCコネクタ(JIS C 5973 F04 形)																											
	コネクタ研磨方法(※1)	PC研磨																											
	発光中心波長	1260 ~ 1360nm																											
	受光波長	1260 ~ 1360nm																											
	発光レベル(*)	-14~-19dBm(62.5μm) -14~-22.5dBm(50μm)																											
	受光レベル(*)	-14~-30dBm																											
	光許容損失	0~11dB(62.5μm) 0~7.5dB(50μm)																											
	伝送距離(目安)(※2)	2m~2km																											
表示LED	前面	RF	リモート側メタル回線受信断時に点灯(黄)																										
		FEF	リモート側光回線受信断時に点灯(黄)																										
		RS232C	シリアルポート:リンク確立時に点灯/通信時に点滅(緑)																										
	上面	OPTICAL	光ポート:リンク確立時に点灯/通信時に点滅(緑)																										
		Pow	電源供給時に点灯(黄)																										
		RS232C	シリアルポート:リンク確立時に点灯/通信時に点滅(緑)																										
OPTICAL	光ポート:リンク確立時に点灯/通信時に点滅(緑)																												
設定スイッチ		CTS ... 押上時:通常モード / 押下時:制御信号強制モード toDCE ... 押上時:to DTE設定 / 押下時:to DCE設定																											
遅延時間(往復)		1.2μs以下																											
付属品		固定用ホルダ(磁石ケース付), ACアダプタ(DC3.3V-2A) D-sub9ピン(メス)-RJ-45変換アダプタ[カスタム配線用]																											
発熱量		最大11880J/H(本体のみ)-平均5940J/H(本体のみ)																											
ケース色		DIC427(相当色)																											
ケース材質		難燃性ABS(本体)・難燃性PC(固定用ホルダ)																											
ケース難燃性		UL94-V0																											
イミュニティ特性		CISPR24準拠(※5)																											
放射ノイズ規格		VCCI-ClassA																											
環境特性		RoHS2対応(※6)																											

型 番		DN9820SE																												
R S 2 3 2 C ポ ー ト 部	準 拠 規 格	EIA/TIA-232-E																												
	伝 送 速 度	～400kbps																												
	伝 送 方 式	全二重方式 (調歩同期式)																												
	入力電圧レベル	±25V以下(入力終端5kΩ)																												
	出力電圧レベル	±5V以上(3kΩ負荷)																												
	インターフェイス	RJ45コネクタ																												
	ピン配列		<table border="1"> <thead> <tr> <th></th> <th>DTE設定時</th> <th>DCE設定時</th> </tr> </thead> <tbody> <tr> <td>1</td> <td>CTS[送信可](出力)</td> <td>RTS[送信要求](出力)</td> </tr> <tr> <td>2</td> <td>DSR[データセットレディ](出力)</td> <td>DTR[データ端末レディ](出力)</td> </tr> <tr> <td>3</td> <td>RXD[受信データ](出力)</td> <td>TXD[送信データ](出力)</td> </tr> <tr> <td>4</td> <td>GND[信号用接地]</td> <td>GND[信号用接地]</td> </tr> <tr> <td>5</td> <td>DCD[キャリア検出](出力)</td> <td>DCD[キャリア検出](入力)</td> </tr> <tr> <td>6</td> <td>TXD[送信データ](入力)</td> <td>RXD[受信データ](入力)</td> </tr> <tr> <td>7</td> <td>DTR[データ端末レディ](入力)</td> <td>DSR[データセットレディ](入力)</td> </tr> <tr> <td>8</td> <td>RTS[送信要求](入力)</td> <td>CTS[送信可](入力)</td> </tr> </tbody> </table>		DTE設定時	DCE設定時	1	CTS[送信可](出力)	RTS[送信要求](出力)	2	DSR[データセットレディ](出力)	DTR[データ端末レディ](出力)	3	RXD[受信データ](出力)	TXD[送信データ](出力)	4	GND[信号用接地]	GND[信号用接地]	5	DCD[キャリア検出](出力)	DCD[キャリア検出](入力)	6	TXD[送信データ](入力)	RXD[受信データ](入力)	7	DTR[データ端末レディ](入力)	DSR[データセットレディ](入力)	8	RTS[送信要求](入力)	CTS[送信可](入力)
		DTE設定時	DCE設定時																											
	1	CTS[送信可](出力)	RTS[送信要求](出力)																											
	2	DSR[データセットレディ](出力)	DTR[データ端末レディ](出力)																											
3	RXD[受信データ](出力)	TXD[送信データ](出力)																												
4	GND[信号用接地]	GND[信号用接地]																												
5	DCD[キャリア検出](出力)	DCD[キャリア検出](入力)																												
6	TXD[送信データ](入力)	RXD[受信データ](入力)																												
7	DTR[データ端末レディ](入力)	DSR[データセットレディ](入力)																												
8	RTS[送信要求](入力)	CTS[送信可](入力)																												
伝送距離(目安)	～15m																													
光 ポ ー ト 部	伝 送 方 式	独自方式(時分割多重(TDM)+CMI符号)																												
	適用光ファイバ	石英系シングルモード 1.31μm 帯ゼロ分散型光ファイバ																												
	インターフェイス	送・受信コネクタ各1ポート(計2ポート)																												
	適合コネクタ	SCコネクタ(JIS C 5973 F04 形)																												
	コネクタ研磨方法(※1)	PC, SPC, AdPC, UPC研磨																												
	発光中心波長	1260～1360nm																												
	受光波長	1260～1360nm																												
	発光レベル(*)	-8～-15dBm																												
	受光レベル(*)	-8～-34dBm																												
	光許容損失	0～19dB																												
	伝送距離(目安)(※2)	2m～40km																												
表 示 L E D	前 面	RF	リモート側メタル回線受信断時に点灯(黄)																											
		FEF	リモート側光回線受信断時に点灯(黄)																											
		RS232C	シリアルポート:リンク確立時に点灯/通信時に点滅(緑)																											
		OPTICAL	光ポート:リンク確立時に点灯/通信時に点滅(緑)																											
		Pow	電源供給時に点灯(黄)																											
	上 面	RS232C	シリアルポート:リンク確立時に点灯/通信時に点滅(緑)																											
OPTICAL		光ポート:リンク確立時に点灯/通信時に点滅(緑)																												
設定スイッチ	CTS・・・押上時:通常モード / 押下時:制御信号強制モード toDCE・・・押上時:to DTE設定 / 押下時:to DCE設定																													
遅延時間(往復)	1.2μs以下																													
付 属 品	固定用ホルダ(磁石ケース付), ACアダプタ(DC3.3V-2A) D-sub9ピン(メス)→RJ-45変換アダプタ【カスタム配線用】																													
発 熱 量	最大11880J/H(本体のみ)→平均5940J/H(本体のみ)																													
ケ ー ス 色	DIC427(相当色)																													
ケ ー ス 材 質	難燃性ABS(本体)・難燃性PC(固定用ホルダ)																													
ケース難燃性	UL94-V0																													
イミュニティ特性	CISPR24準拠(※5)																													
放射ノイズ規格	VCCI-ClassA																													
環 境 特 性	RoHS2対応(※6)																													

型 番		DN9820WSG3E	DN9820WSG5E																												
R S 2 3 2 C ポ ー ト 部	準 拠 規 格	EIA/TIA-232-E																													
	伝 送 速 度	~400kbps																													
	伝 送 方 式	全二重方式 (調歩同期式)																													
	入力電圧レベル	±25V以下(入力終端5kΩ)																													
	出力電圧レベル	±5V以上(3kΩ負荷)																													
	インターフェイス	RJ45コネクタ																													
	ピン配列		<table border="1"> <thead> <tr> <th></th> <th>DTE設定時</th> <th>DCE設定時</th> </tr> </thead> <tbody> <tr> <td>1</td> <td>CTS[送信可](出力)</td> <td>RTS[送信要求](出力)</td> </tr> <tr> <td>2</td> <td>DSR[データセットレディ](出力)</td> <td>DTR[データ端末レディ](出力)</td> </tr> <tr> <td>3</td> <td>RXD[受信データ](出力)</td> <td>TXD[送信データ](出力)</td> </tr> <tr> <td>4</td> <td>GND[信号用接地]</td> <td>GND[信号用接地]</td> </tr> <tr> <td>5</td> <td>DCD[キャリア検出](出力)</td> <td>DCD[キャリア検出](入力)</td> </tr> <tr> <td>6</td> <td>TXD[送信データ](入力)</td> <td>RXD[受信データ](入力)</td> </tr> <tr> <td>7</td> <td>DTR[データ端末レディ](入力)</td> <td>DSR[データセットレディ](入力)</td> </tr> <tr> <td>8</td> <td>RTS[送信要求](入力)</td> <td>CTS[送信可](入力)</td> </tr> </tbody> </table>		DTE設定時	DCE設定時	1	CTS[送信可](出力)	RTS[送信要求](出力)	2	DSR[データセットレディ](出力)	DTR[データ端末レディ](出力)	3	RXD[受信データ](出力)	TXD[送信データ](出力)	4	GND[信号用接地]	GND[信号用接地]	5	DCD[キャリア検出](出力)	DCD[キャリア検出](入力)	6	TXD[送信データ](入力)	RXD[受信データ](入力)	7	DTR[データ端末レディ](入力)	DSR[データセットレディ](入力)	8	RTS[送信要求](入力)	CTS[送信可](入力)	
		DTE設定時	DCE設定時																												
	1	CTS[送信可](出力)	RTS[送信要求](出力)																												
	2	DSR[データセットレディ](出力)	DTR[データ端末レディ](出力)																												
3	RXD[受信データ](出力)	TXD[送信データ](出力)																													
4	GND[信号用接地]	GND[信号用接地]																													
5	DCD[キャリア検出](出力)	DCD[キャリア検出](入力)																													
6	TXD[送信データ](入力)	RXD[受信データ](入力)																													
7	DTR[データ端末レディ](入力)	DSR[データセットレディ](入力)																													
8	RTS[送信要求](入力)	CTS[送信可](入力)																													
伝送距離(目安)	~15m																														
伝送方式	独自方式(時分割多重(TDM)+CMI符号)																														
適用光ファイバ	石英系シングルモード131μm帯ゼロ分散型光ファイバ	石英系マルチモード光ファイバ(帯域500MHz・km以上@1300nm)	石英系シングルモード131μm帯ゼロ分散型光ファイバ	石英系マルチモード光ファイバ(帯域500MHz・km以上@1300nm)																											
インターフェイス	送・受信コネクタ1ポート																														
適合コネクタ	SCコネクタ(JIS C 5973 F04 形)																														
コネクタ研磨方法(※1)	PC, SPC, AdPC, UPC研磨	PC研磨	PC, SPC, AdPC, UPC研磨	PC研磨																											
発光中心波長	1260~1360nm		1480~1580nm																												
受光波長	1480~1580nm		1260~1360nm																												
発光レベル(*)	-8~-14dBm	-3~-11dBm	-8~-14dBm	-3~-11dBm																											
受光レベル(*)	-8~-33dBm	-3~-25dBm	-8~-33dBm	-3~-25dBm																											
光許容損失	0~19dB	0~14dB(※4)	0~19dB	0~14dB(※4)																											
伝送距離(目安)(※2)	2m~40km	2m~10km(50μmファイバ時) 2m~5km(625μmファイバ時)(※3)	2m~40km	2m~10km(50μmファイバ時) 2m~5km(625μmファイバ時)(※3)																											
表 示 L E D	前 面	RF	リモート側メタル回線受信断時に点灯(黄)																												
		FEF	リモート側光回線受信断時に点灯(黄)																												
		RS232C	シリアルポート:リンク確立時に点灯/通信時に点滅(緑)																												
		OPTICAL	光ポート:リンク確立時に点灯/通信時に点滅(緑)																												
		Pow	電源供給時に点灯(黄)																												
	上 面	RS232C	シリアルポート:リンク確立時に点灯/通信時に点滅(緑)																												
OPTICAL		光ポート:リンク確立時に点灯/通信時に点滅(緑)																													
設定スイッチ	CTS ... 押上時:通常モード / 押下時:制御信号強制モード toDCE ... 押上時:toDTE設定 / 押下時:toDCE設定																														
遅延時間(往復)	1.2μs以下																														
付 属 品	固定用ホルダ(磁石ケース付), ACアダプタ(DC3.3V-2A) D-sub9ピン(メス)-RJ-45変換アダプタ[カスタム配線用]																														
発 熱 量	最大1180J/H(本体のみ)-平均5940J/H(本体のみ)																														
ケ ー ス 色	DIC427(相当色)																														
ケ ー ス 材 質	難燃性ABS(本体)・難燃性PC(固定用ホルダ)																														
ケース難燃性	UL94-V0																														
イミュニティ特性	CISPR24準拠(※5)																														
放射ノイズ規格	VCCI-ClassA																														
環 境 特 性	RoHS2対応(※6)																														

型番		DN9820PE																												
RS232C ポート部	準拠規格	EIA/TIA-232-E																												
	伝送速度	～200kbps																												
	伝送方式	全二重方式(調歩同期式)																												
	入力電圧レベル	±25V以下(入力終端5kΩ)																												
	出力電圧レベル	±5V以上(3kΩ負荷)																												
	インターフェイス	RJ45コネクタ																												
	ピン配列		<table border="1"> <thead> <tr> <th></th> <th>DTE設定時</th> <th>DCE設定時</th> </tr> </thead> <tbody> <tr> <td>1</td> <td>CTS[送信可](出力)</td> <td>RTS[送信要求](出力)</td> </tr> <tr> <td>2</td> <td>DSR[データセットレディ](出力)</td> <td>DTR[データ端末レディ](出力)</td> </tr> <tr> <td>3</td> <td>RXD[受信データ](出力)</td> <td>TXD[送信データ](出力)</td> </tr> <tr> <td>4</td> <td>GND[信号用接地]</td> <td>GND[信号用接地]</td> </tr> <tr> <td>5</td> <td>DCD[キャリア検出](出力)</td> <td>DCD[キャリア検出](入力)</td> </tr> <tr> <td>6</td> <td>TXD[送信データ](入力)</td> <td>RXD[受信データ](入力)</td> </tr> <tr> <td>7</td> <td>DTR[データ端末レディ](入力)</td> <td>DSR[データセットレディ](入力)</td> </tr> <tr> <td>8</td> <td>RTS[送信要求](入力)</td> <td>CTS[送信可](入力)</td> </tr> </tbody> </table>		DTE設定時	DCE設定時	1	CTS[送信可](出力)	RTS[送信要求](出力)	2	DSR[データセットレディ](出力)	DTR[データ端末レディ](出力)	3	RXD[受信データ](出力)	TXD[送信データ](出力)	4	GND[信号用接地]	GND[信号用接地]	5	DCD[キャリア検出](出力)	DCD[キャリア検出](入力)	6	TXD[送信データ](入力)	RXD[受信データ](入力)	7	DTR[データ端末レディ](入力)	DSR[データセットレディ](入力)	8	RTS[送信要求](入力)	CTS[送信可](入力)
		DTE設定時	DCE設定時																											
	1	CTS[送信可](出力)	RTS[送信要求](出力)																											
	2	DSR[データセットレディ](出力)	DTR[データ端末レディ](出力)																											
3	RXD[受信データ](出力)	TXD[送信データ](出力)																												
4	GND[信号用接地]	GND[信号用接地]																												
5	DCD[キャリア検出](出力)	DCD[キャリア検出](入力)																												
6	TXD[送信データ](入力)	RXD[受信データ](入力)																												
7	DTR[データ端末レディ](入力)	DSR[データセットレディ](入力)																												
8	RTS[送信要求](入力)	CTS[送信可](入力)																												
伝送距離(目安)	～15m																													
光 ポート部	伝送方式	独自方式(時分割多重(TDM)+CMI符号)																												
	適用光ファイバ	ハードプラスチッククラッド石英コア光ファイバ																												
	インターフェイス	送・受信一括コネクタ1ポート																												
	適合コネクタ	F07形コネクタ(JIS C 5976 F07 形)																												
	コネクタ研磨方法	平面研磨、圧着カット																												
	発光中心波長	770nm																												
	受光波長	770nm																												
	発光レベル(*)	-18～-25dBm																												
	受光レベル(*)	-18～-28dBm																												
	光許容損失	0～3dB																												
伝送距離(目安)(※2)	0.2m～200m																													
表示 LED	前面	RF	リモート側メタル回線受信断時に点灯(黄)																											
		FEF	リモート側光回線受信断時に点灯(黄)																											
		RS232C	シリアルポート:リンク確立時に点灯/通信時に点滅(緑)																											
		OPTICAL	光ポート:リンク確立時に点灯/通信時に点滅(緑)																											
		Pow	電源供給時に点灯(黄)																											
	上面	RS232C	シリアルポート:リンク確立時に点灯/通信時に点滅(緑)																											
		OPTICAL	光ポート:リンク確立時に点灯/通信時に点滅(緑)																											
設定スイッチ	CTS・・・押上時:通常モード / 押下時:制御信号強制モード toDCE・・・押上時:to DTE設定 / 押下時:to DCE設定																													
遅延時間(往復)	1.9μs以下																													
付属品	固定用ホルダ(磁石ケース付)、ACアダプタ(DC3.3V-2A) D-sub9ピン(メス)→RJ-45変換アダプタ【カスタム配線用】																													
発熱量	最大4680J/H(本体のみ)→平均2376J/H(本体のみ)																													
ケース色	DIC427(相当色)																													
ケース材質	難燃性ABS(本体)・難燃性PC(固定用ホルダ)																													
ケース難燃性	UL94-V0																													
イミュニティ特性	CISPR24準拠(※5)																													
放射ノイズ規格	VCCI-ClassA																													
環境特性	RoHS2対応(※6)																													

※1:APC(斜め)研磨には対応していません。

※2:光許容損失を守って下さい。

・SMファイバにおける伝送距離は下記計算式に基づいて算出したものです。

伝送距離上限 \div (許容損失値 - システムマージン) \div 伝送路損失

$$\left(\begin{array}{l} \text{システムマージン}=3\text{dB} \\ \text{伝送路損失(ファイバロス,温度変動融着収値含む)}=0.40\text{dB/km}[1.31\mu\text{m帯}] \\ \text{伝送路損失(ファイバロス,温度変動融着収値含む)}=0.25\text{dB/km}[1.55\mu\text{m帯}] \end{array} \right)$$

※3:いずれのファイバも帯域500MHz・km以上(@1300nm時)が必要です。

※4:伝送路にエアギャップ式の光減衰器(アッテネータ)を挿入しないで下さい。

また、伝送路にコネクタ接続がある場合には、コネクタ接続点では1箇所につき挿入損失が1dB以下となるようにPC(Physical Contact)接続して下さい。

※5:CISPR24は情報技術装置のイミュニティ特性に関する限度値と測定方法を規定しています。

静電気・放射性無線周波数電磁界・電氣的ファストランジェントバースト・サージ・無線周波数コモンモード・電圧ディップ瞬停・商用周波数電磁界に対する耐力を規定しています。

※6:表1に示す化学物質については下記の通り管理致します。

表1 RoHS2 規制物質及び閾値の概要

化学物質群名	用途または対象	閾値(質量比)
カドミウム及びその化合物	包装材以外(*1)	100ppm
鉛及びその化合物(*2)	下記以外(*1)	1000ppm
	鋼材	3500ppm
	アルミニウム合金	4000ppm
	銅合金	40000ppm
水銀及びその化合物	包装材以外(*1)	1000ppm
六価クロム化合物	包装材以外(*1)	1000ppm
ポリ臭素化ビフェニル類(PBB)	全て	1000ppm
ポリ臭化ジフェニルエーテル類(PBDE)	全て	1000ppm
フタル酸ジニエチルヘキシル類(DEHP)	全て	1000ppm
フタル酸ブチルベンジル類(BBP)	全て	1000ppm
フタル酸ジブチル類(DBP)	全て	1000ppm
フタル酸ジイソブチル類(DIBP)	全て	1000ppm

*1 包装材は、カドミウム・鉛・水銀・六価クロムの4重金属を合わせて100ppm以下です。

*2 電子部品中の内部接続用高融点半田、電子部品中のガラス、電子セラミックス部品などに含まれる鉛は対象外です。

注)動作保証温度時: * 印部に関しては仕様値内に収まらない可能性があります。

* :最大で±1.5dB変動する可能性があります。但し、光許容損失は仕様値内です。

7. 表示及び包装

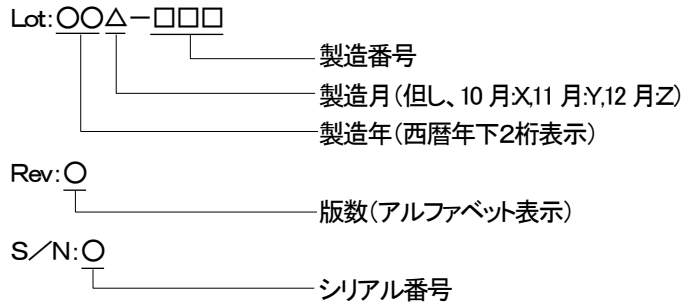
(1)コーポレートロゴシール

本体にはコーポレートロゴシールを貼付けます。
表示位置は外観図を参照下さい。

(2)型番シール及びロットシール

型番シールには型番を表示します。
ロットシールには、RS-232cポート構成、警告内容、VCCI表示、ロットNo、製造社名を表示します。
表示位置は外観図を参照下さい。

【ロットNo. 表示内容の説明】



(3)包装

製品本体、付属品を個装段ボール(内箱)に包装し、個装段ボールは運搬中損傷しないよう適切な段ボールに包装します。

(4)包装への表示

内箱には、型番、製造社名及び製品のロット番号を表示した内箱シールを貼付けます。

8. 保証

(保証内容)

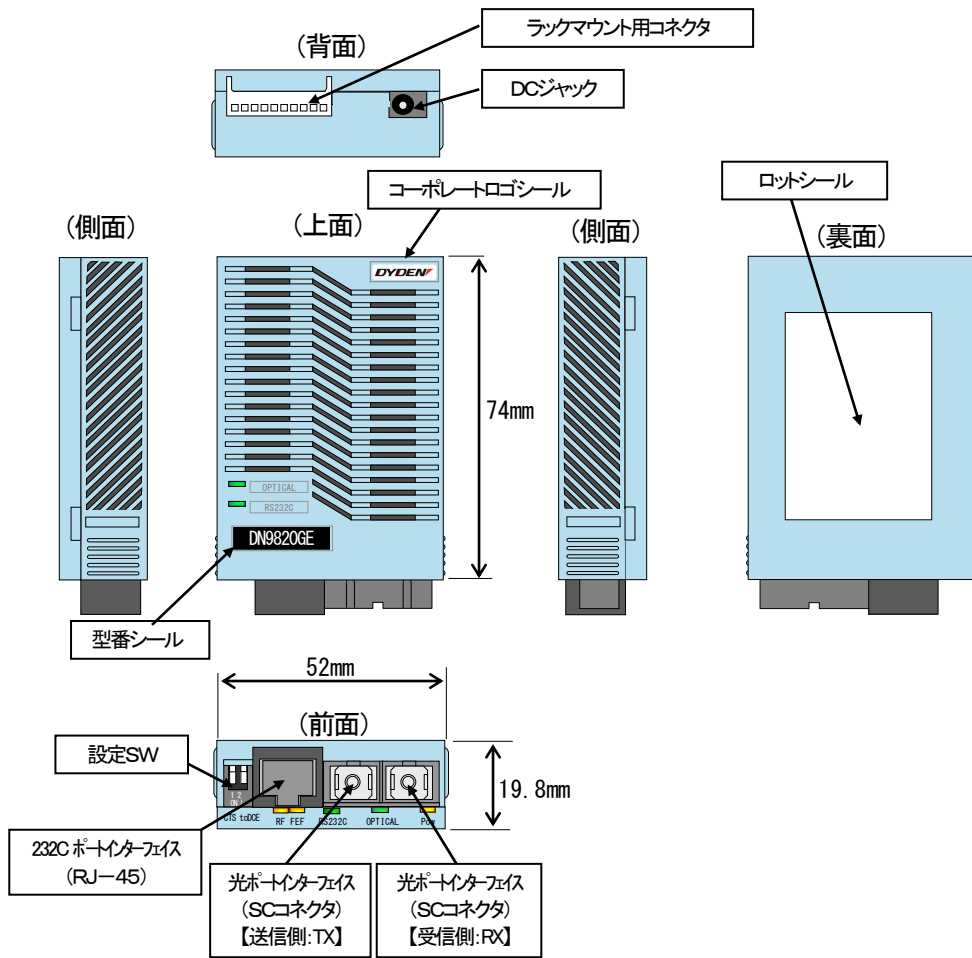
保証期間内に設計製作上の不備により破損又は故障が発生した場合は、無償で交換を行うものとします。

(保証期間)

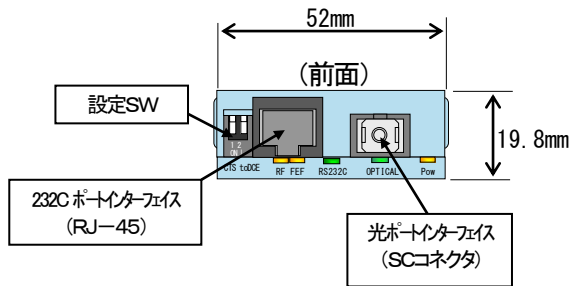
当社出荷日起算から6年間

9. 外観及び寸法

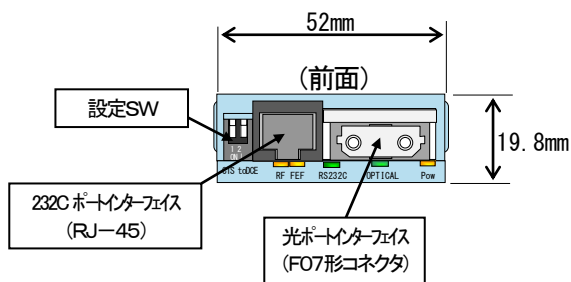
本体
(表示例: DN9820GE)

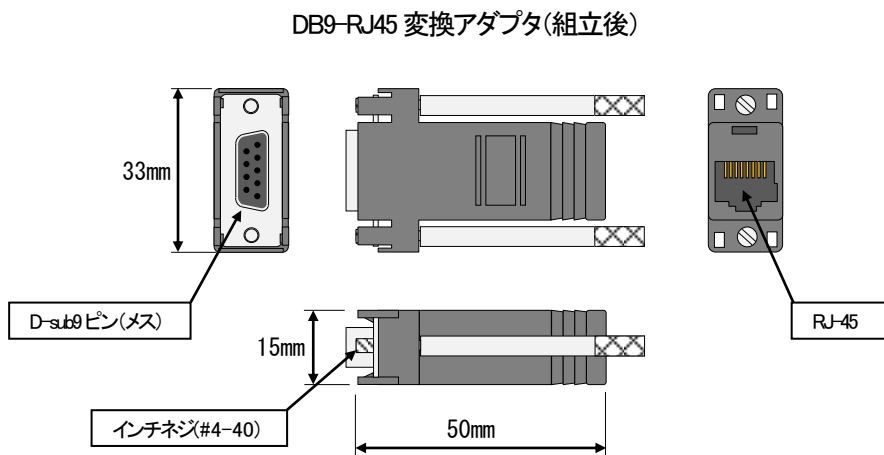
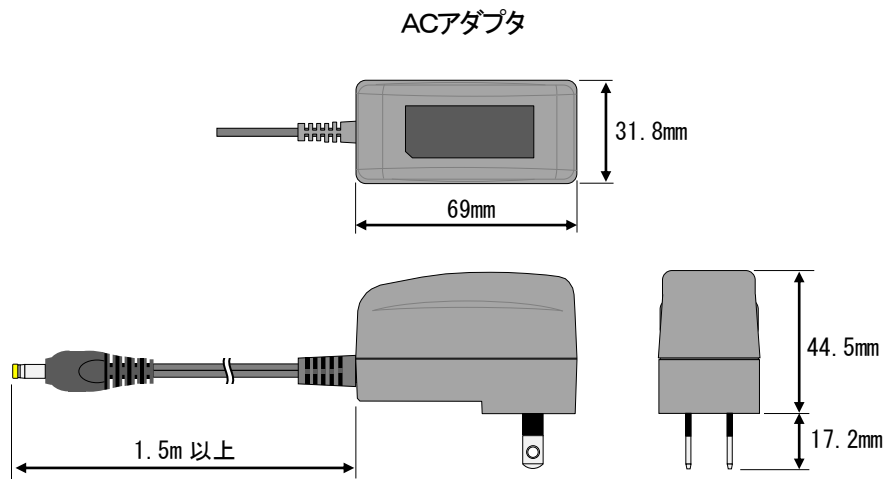
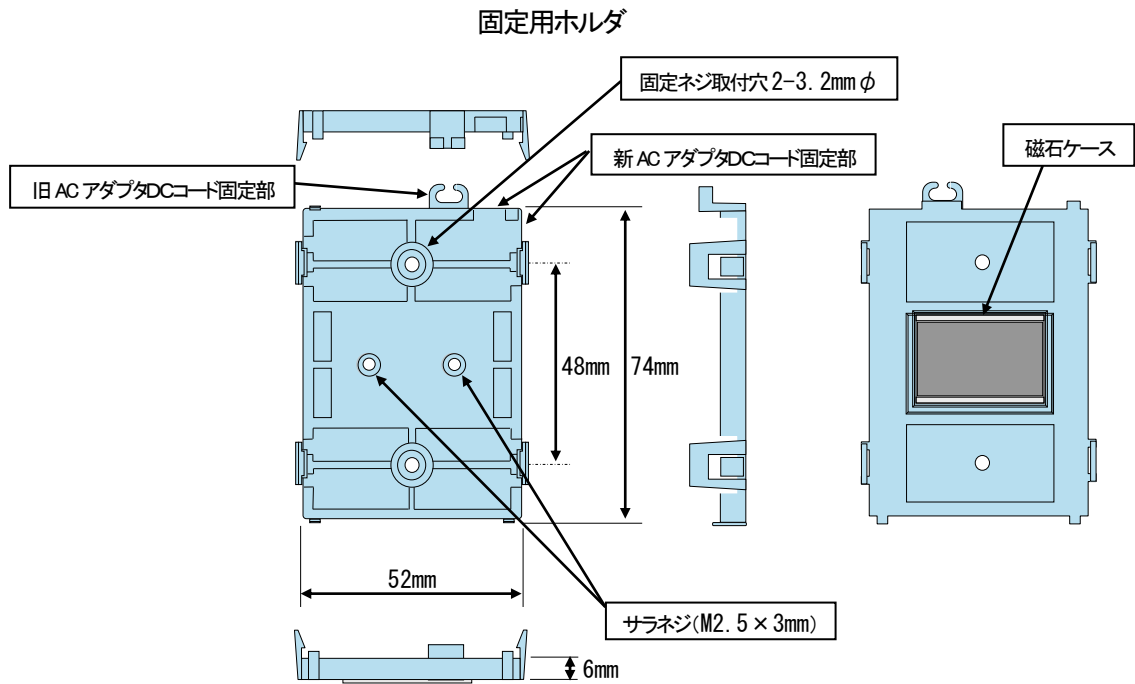


(表示例: DN9820WSG3E)



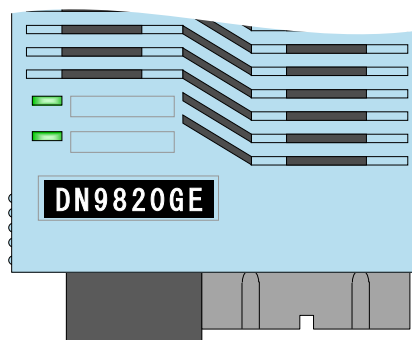
(表示例: DN9820P3E)



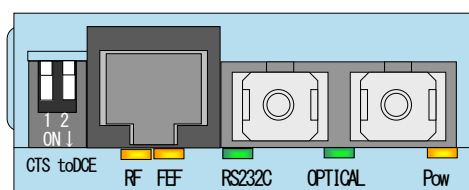


10. 表示

- (1)上面(LED用)表示文字
(表示例:DN9800GE)



- (2)前面(LED用)印刷文字



以上

参考)シール表示

(1)コーポレートロゴシール
(表示例)



コーポレートロゴシール

(2)型番シール及びロットシール
(表示例: DN9820GE)



型番シール

DCE 接続時配列				DTE 接続時配列			
1	RTS (O)	5	DCD (I)	1	CTS (O)	5	DCD (O)
2	DTR (O)	6	RxD (I)	2	DSR (O)	6	TxD (I)
3	TxD (O)	7	DSR (I)	3	RxD (O)	7	DTR (I)
4	GND	8	CTS (I)	4	GND	8	RTS (I)

警告
 クラス1レーザ製品
 必ず専用電源を使用して下さい。
 (取扱説明書の注意事項を参照)

この装置は、クラスA情報技術装置です。この装置を家庭環境で使用すると電波妨害を引き起こすことがあります。この場合には使用者が適切な対策を講じるよう要求されることがあります。 VCCI-A

Lot:***-*** Rev:* S/N:*

製造社 **DYDEN**
 大電株式会社

ロットシール

(3)内箱シール
(表示例: DN9820GE)

内箱シール

改版履歴

2024年6月25日

版数	日付	改版内容
NWSP15-9820E-01	2015年4月	・初版
NWSP16-9820E-01A	2016年4月	・内箱シール表示を変更
NWSP16-9820E-01B	2019年8月	・「3. 品名及び型番」下部記載の注意書きを変更
NWSP20-9820E-01C	2020年11月	・ロットシールをクラス1レーザ表記に変更
NWSP21-9820E-01D	2021年10月	<ul style="list-style-type: none"> ・Gリンクの発光/受光パワー変更 ・SNMPⅢ、9830、9840の対応可否を追記 ・設定SW変更 ・RpoHS2対応 ・内箱シール変更
NWSP22-9820E-01E	2022年8月	・保証期間文言の修正
NWSP23-9820E-01F	2023年4月	<ul style="list-style-type: none"> ・固定ホルダ外観に新旧ACアダプタの固定部を追記 ・ACアダプタの外観を変更 ・寸法のフォントを変更
NWSP24-9820E-01G	2024年4月	<ul style="list-style-type: none"> ・コーポレートロゴ変更・commnio削除に伴い、ブランド・ロット・内箱シールを変更 ・AC電源プラグの注釈を追加 ・環境シール削除 ・保証期間を6年に変更 ・内箱シールに「静電気破壊注意」表示を追加
NWSP24-9820E-01H	2024年6月	・DN9800PEの波長を770nmに修正