

10G/100G DWDM対応製品

100G CFP2-ACO
TRB100BA-02



10G SFP+
TRS7081FECPA000-Cxx

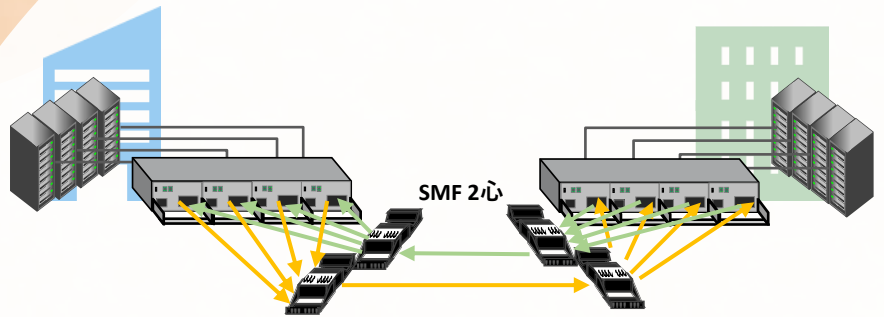


合分波ユニット
DNDWMEシリーズ

小型で効率的な設置

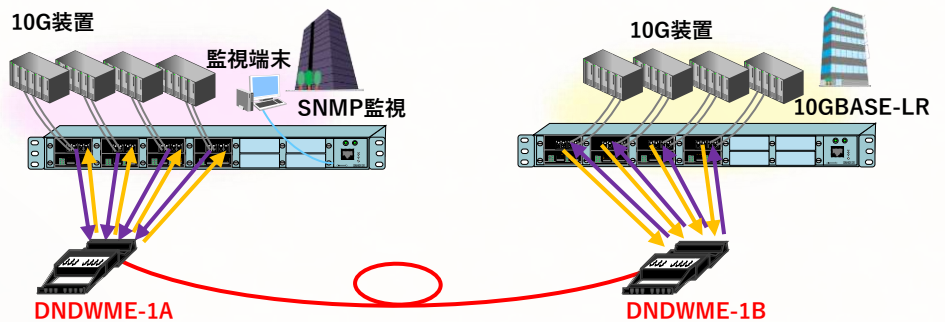
- ラック搭載で、1UサイズにMCとMUX/DEMUX8回線を収納
※ラック搭載には条件があります。
- 既存のファイバを利用した回線の増設が容易です

1心・2心の光ファイバで 最大8回線を多重伝送



■100G最大8回線を2心伝送

8回線構成時で最長42km程度の伝送が可能です。
※DN100GE利用時(ブースターアンプ非搭載)
※同一波長を組み合わせる必要があるため1心伝送はできません



波長の有効活用

- CWDMより狭い波長間隔なので波長を有効に活用できます
- 光モジュールはチューナブルタイプのためお客様で任意の波長に変更可能です
※SFP+出荷時は型番にて指定された波長が設定されています。
※CFP2出荷時はC13(191.3THz/1567.13nm)に設定されています。

■10G最大8回線を1心伝送

8回線構成時で最長62km程度の伝送が可能です。
※DN6710E利用時

仕様概要

【MUX/DEMUX】

型番		DNDWME-1A	DNDWME-1B	DNDWME-2A	DNDWME-2B	
ポート構成		Common, Add/Dropポート1~4 Express		Common, Add/Dropポート1~4 Express		
通過 中心 波長	Add/Drop ポート1	送信側(Add1)	1528.77nm(C61)	1529.55nm(C60)	1535.04nm(C53)	1535.82nm(C52)
		受信側(Drop1)	1529.55nm(C60)	1528.77nm(C61)	1535.82nm(C52)	1535.04nm(C53)
	Add/Drop ポート2	送信側(Add2)	1530.33nm(C59)	1531.12nm(C58)	1536.61nm(C51)	1537.40nm(C50)
		受信側(Drop2)	1531.12nm(C58)	1530.33nm(C59)	1537.40nm(C50)	1536.61nm(C51)
	Add/Drop ポート3	送信側(Add3)	1531.90nm(C57)	1532.68nm(C56)	1538.19nm(C49)	1538.98nm(C48)
		受信側(Drop3)	1532.68nm(C56)	1531.90nm(C57)	1538.98nm(C48)	1538.19nm(C49)
	Add/Drop ポート4	送信側(Add4)	1533.47nm(C55)	1534.25nm(C54)	1539.77nm(C47)	1540.56nm(C46)
受信側(Drop4)		1534.25nm(C54)	1533.47nm(C55)	1540.56nm(C46)	1539.77nm(C47)	
Express		1528.77nm~1566.31nmで上記以外		1528.77nm~1566.31nmで上記以外		
通過波長幅		$\lambda \pm 0.1\text{nm}$				
隣接ストローク		-25dB以下				
非隣接ストローク		-35dB以下				
リターンロス		45dB以上				
ディレクティビティ		50dB以上				
適合光ファイバ		石英系シングルモード1.31 μm 帯ゼロ分散型光ファイバ(※1)				
適用コネクタ		Common,Expressポート: SCコネクタ(JIS C 5973 F04型) Add/Dropポート: LCコネクタ(IEC61754-20)				
研磨方法(※2)		PC,SPC,AdPC,UPC研磨				
挿入損失(※3)		2.5dB以下	2.5dB以下	2.5dB以下	2.5dB以下	
対向損失(※4) (Express-Express間)		3.5dB (5.0dB)		8.5dB(10.0dB)(※5) 3.5dB(5.0dB)(※6)		
曲げ半径(光コード)		20mm以上(※7)				
環境特性		RoHS2対応				
標準価格(税抜)		256,000円				

※1:分散シフトファイバ(DSF)を使用することができます。使用する場合には、挿入損失及び対向損失の特性値が異なりますのでお問い合わせください。

※2:APC(斜め)研磨には対応していません。

※3:Commonポート-Add/Dropポート間。

※4:Add/Dropポート間。

※5:DNDWME-1A及びDNDWME-1BのExpressポート経由時。

※6:DNDWME-2A及びDNDWME-2Bのみでの使用時。

※7:動作保証温度時には30mm以上です。

【10G SFP+】

型番	TRS7081FECPA000-Cxx
準拠規格	IEEE802.3ae 10GBASE-R/OUT2e
伝送速度	10.3125Gbps/11.0957Gbps
適合光ファイバ	石英系シングルモード1.31 μm 帯ゼロ分散型光ファイバ 又は1.55 μm 帯ゼロ分散シフト型光(DSF)ファイバ
適合コネクタ	LCコネクタ(IEC61754-20型)
中心周波数	1566.31nm~1528.77nm
周波数精度	$\pm 2.5\text{GHz}$
選択波長数	48波長
受光波長	1525~1575nm
伝送距離(目安)	40~80km(10Giga時)/40~96km(eFECI.4/eFECI.7時)
発光レベル	+3~-1dBm
受光レベル	-24~-7dBm(10Giga時)/-28~-7dB(eFECI.4/eFECI.7時)
光許容損失	10~23dBm(10Giga時)/10~27dB(eFECI.4/eFECI.7時)
標準価格(税抜)	340,000円

【100G CFP2-ACO】

型番	TRB100BA-02
準拠規格	OIF IA for CFP2-Analog Coherent Optics Module
伝送速度	111.810Gbps
適合光ファイバ	石英系シングルモード1.31 μm 帯ゼロ分散型光ファイバ 又は1.55 μm 帯ゼロ分散シフト型光(DSF)ファイバ
適合コネクタ	LCコネクタ(IEC61754-20型)
中心周波数	1567.13nm~1528.77nm
周波数精度	$\pm 1.5\text{GHz}$
選択波長数	49波長
受光波長	1567.13nm~1528.77nm
伝送距離(目安)	8~55km
発光レベル	-1~+2dBm
受光レベル	-18~0dBm
光許容損失	2~17dB
標準価格(税抜)	2,100,000円

大電株式会社 ネットワーク機器部

- 東日本営業所 (東京) TEL: 03-5684-2100
- 西日本営業所 (名古屋) TEL: 052-211-1888
- 西日本営業所 (大阪) TEL: 06-6229-3535
- 九州営業所 (佐賀) TEL: 0952-52-8546
- 技術的なお問い合わせ TEL: 0120-588-545

- ネットワーク機器製品ホームページ
<https://www.dyden.jp/network/>

※記載内容は予告なく変更になる可能性があります。

