



殿

仕様書

仕様書No. NWSP24-SHD8EPW-01D

環境対応

100G/200Gメディアコンバータ対応サブラック用AC電源ユニット
DNSHD8EPW (Rev.A以降)

2024年 4月

大電株式会社

1. 適用範囲

本仕様書は環境対応 100G/200G メディアコンバータ対応サブラック(DNSHD8E シリーズ)用 AC 電源ユニットについて規定します。

本仕様に関しては改良等の理由で変更する可能性があります。

2. 機能概要

本装置はANSI/EIA RS-310-D規格及びJIS G6010-2規格の19インチラックに搭載可能なサブラック(DNSHD8E)用AC電源ユニットです。

サブラック(DNSHD8E)に本装置を追加して2台実装することにより電源の二重化ができ、電源の信頼性向上を図ることができます。

3. 品名及び型番

本装置の品名及び型番は次のとおりとします。

品名	型番	備考
100G/200G メディアコンバータ対応サブラック用 AC 電源ユニット	DNSHD8EPW	AC100-240V 入力対応

4. 製品構成

本装置は次の構成とします。

品名	個数
AC 電源ユニット	1
電源コード (※1)	1
変換プラグ(電源コードに装着して出荷)	1

※1: 電源コードは AC100V 専用となります。AC200V で使用する場合は、必ず AC200V 対応の電源コードを準備して使用して下さい。故障・災害の原因となります。

5. 仕様
(装置仕様)

環境条件	保証温度	0°C ~ 40°C
	保存温度	-20°C ~ 60°C
	動作及び保存湿度	95%RH以下(但し、結露なきこと)
構造	外形寸法	W83.2mm×H41.6mm×D199.2mm (突起部は除く)
	質量	700g以下
AC電源定格	定格入力電圧	AC100-240V
	定格入力周波数	50Hz/60Hz
	電圧範囲	AC90~264V
	皮相電力(無効電力含む)	350VA以下
	電源入力コネクタ	IEC60320-C14
DC出力部定格	定格出力容量	DC12V 25A
LED表示		電源供給時に点灯(緑) 〔電源毎に表示〕
AC電源コード長		約1.5m
環境特性		RoHS2対応(※1)

※1: 表1に示す化学物質については下記の通り管理致します。

表1 RoHS2 規制物質及び閾値の概要

化学物質群名	用途または対象	閾値(質量比)
カドミウム及びその化合物	包装材以外(*1)	100ppm
鉛及びその化合物(*2)	下記以外(*1)	1000ppm
	鋼材	3500ppm
	アルミニウム合金	4000ppm
	銅合金	4000ppm
水銀及びその化合物	包装材以外(*1)	1000ppm
六価クロム化合物	包装材以外(*1)	1000ppm
ポリ臭素化ビフェニル類(PBB)	全て	1000ppm
ポリ臭化ジフェニルエーテル類(PBDE)	全て	1000ppm
フタル酸ジニエチルヘキシル類(DEHP)	全て	1000ppm
フタル酸ブチルベンジル類(BBP)	全て	1000ppm
フタル酸ジブチル類(DBP)	全て	1000ppm
フタル酸ジイソブチル類(DIBP)	全て	1000ppm

*1 包装材は、カドミウム・鉛・水銀・六価クロムの4重金属を合わせて100ppm以下です。

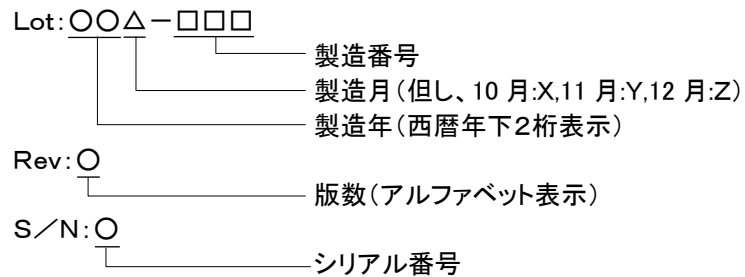
*2 電子部品中の内部接続用高融点半田、電子部品中のガラス、電子セラミックス部品などに含まれる鉛は対象外です。

6. 表示及び包装

(1) ロットシール

ロットシールには、型番、ロットNoを表示します。
表示位置は外観図を参照下さい。

【ロットNo. 表示内容の説明】



(2) 包装

製品本体、付属品を運搬中損傷しないよう適切な段ボールに包装します。

(3) 包装への表示

段ボールには、型番、製造社名を表示します。

7. 保証

(保証内容)

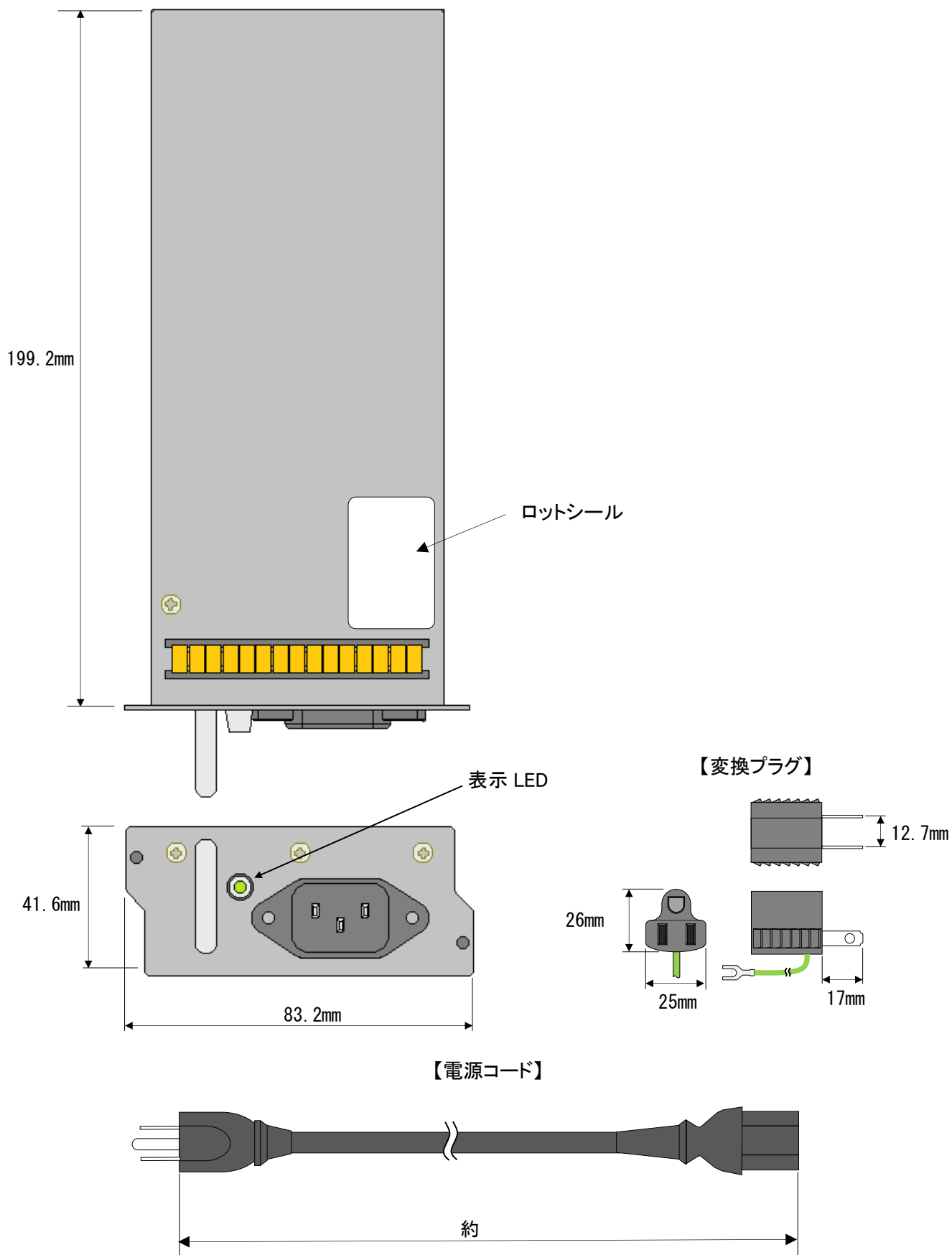
保証期間内に設計製作上の不備により破損又は故障が発生した場合は、無償で交換を行うものとします。

(保証期間)

当社出荷日起算から6年間

8. 外観及び寸法

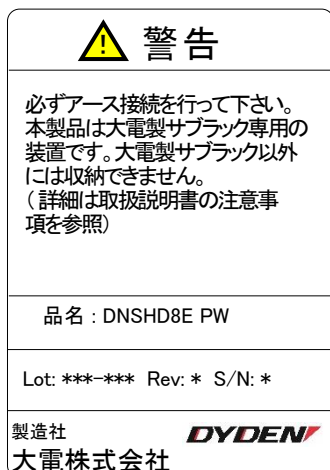
【AC電源ユニット】



以上

参考)シール表示

(1)ロットシール
表示例)

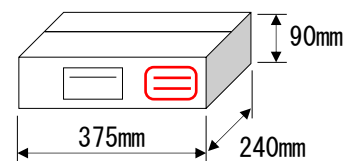


ロットシール

(2)段ボール表示
表示例)



表示位置



改版履歴

2024 年 4 月 1 日

版数	日付	改版内容
NWSP21- SHD8EPW-01	2021 年 3 月	・初版
NWSP21- SHD8EPW-01A	2021 年 7 月	・保証温度範囲を変更
NWSP21- SHD8EPW-01B	2021 年 11 月	<ul style="list-style-type: none"> ・電源コードに AC200V 使用時の注記追加 ・LED 表示追加 ・RoHS2 対応 ・8. 外観に電源コード追加
NWSP21- SHD8EPW-01C	2022 年 8 月	・保証期間文言の修正
NWSP24- SHD8EPW-01D	2024 年 4 月	<ul style="list-style-type: none"> ・コーポレートロゴ変更・commnio 廃止に伴い、ロット・内箱シールを変更 ・保証期間を 6 年に変更 ・内箱シールに「静電気破壊注意」表示を追加 ・寸法のフォントを変更 ・段ボール表示位置図を修正