



殿

仕様書

仕様書No. NWSP24-OSWEC-01F

環境対応 光バイパススイッチ
DNOSWE-C (Rev.A以降)

2024年 4月

1. 適用範囲

本仕様書は光バイパススイッチ(DNOSWE-C)について規定します。
本仕様に関しては改良等で変更の可能性があります。

2. 機能概要

本製品は光ネットワークでノードの電源断が発生した場合にノードをバイパスすることでデータ伝送が途絶えるのを防止します。回線の切替えのトリガは電源断だけではなく、外部入力信号、設定スイッチ、SNMP によるリモートからの切替え制御も可能です。

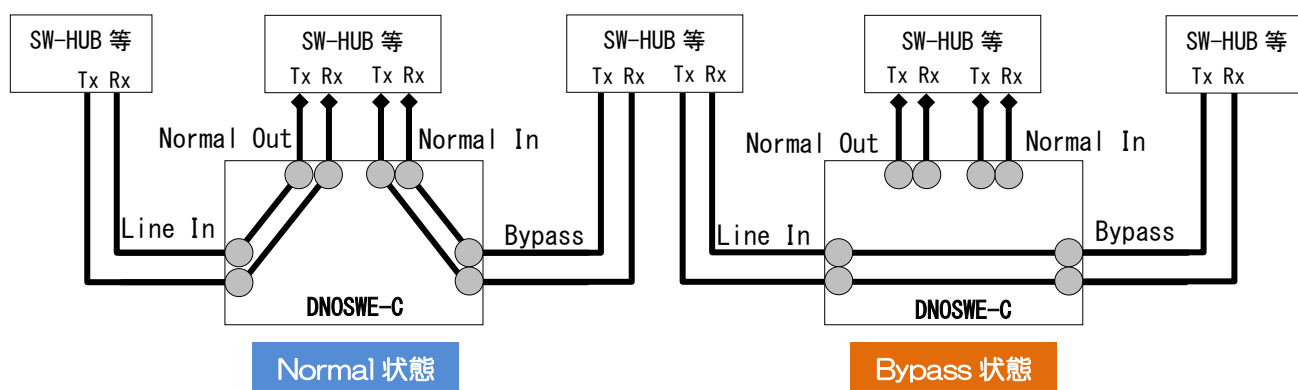
本装置を別売りラックオプション(SNMP ユニット搭載モデル)に搭載して使用することで、管理者がリモートから回線を切替えたり、ラックに搭載したMCのリンク状態に応じて回線を切替えたりすることも可能です。また、ラックオプションの仕様により、様々な電源で使用可能になります。

接続方法によって、2×2タイプ・1×2タイプの両方の用途で使用することが可能です。また、本装置1台で送受信2心の伝送路を切替ることが可能です。

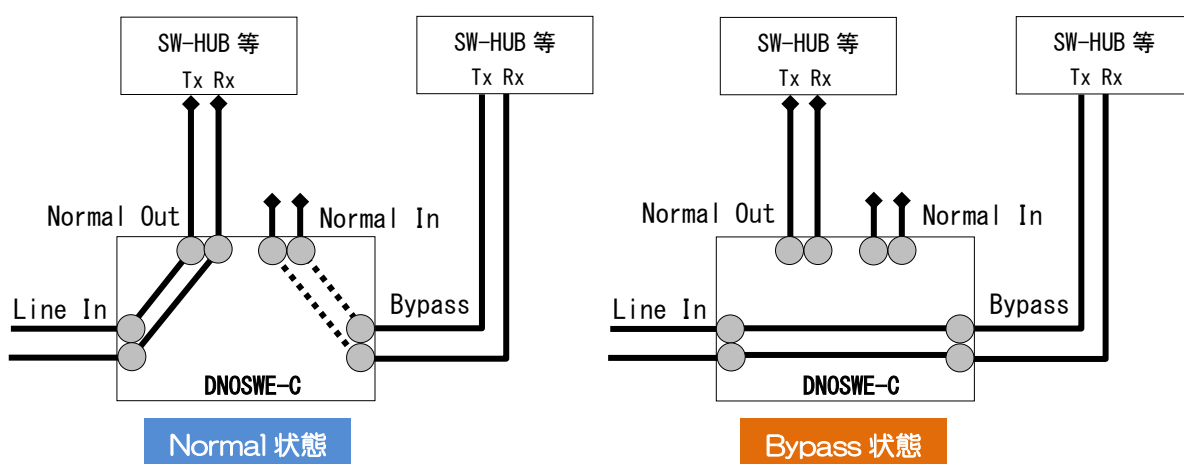
電源監視モード時にはノンラッチングタイプとして動作し、電源断時には必ずバイパス側に固定されます。

入力端子制御モード・SNMP 制御モード時にはラッチングタイプとして動作し、電源断が発生した場合でも直前の経路が保持されます。

構成例1)デュアル2×2接続



構成例2)デュアル1×2接続



3. 型番

品名と型番は次のとおりとします。

品名	光バイパススイッチ(2心版)
型番	DNOSWE-C

4. 機能

DNOSWE-C(2心版)は以下の機能を備えます。

回線切替	自動切替え設定に設定した場合、装置の電源有無もしくは接点入力をトリガにNormal経路とBypass経路を切替えます。また、SNMPからの制御も可能です。
ラック収納	サブラックオプション(DNHD12E等)と組み合わせることで19インチラックやDINレールに収納が可能です。

5. 仕様(装置仕様)

環境条件 ※	性能保証温度	-10℃ ~ 55℃
	動作保証温度	-20℃ ~ 60℃
	動作及び保存湿度	95%RH以下(但し、結露なきこと)
	保存温度	-20℃ ~ 60℃
構造	外形寸法	W52mm×H19.8mm×D100mm (固定用ホルダ部及び突起部除く)
	質量	130g以下 (固定用ホルダ部及び磁石ケース含む)
		100g以下 (本体のみ)
DC電源定格	定格入力電圧	DC3.3V
	消費電流	0.15A以下(0.08A:Typ.)
	電圧範囲	DC3.15 ~ 3.60V
	消費電力(DC部)	0.5W以下(※)
AC電源定格 (ACアダプタ)	定格入力電圧	AC100-240V ※1
	定格入力周波数	50/60Hz
	電圧範囲	AC90 ~ 264V
	皮相電力(無効電力含む)	2VA以下(@100V時)(※)

※1:AC電源プラグはAC100V対応です。

※ ラックオプションに実装して使用する場合は、ラックオプションの環境条件に従って下さい。

動作保証温度時:※印部に関しては仕様値内に収まらない可能性があります(動作に問題はありません)。

(仕様細目)

型 番		仕 様	
		DNOSWE-C	
光 ス イ ッ チ	波 長 (nm)	シングルモード : 1260 ~ 1360 および 1510~1610	
	光 損 失 (dB)	<= 1.5	
	光クロストーク (dB)	> 50.0	
	コネクタ	LC (JIS C 5964-20、IEC61754-20)	
入 力 端 子	入 力	A接点設定時: Open時にBypass回線 / Short時にNormal回線 B接点設定時: Open時にNormal回線 / Short時にBypass回線	
	端 子	スクリューレス端子台	
	適用電線サイズ	AWG28~AWG22[単線(φ0.32mm~φ0.65mm) / 撚り線(0.08mm ² ~0.32mm ²)]	
L E D 表 示	Pow	電源供給時に点灯(黄) ^{注1)} 電源断時に消灯 注1) 端子制御モード動作中は約1秒周期に1回もしくは2回の瞬きをする [A接点設定時=1回、B接点設定=2回]	
	Mode	電源監視モード時に点灯(緑) 端子制御モード時に点滅(緑) 固定モード時に消灯	
	Normal (Nml)	電源が供給されNormal動作時に点灯(緑) (上面及び前面の2箇所に配置)	
	Bypass (Byps)	電源が供給されBypass動作時に点灯(緑) (上面及び前面の2箇所に配置)	
切 替 速 度		10msec以下(連続切替間隔は100msec以上)	
設 定 方 法 (※1)	前面	【Fix スイッチ】 押上時: 回線自動切替 / 押下時: 回線固定設定 【Mode スイッチ】 (Fix スイッチ = 回線自動選択) .. 押上時: 電源監視モード / 押下時: 端子制御モード (Fix スイッチ = 回線固定設定) .. 押上時: Normal 固定 / 押下時: Bypass 固定	
	側面	【接点スイッチ】 前方時: B 接点 / 後方時: A 接点	
付 属 品		固定用ホルダ, 磁石ケース(固定用ホルダ取付け済), AC アダプタ	
発 熱 量		最大1800/H(本体のみ)ー平均950J/H(本体のみ)	
ケ ー ス 色		DIC582 (相当色)	
ケ ー ス 材 質		難燃性PC	
ケ ー ス 難 燃 性		UL94-V0	
放 射 ノ イ ズ 規 格		VCCI Class A	
イ ミ ュ ニ テ ィ 特 性		CISPR24準拠(※2)	
環 境 特 性		RoHS2対応(※3)	

※1 : 出荷時の設定は、前面は全て上(=回線自動切替)、側面は後方(=A 接点)です。

※2 : CISPR24 は情報技術装置のイミュニティ特性に関する限度値と測定方法を規定しています。

静電気・放射線無線周波数電磁界・電氣的ファストランジェントバースト・サージ・無線周波数コモンモード・電圧ディップ瞬停・商用周波数磁界に対する耐力を規定しています。

※3 : 表 1 に示す化学物質については下記の通り管理致します。

表 1 RoHS2 規制物質及び閾値の概要

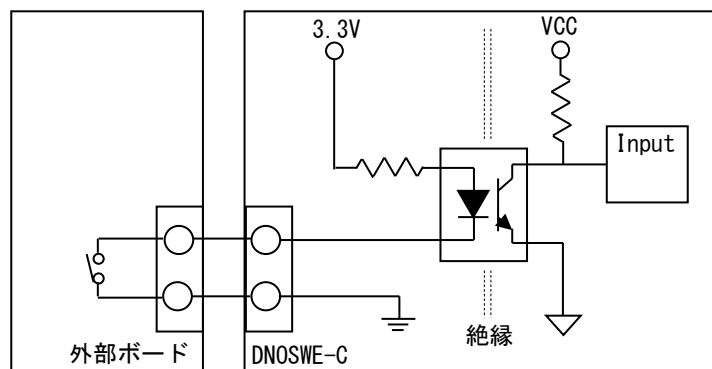
化学物質群名	用途または対象	閾値(質量比)
カドミウム及びその化合物	包装材料以外(*1)	100ppm
鉛及びその化合物(*2)	下記以外(*1)	1000ppm
	鋼材	3500ppm
	アルミニウム合金	4000ppm
	銅合金	40000ppm
水銀及びその化合物	包装材料以外(*1)	1000ppm
六価クロム化合物	包装材料以外(*1)	1000ppm
ポリ臭素化ビフェニル類(PBB)	全て	1000ppm
ポリ臭化ジフェニルエーテル類(PBDE)	全て	1000ppm
フタル酸ジニエチルヘキシル類(DEHP)	全て	1000ppm
フタル酸ブチルベンジル類(BBP)	全て	1000ppm
フタル酸ジブチル類(DBP)	全て	1000ppm
フタル酸ジイソブチル類(DIBP)	全て	1000ppm

*1 包装材料は、カドミウム・鉛・水銀・六価クロムの4重金属を合わせて100ppm以下です。

*2 電子部品中の内部接続用高融点半田、電子部品中のガラス、電子セラミックス部品などに含まれる鉛は対象外です。

6. 入力端子

入力端子による経路制御時の回路例を以下に示します。



7. 表示及び包装

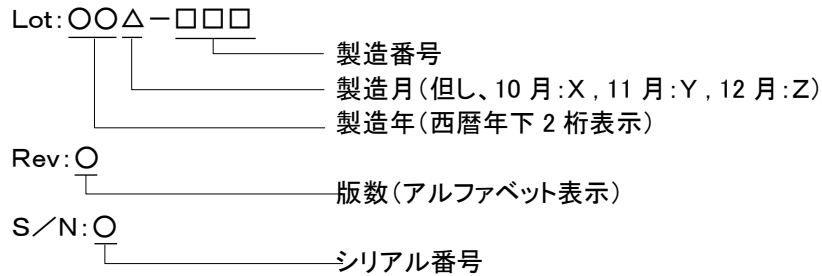
(1)コーポレートロゴシール

本体にはコーポレートロゴシールを貼付けます。
表示位置は外観図を参照下さい。

(2)型番シール及びロットシール

型番シールには型番を表示します。
ロットシールには、警告内容、VCCI表示、ロットNo、製造社名、設定スイッチ説明を表示します。
表示位置は外観図を参照下さい。

【ロットNo. 表示内容の説明】



(3)包装

製品本体および付属品は、運搬中損傷しないよう適切な段ボールに包装します。

(4)包装への表示

段ボールには、型番、製造社名及び製品のロット番号を表示した内箱シールを貼付けます。

8. 保証

(保証内容)

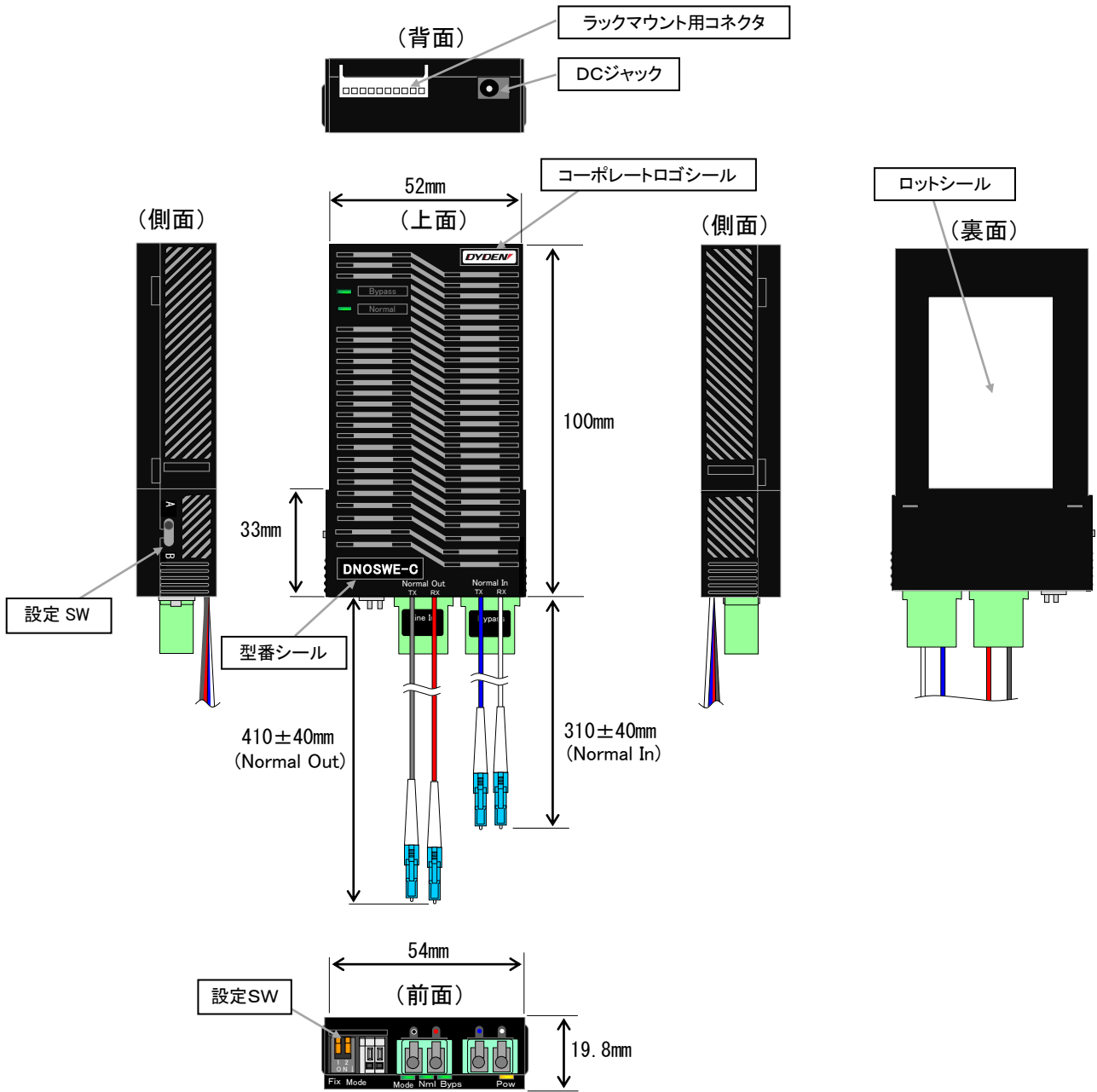
保証期間内に設計製作上の不備により破損又は故障が発生した場合は、無償で交換を行うものとします。

(保証期間)

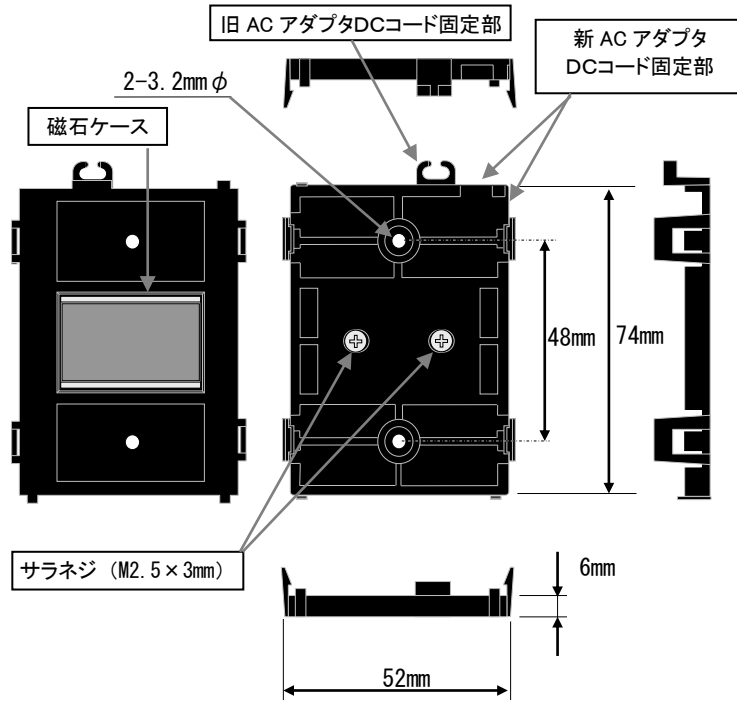
当社出荷日起算から6年間

9. 外観及び寸法

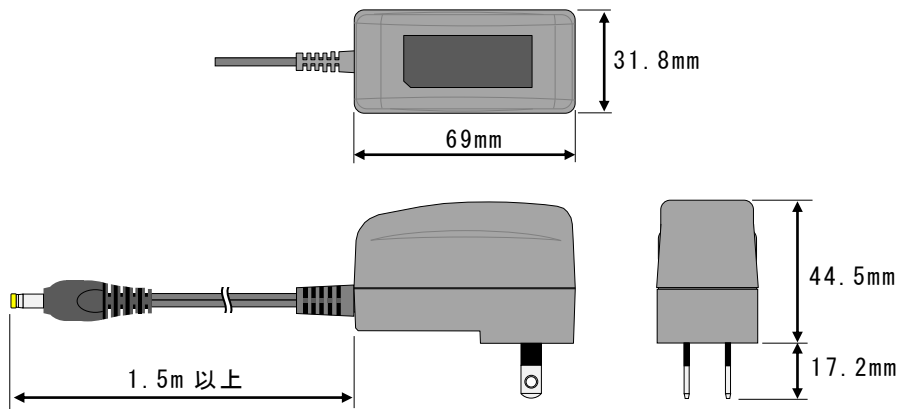
光バイパススイッチ本体



固定用ホルダ

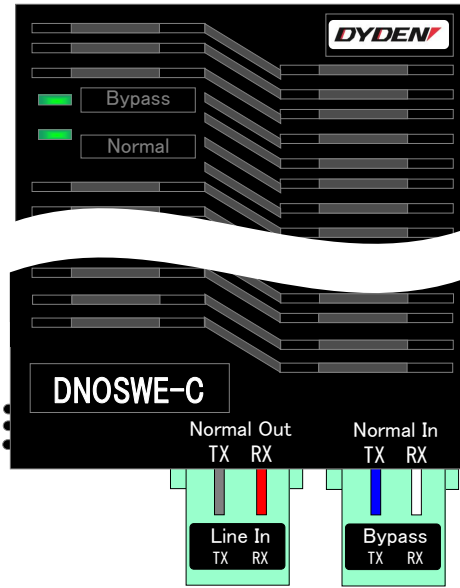


ACアダプタ

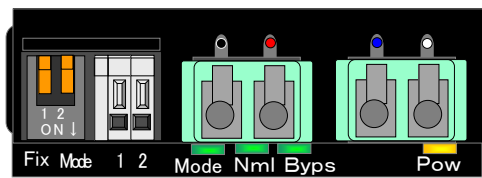


10. 表示

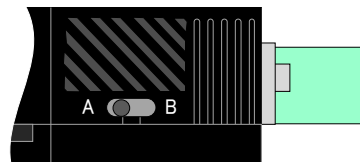
(1) 上面(LED用)表示文字および上面(ポート用)印刷文字



(2) 前面(設定SWおよびLED用)印刷文字



(3) 側面(設定SW用)印刷文字



以上

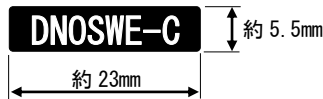
参考)シール表示

(1)コーポレートロゴシール
表示例)

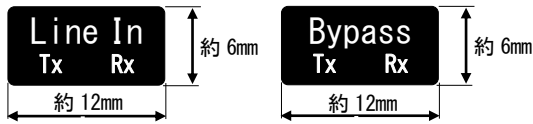


コーポレートロゴシール

(2)型番シール、コネクタシール及びロットシール
表示例)



型番シール



コネクタシール

1	2	スイッチ設定と動作モード
		電源監視モード
		端子制御モード※
		固定モード (Normal 回線)
		固定モード (Bypass 回線)
<small>※端子制御モード時のみ側面スイッチ有効 A: 接点 Open で Bypass/ 接点 Close で Normal B: 接点 Open で Normal/ 接点 Close で Bypass</small>		
警告 必ず専用電源を使用して下さい。 (取扱説明書の注意事項を参照)		
この装置は、クラスA情報技術装置です。この装置を家庭環境で使用すると電波妨害を引き起こすことがあります。この場合には使用者が適切な対策を講じるよう要求されることがあります。VCCI-A		
Lot:***-*** Rev: * S/N:*		
製造社 DYDEN 大電株式会社		
		約 45mm
		約 31mm

ロットシール

(3)内箱シール
表示例)



内箱シール

改版履歴

2024 年 4 月 1 日

版数	日付	改版内容
NWSP18-OSWEC-01	2018 年 2 月	・初版
NWSP18-OSWEC-01A	2018 年 4 月	・光ファイバロ出し長を Normal Out と Normal In で個別に長さを規定
NWSP18-OSWEC-01B	2018 年 5 月	・誤記修正 (SFP の光受信レベルに応じた切替えには未対応)
NWSP21-OSWEC-01C	2021 年 10 月	<ul style="list-style-type: none"> ・6. 入力端子を仕様細目の後に移動 ・RoHS2 対応 ・出荷時の SW 設定を追記 ・内箱シール変更
NWSP21-OSWEC-01D	2022 年 8 月	・保証期間文言の修正
NWSP23-OSWEC-01E	2023 年 4 月	<ul style="list-style-type: none"> ・AC アダプタの外観を変更 ・寸法のフォントを変更
NWSP24-OSWEC-01F	2024 年 4 月	<ul style="list-style-type: none"> ・コーポレートロゴ変更・commnio 廃止に伴い、ブランド・ロット・内箱シールを変更 ・AC 電源プラグの注釈を追加 ・環境シール削除 ・保証期間を 6 年に変更 ・内箱シールに「静電気破壊注意」表示を追加