



殿

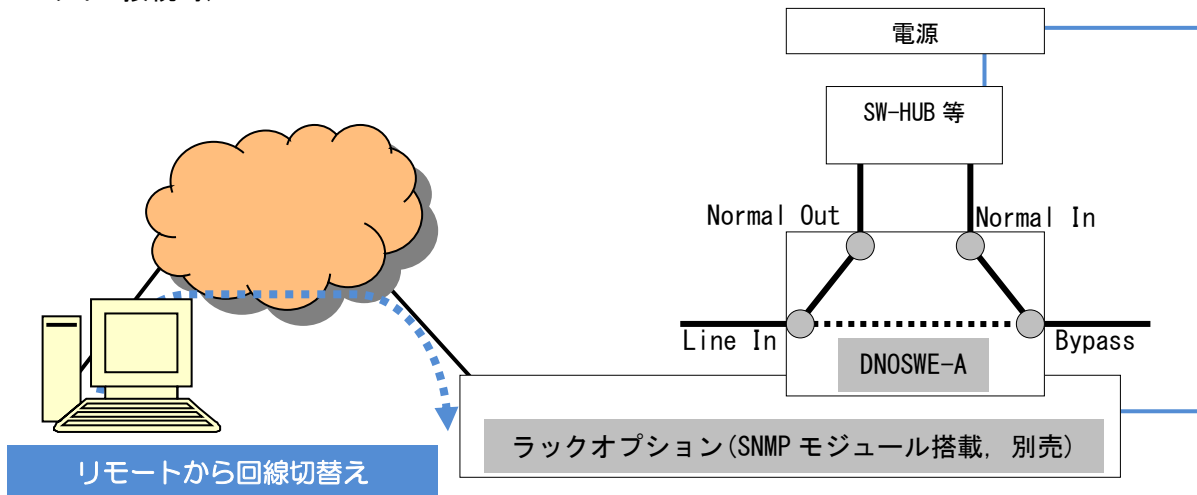
仕様書

仕様書No. NWSP24-OSWEA-01F

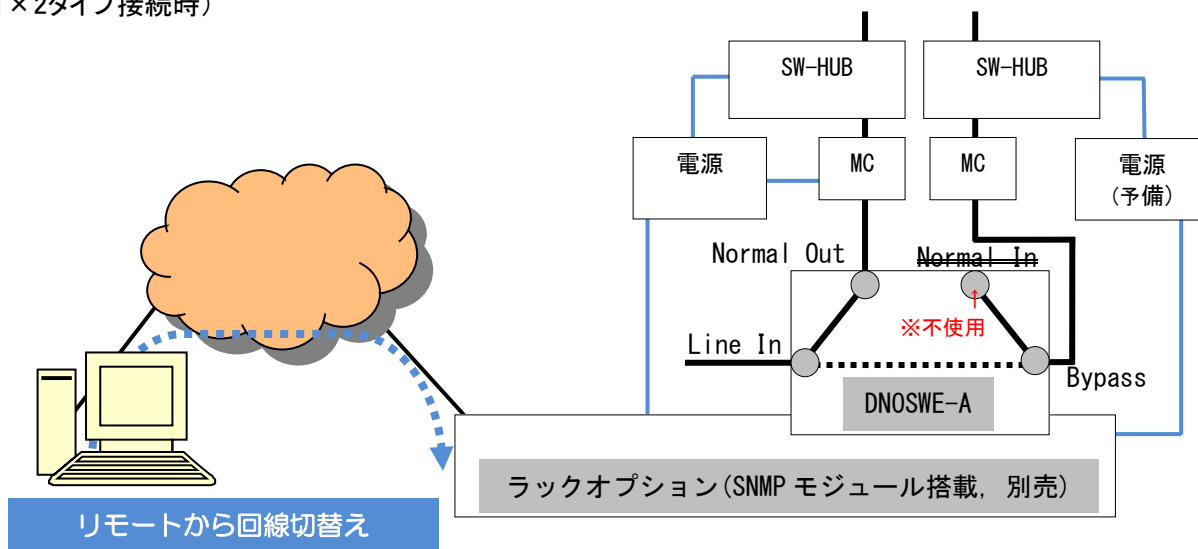
環境対応 光バイパススイッチ
DNOSWE-A (Rev:A以降)

2024年 4月

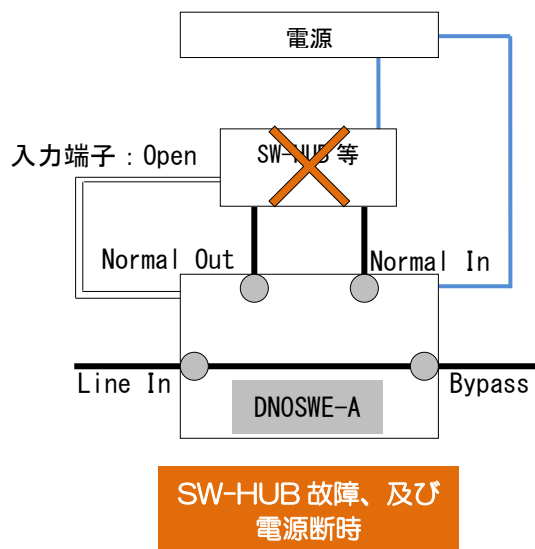
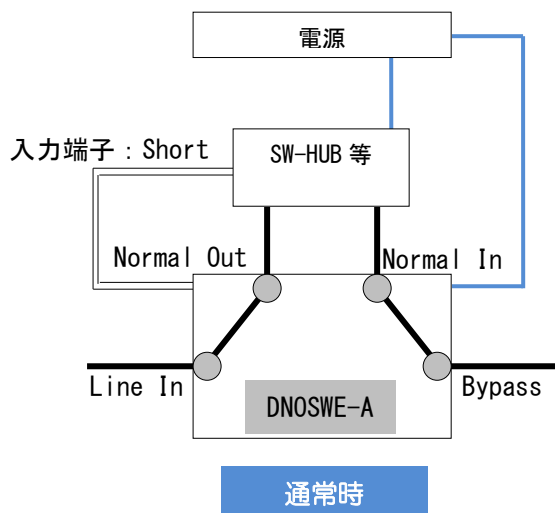
SNMP制御モード時の回線切替え例
(2×2タイプ接続時)



(1×2タイプ接続時)



入力端子制御モード時の回線切替え例
(2×2タイプ接続時)



3. 型番

品名と型番は次のとおりとします。

品名	光バイパススイッチ
型番	DNOSWE - A

4. 機能

DNOSWE-Aは以下の機能を備えます。

回線切替	自動切替え設定に設定した場合、装置の電源断や外部端子入力をトリガにBypass経路に切替えます。また、SNMPからの制御も可能です。 電源断時はBypass側の経路に固定されます。
ラック収納	サブラックオプション(DNHD12E等)と組み合わせることで19インチラックやDINレールに収納が可能です。

5. 仕様(装置仕様)

環境条件※	性能保証温度	-10℃ ~ 55℃
	動作保証温度	-20℃ ~ 60℃
	動作及び保存湿度	95%RH以下(但し、結露なきこと)
	保存温度	-20℃ ~ 60℃
構造	外形寸法	W52mm × H19.8mm × D100mm (固定用ホルダ部及び突起部除く)
	質量	110g以下 (固定用ホルダ部及び磁石ケース含む) 80g以下 (本体のみ)
DC電源定格	定格入力電圧	DC3.3V
	消費電流	0.1A以下(0.05A:Typ.)
	電圧範囲	DC3.15 ~ 3.60V
	消費電力(DC部)	0.33W以下(※)
AC電源定格 (ACアダプタ)	定格入力電圧	AC100-240V ※1
	定格入力周波数	50/60Hz
	電圧範囲	AC90 ~ 264V
	皮相電力(無効電力含む)	2VA以下(@100V時)(※)

※1:AC電源プラグはAC100V対応です。

※ ラックオプションに実装して使用する場合は、ラックオプションの環境条件に従って下さい。

動作保証温度時:※印部に関しては仕様値内に収まらない可能性があります(動作に問題はありません)。

(仕様細目)

型 番		仕 様
		DNOSWE-A
光 ス イ ッ チ	波 長 (nm)	シングルモード : 1260 ~ 1620
	光 損 失 (dB)	<= 1.0
	光クロストーク (dB)	> 55.0
	コネクタ	LC
入 力 端 子	入 力	Short時: Normal回線 / Open時: Bypass回線
	端 子	スクリーレス端子台
	適用電線サイズ	単線(φ0.32mm~φ0.65mm) / 撚り線(0.08mm ² ~0.32mm ²)
L E D 表 示	Pow	電源が供給時に点灯(黄) 電源断時に消灯
	Mode	電源監視モード時に点灯(緑) 端子制御モード動作時に点滅(緑) 設定スイッチによる固定動作時に消灯
	Normal	電源が供給されNormal動作時に点灯(緑) (上面-Normal表示-及び前面の2箇所に配置)
	Bypass	電源が供給されBypass動作時に点灯(緑) (上面-Bypass表示-及び前面の2箇所に配置)
切 替 速 度		10msec以下(連続切替間隔は150msec以下)
設 定 方 法 (※1)		【Fix スイッチ】 押上時:回線自動切替 / 押下時:回線固定設定 【Mode スイッチ】 (Fix スイッチ = 回線自動選択) .. 押上時:電源監視モード / 押下時:端子制御モード (Fix スイッチ = 回線固定設定) .. 押上時:Normal 固定 / 押下時:Bypass 固定
付 属 品		固定用ホルダ, 磁石ケース(固定用ホルダ取付け済), ACアダプタ, コネクタ付き接点接続用ケーブル
発 熱 量		最大1180J/H(本体のみ)-平均594J/H(本体のみ)
ケ ー ス 色		DIC582 (相当色)
ケ ー ス 材 質		難燃性PC
ケ ー ス 難 燃 性		UL94-V0
放 射 ノ イ ズ 規 格		VCCI Class A
イ ミ ュ ニ テ ィ 特 性		CISPR24準拠(※2)
環 境 特 性		RoHS2対応(※3)

※1 : 出荷時の設定は全て上(=回線自動切替)です。

※2 : CISPR24 は情報技術装置のイミュニティ特性に関する限度値と測定方法を規定しています。

静電気・放射性無線周波数電磁界・電氣的ファストランジェントバースト・サージ・無線周波数コモンモード・電圧
ディップ瞬停・商用周波数電磁界に対しての耐力を規定しています。

※3 : 表 1 に示す化学物質については下記の通り管理致します。

表 1 RoHS2 規制物質及び閾値の概要

化学物質群名	用途または対象	閾値(質量比)
カドミウム及びその化合物	包装材料以外(*1)	100ppm
鉛及びその化合物(*2)	下記以外(*1)	1000ppm
	鋼材	3500ppm
	アルミニウム合金	4000ppm
	銅合金	40000ppm
水銀及びその化合物	包装材料以外(*1)	1000ppm
六価クロム化合物	包装材料以外(*1)	1000ppm
ポリ臭素化ビフェニル類(PBB)	全て	1000ppm
ポリ臭化ジフェニルエーテル類(PBDE)	全て	1000ppm
フタル酸ジニエチルヘキシル類(DEHP)	全て	1000ppm
フタル酸ブチルベンジル類(BBP)	全て	1000ppm
フタル酸ジブチル類(DBP)	全て	1000ppm
フタル酸ジイソブチル類(DIBP)	全て	1000ppm

*1 包装材料は、カドミウム・鉛・水銀・六価クロムの4重金属を合わせて100ppm以下です。

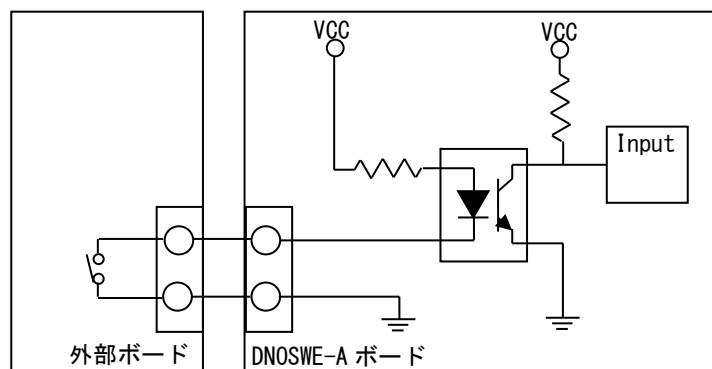
*2 電子部品中の内部接続用高融点半田、電子部品中のガラス、電子セラミックス部品などに含まれる鉛は対象外です。

6. 入力端子

入力端子による経路制御時の回路例を以下に示します。

付属の接続ケーブルをご使用の際は赤色を1側に黒色を2側に接続して下さい。

入力順電流：7mA



7. 表示及び包装

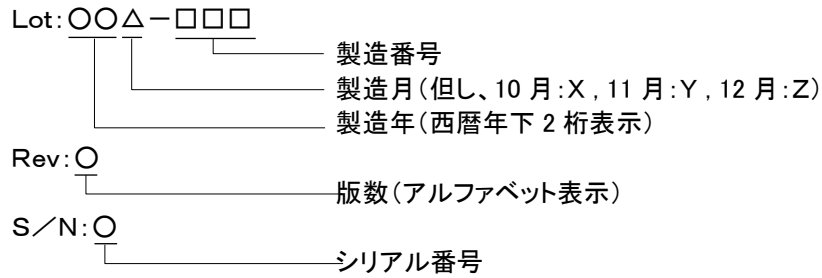
(1) コーポレートロゴシール

本体にはコーポレートロゴシールを貼付けます。
表示位置は外観図を参照下さい。

(2) 型番シール及びロットシール

型番シールには型番を表示します。
ロットシールには、警告内容、VCCI表示、ロットNo、製造社名、設定スイッチ説明を表示します。
表示位置は外観図を参照下さい。

【ロットNo. 表示内容の説明】



(3) 包装

製品本体、付属品を個装段ボール(内箱)に包装し、個装段ボールは運搬中損傷しないよう適切な段ボールに包装します。

(4) 包装への表示

内箱には、型番、製造社名及び製品のロット番号を表示した内箱シールを貼付けます。

8. 保証

(保証内容)

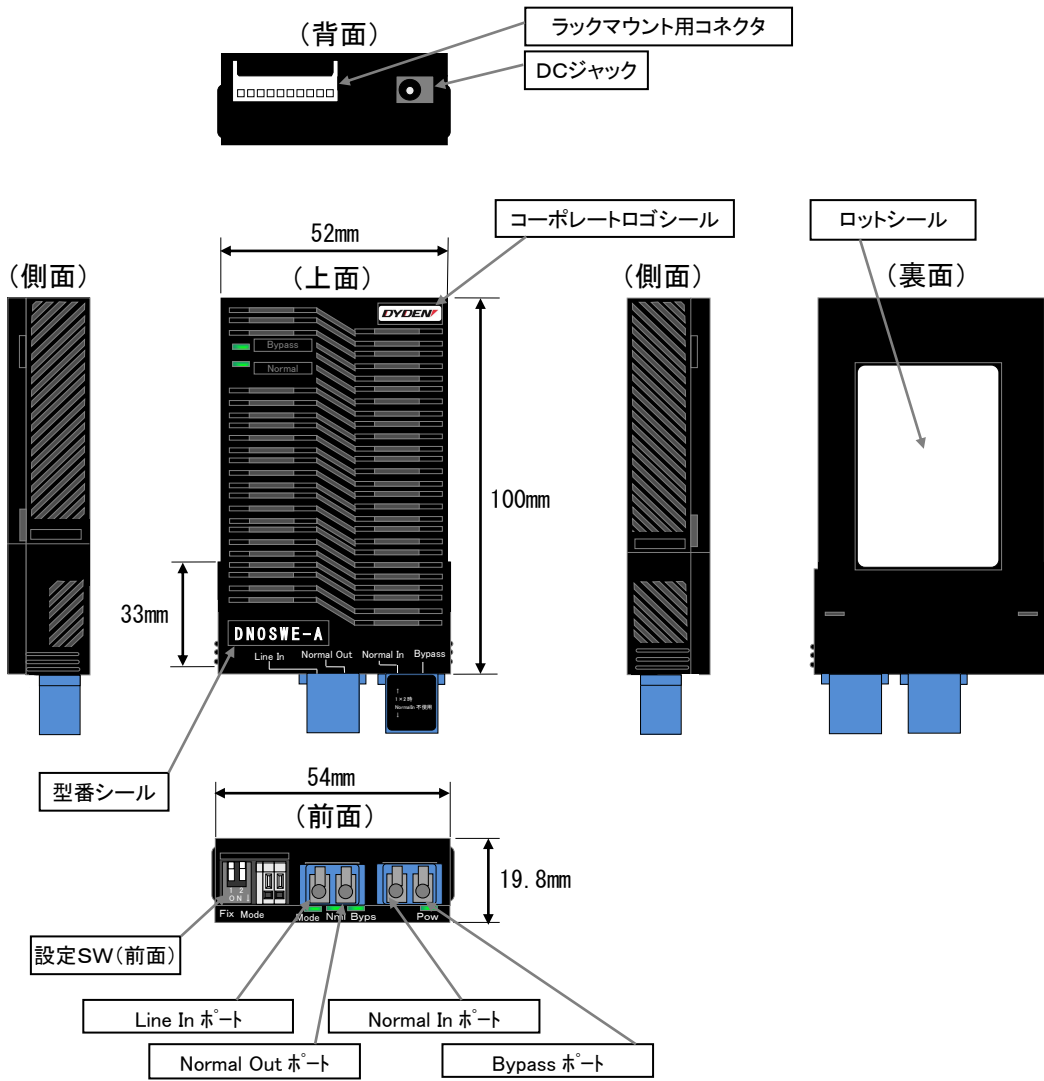
保証期間内に設計製作上の不備により破損又は故障が発生した場合は、無償で交換を行うものとします。

(保証期間)

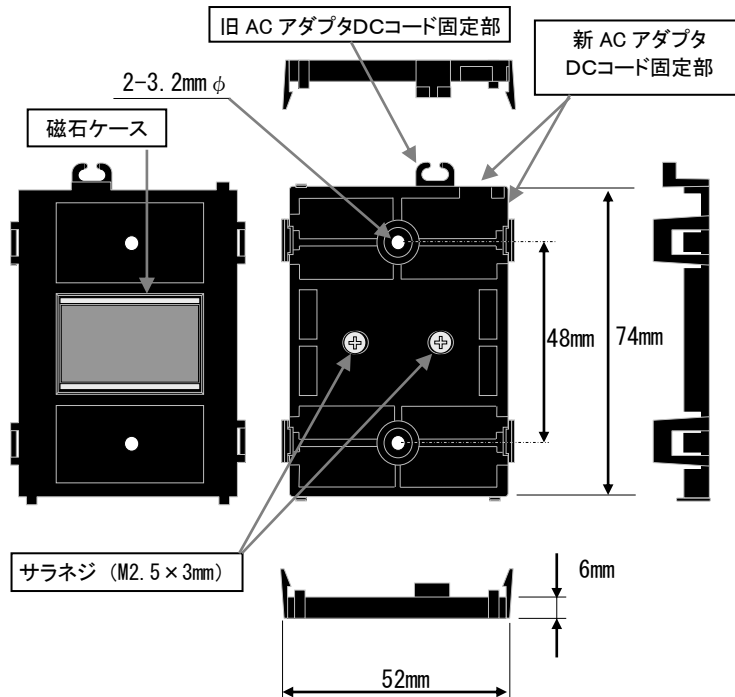
当社出荷日起算から6年間

9. 外観及び寸法

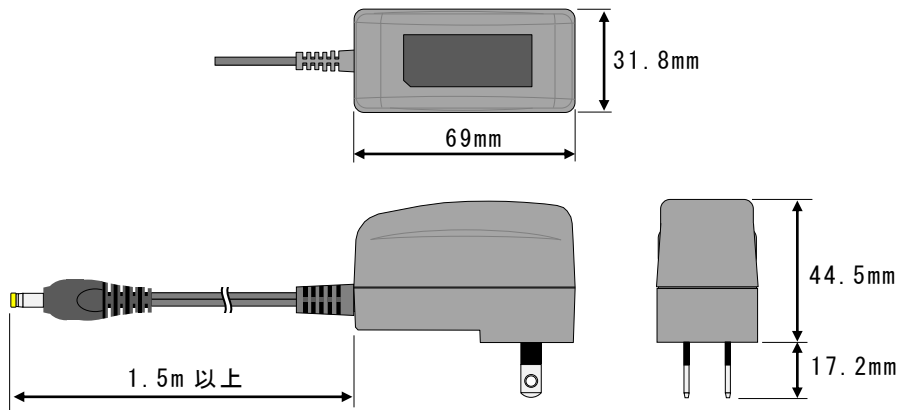
光バイパススイッチ本体



固定用ホルダ

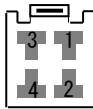


ACアダプタ

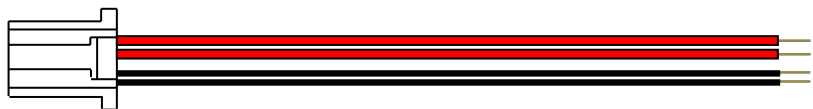


コネクタ付き接点接続用ケーブル

(前面)

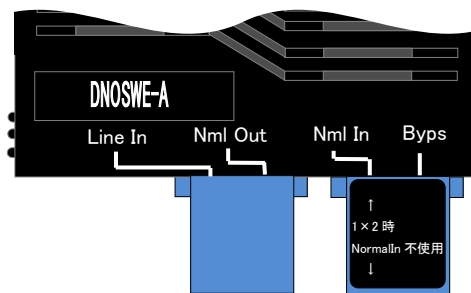
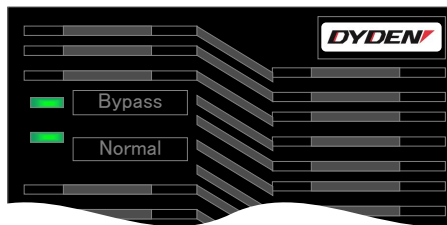


(上面)

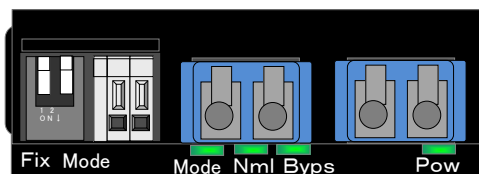


10. 表示

(1) 上面(LED用)表示文字および上面(ポート用)印刷文字



(2) 前面(LED用)印刷文字



以上

参考)シール表示

(1)コーポレートロゴシール
表示例)

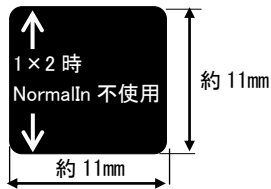


コーポレートロゴシール

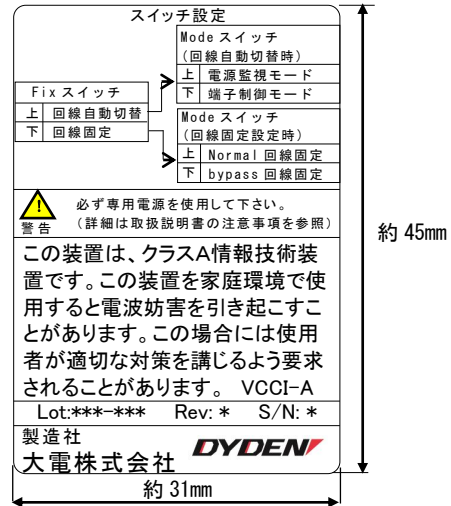
(2)型番シール、コネクタシール及びロットシール
表示例)



型番シール



コネクタシール



ロットシール

(3)内箱シール
表示例)



内箱シール

改版履歴

2024 年 4 月 1 日

版数	日付	改版内容
NWSP13-OSWEA-01	2014 年 2 月	・初版
NWSP13-OSWEA-01A	2018 年 5 月	・誤記修正 (SFP の光受信レベルに応じた切替えには未対応)
NWSP13-OSWEA-01B	2020 年 10 月	・誤記修正 (Mode LED 欄: 端子制御モード動作時に点滅)
NWSP21-OSWEA-01C	2021 年 10 月	<ul style="list-style-type: none"> ・6. 入力端子を仕様細目の後に移動 ・付属品にコネクタ付き接点接続用ケーブル追加 ・出荷時の SW 設定を追記 ・7. 表示及び包装を見直し ・RoHS2 対応 ・内箱シール変更
NWSP22-OSWEA-01D	2022 年 8 月	・保証期間文言の修正
NWSP23-OSWEA-01E	2023 年 4 月	<ul style="list-style-type: none"> ・CISPR24 に商用周波数電磁界を追加 ・AC アダプタの外観を変更 ・寸法のフォントを変更
NWSP24-OSWEA-01F	2024 年 4 月	<ul style="list-style-type: none"> ・コーポレートロゴ変更・commnio 廃止に伴い、ブランド・ロット・内箱シールを変更 ・AC 電源プラグの注釈を追加 ・環境シール削除 ・保証期間を 6 年に変更 ・内箱シールに「静電気破壊注意」表示を追加