



殿

仕様書

仕様書No. NWSP24-IOAE-01D

環境対応 接点I/Oアダプタ
DNIOAEシリーズ (Rev: B以降)

2024年 4月

1. 適用範囲

本仕様書は環境対応接点I/Oアダプタ(DNIOAEシリーズ)について規定します。

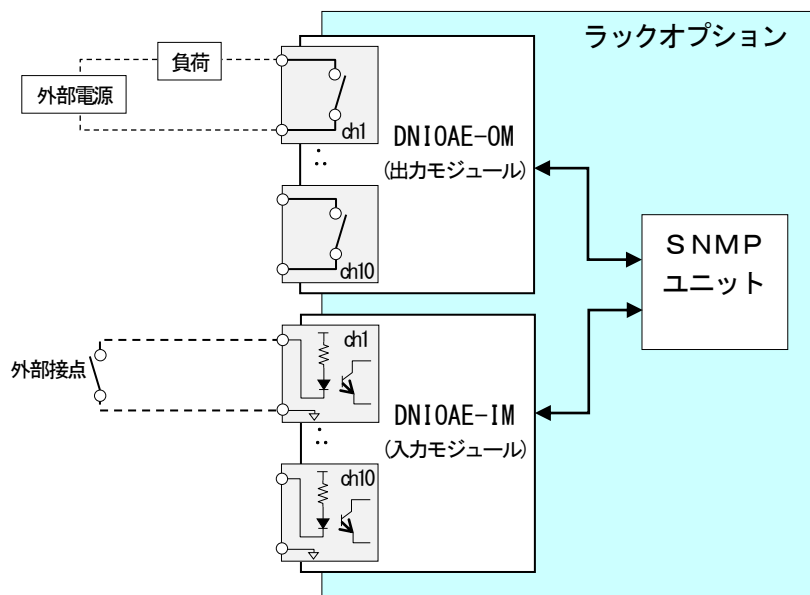
本仕様に関しては改良等の理由で変更する可能性があります。

2. 機能概要

本装置は、SNMPユニット付きラックオプション(DNHD12E及びDNHD6E)に装着して使用することで、各種接点系センサなどを接点入力に収容し、接点状態のIP化、または、接点出力への通知が可能です。

さらに、ラックオプションに搭載されているメディアコンバータのリンク状態などを接点出力することも可能です。

(製品の構成)



3. 品名及び型番

品名と型番は次のとおりとします。

品名	型番	備考
環境対応 接点I/Oアダプタ	DNIOAE-IM	入力 10ch モジュール
	DNIOAE-OM	出力 10ch モジュール

4. 機能

DNIOAE-IM、および、DNIOAE-OMは以下の機能を備えるものとします。

接点入出力	DNIOAE-IMは無電圧接点入力(非絶縁)を10ch備えます。 DNIOAE-OMは無電圧接点出力(絶縁)を10ch備えます。
IP化	本装置をサブラックのSNMPオプション付きに搭載することで、各接点入力状態をIP化することが可能です。(※1)
MC状態出力	本装置をサブラックのSNMPオプション付きに搭載することで、他の搭載されているメディアコンバータのリンク状態などを、接点出力することが可能です。(※1)
接点同期	サブラックのSNMPオプション付きの機能により、IP化されたパケットを分析し、本装置の接点入力と接点出力の同期を行うことが可能です。(※1)
ラック収納	サブラックオプション(DNHD12E等)に装着し19インチラックに収納が可能です。
極性切り替え (DNIOAE-IMのみ)	接点入力の極性を変更することが可能です。(※2)

※1:ラックオプションのSNMPにて本装置を使用する場合は、SNMP II (FirmV5.02以降)、SNMP III (FirmV2.00以降)をご使用下さい。
(SNMPでは対応していません。)

または、メディアコンバータ収納BOX(DNHD4Eシリーズ)とDN9830E/DN89840Eの組み合わせをご使用下さい。

※2:ラックオプションのSNMPにて本装置を使用する場合は、SNMP III (FirmV2.06以降)をご使用下さい。

(SNMP、SNMP II では対応していません。)

または、メディアコンバータ収納BOX(DNHD4Eシリーズ)とDN9830E(FirmV1.01以降)/DN89840Eの組み合わせをご使用下さい。

5. 仕様

(装置仕様)

環境条件※	性能保証温度	-10℃ ~ 60℃	
	動作保証温度	-20℃ ~ 65℃	
	動作及び保存湿度	95%RH以下(但し、結露なきこと)	
	保存温度	-20℃ ~ 65℃	
構造	外形寸法	プラグ側コネクタ装着時	W54mm×H19.8mm×D86mm
		プラグ側コネクタ未装着時	W54mm×H19.8mm×D93.3mm
	質量	70g以下	
DC電源定格	定格入力電圧	DC3.3V	
	消費電流	0.5A以下(0.3A:Typ)(*)	
	電圧範囲	DC3.15 ~ 3.6V	
	消費電力(DC部)	1.7W以下	

動作保証温度時: *印部に関しては仕様値内に収まらない可能性があります。

(仕様細目)

型番	DNIOAE-IM(入力モジュール)	DNIOAE-OM(出力モジュール)
絶縁方式	非絶縁	機械リレー絶縁
接点数	接点入力10ch	接点出力10ch
接点仕様	接点close抵抗値:200Ω以下 接点open抵抗値:10kΩ以上 無電圧接点	最大電圧:DC60V / AC125V、最大電流:1A、 最大電力:30W(DC) / 62.5VA(AC) 無電圧接点
LED表示	端子正電圧印加時に点灯(緑) 端子負電圧印加時に点滅(緑)(※1)	電源供給時に点灯(緑)
端子	ネジ式プラグブル端子台	
適用電線サイズ	28~16AWG(UL) / 0.5~1.5mm ² (IEC)	
発熱量	最大6000J/H—平均3600J/H	
ケース色	PANTONE3165U(相当色)	
ケース材質	難燃性ABS	
ケース難燃性	UL94-V0	
イミュニティ特性	CISPR24準拠(※2)	
放射ノイズ規格	VCCI—ClassA	
環境特性	RoHS2対応(※3)	

※1:デフォルト設定は、正電圧印加となります。

※2:CISPR24は情報技術装置のイミュニティ特性に関する限度値と測定方法を規定しています。

静電気・放射性無線周波数電磁界・電氣的ファストランジェントバースト・サージ・無線周波数コモンモード・電圧ディップ瞬停
 に対する耐力を規定しています。

※3:表1に示す化学物質については下記の通り管理致します。

表1 RoHS2 規制物質及び閾値の概要

化学物質群名	用途または対象	閾値(質量比)
カドミウム及びその化合物	包装材以外(*1)	100ppm
鉛及びその化合物(*2)	下記以外(*1)	1000ppm
	鋼材	3500ppm
	アルミニウム合金	4000ppm
	銅合金	40000ppm
水銀及びその化合物	包装材以外(*1)	1000ppm
六価クロム化合物	包装材以外(*1)	1000ppm
ポリ臭素化ビフェニル類(PBB)	全て	1000ppm
ポリ臭化ジフェニルエーテル類(PBDE)	全て	1000ppm
フタル酸ジニエチルヘキシル類(DEHP)	全て	1000ppm
フタル酸ブチルベンジル類(BBP)	全て	1000ppm
フタル酸ジブチル類(DBP)	全て	1000ppm
フタル酸ジイソブチル類(DIBP)	全て	1000ppm

*1 包装材は、カドミウム・鉛・水銀・六価クロムの4重金属を合わせて100ppm以下です。

*2 電子部品中の内部接続用高融点半田、電子部品中のガラス、電子セラミックス部品などに含まれる鉛は対象外です。

6. 接点

入力接点、出力接点の仕様と回路構成を以下に示します。

(1) 入力接点部仕様

- ・ 接点数: 10ch
- ・ 絶縁方式: 非絶縁
- ・ 外部回路抵抗: 0~200Ω (推奨値)
- ・ 極性変更可能(全 ch 一括設定)

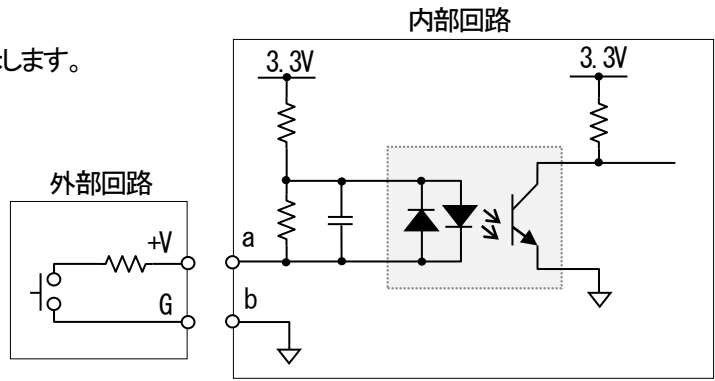


図 入力接点回路構成例 (正電圧設定)

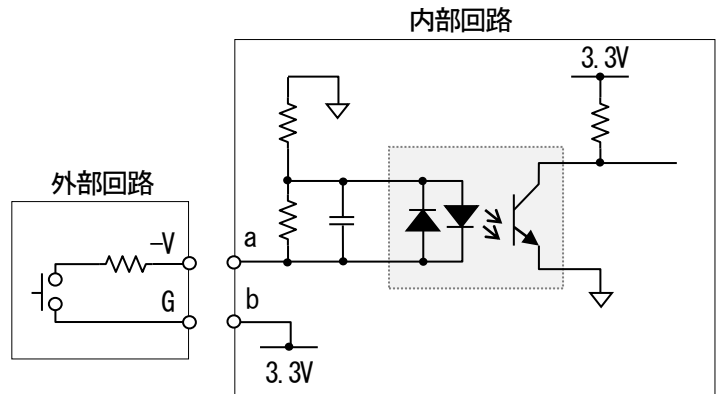


図 入力接点回路構成例 (負電圧設定)

(2) 出力接点仕様

- ・ 接点数: 10ch
- ・ 絶縁方式: 機械リレー絶縁
- ・ 定格最大電圧: DC110V / AC125V
- ・ 定格最大電流: 1A
- ・ 定格最大電力: 30W(DC) / 625VA(AC)

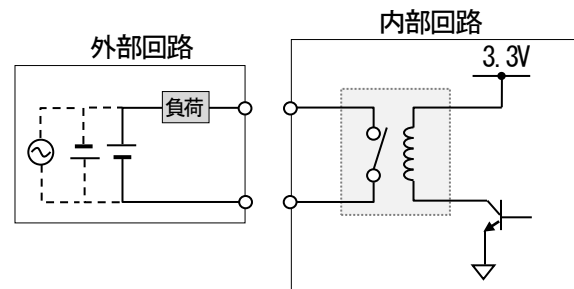


図 出力接点回路構成

7. 表示及び包装

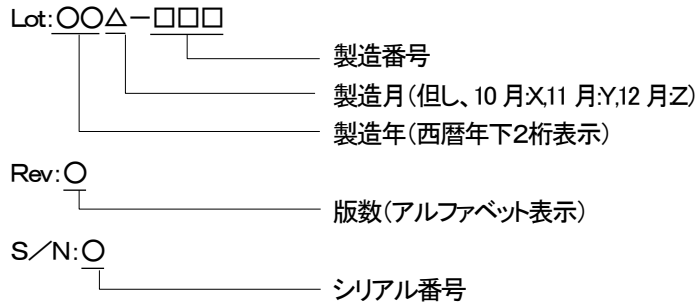
(1)コーポレートロゴシール

本体にはコーポレートロゴシールを貼付けます。
表示位置は外観図を参照下さい。

(2)型番シール及びロットシール

型番シールには型番を表示します。
ロットシールには、警告内容、VCCI表示、ロットNo、製造社名を表示します。
表示位置は外観図を参照下さい。

【ロットNo. 表示内容の説明】



(3)包装

製品本体を個装段ボール(内箱)に包装し、個装段ボールは運搬中損傷しないよう適切な段ボールに包装します。

(4)包装への表示

内箱には、型番、製造社名及び製品のロット番号を表示した内箱シールを貼付けます。

8. 保証

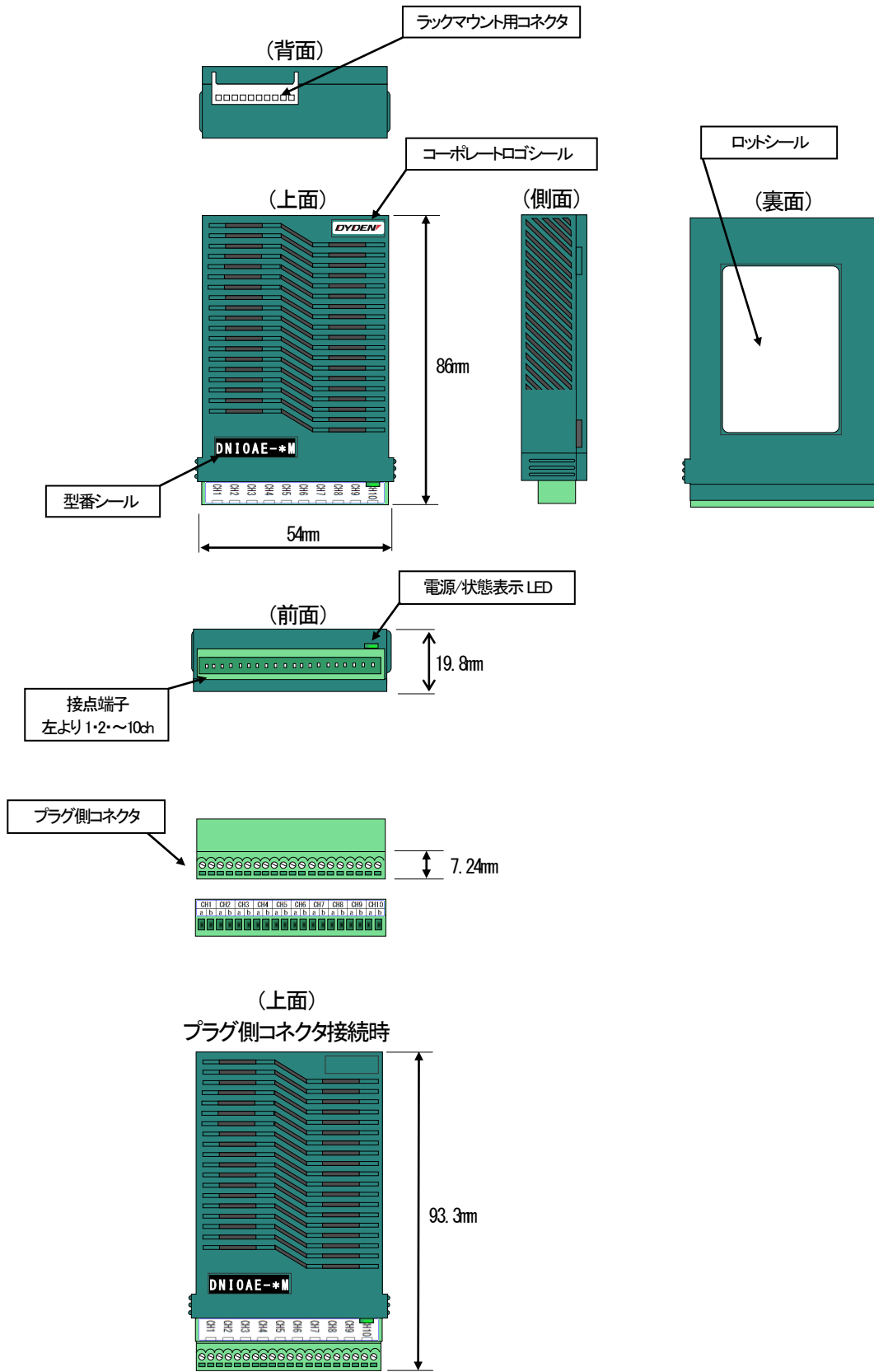
(保証内容)

保証期間内に設計製作上の不備により破損又は故障が発生した場合は、無償で交換を行うものとします。

(保証期間)

当社出荷日起算から6年間

9. 外観及び寸法



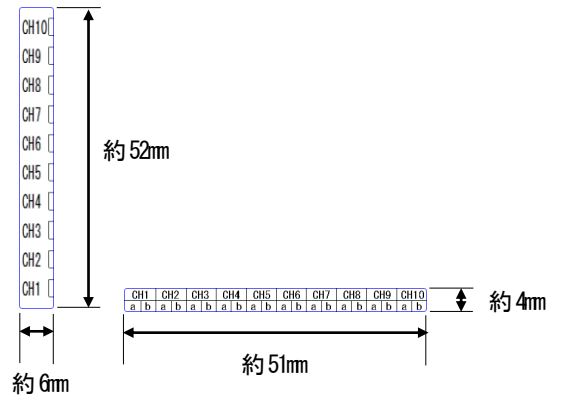
以上

参考)シール表示

(1)コーポレートロゴシール及びCH表示シール
表示例)



コーポレートロゴシール

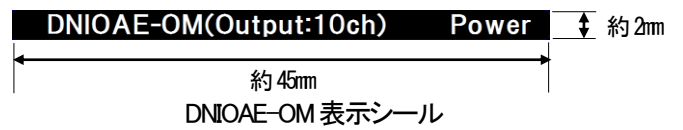


CH表示シール

(2)前面表示シール
表示例)

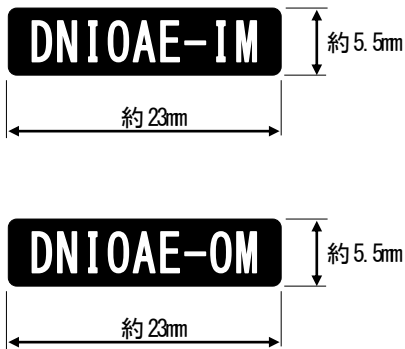


DNIOAE-IM 表示シール



DNIOAE-OM 表示シール

(3)型番シール及びロットシール
表示例)



型番シール

<p>接点入力ユニット 接点 CLOSE : 200 Ω 以下 接点 OPEN : 10k Ω 以上</p>	<p>接点出力ユニット 接点開閉電圧 : 110V 以下 接点開閉電流 : 1A 以下</p>
<p>この装置は、クラスA情報技術装置です。この装置を家庭環境で使用すると電波妨害を引き起こすことがあります。この場合には使用者が適切な対策を講じるよう要求されます。 VCCI-A</p>	<p>この装置は、クラスA情報技術装置です。この装置を家庭環境で使用すると電波妨害を引き起こすことがあります。この場合には使用者が適切な対策を講じるよう要求されます。 VCCI-A</p>
<p>Lot:***-*** Rev:* S/N:*</p>	<p>Lot:***-*** Rev:* S/N:*</p>
<p>DYDEN 製造社 大電株式会社</p>	<p>DYDEN 製造社 大電株式会社</p>

ロットシール

(4)内箱シール
表示例)



(a)入力モジュール



(b)出力モジュール

内箱シール

改版履歴

2024年4月1日

版数	日付	改版内容
NWSP12-IOAE-01	2012年7月	初版
NWSP12-IOAE-01A	2014年5月	<ul style="list-style-type: none"> ・前面コネクタ形状変更 ・端子極性機能追加 ・表示シール変更
NWSP21-IOAE-01B	2021年10月	<ul style="list-style-type: none"> ・対応機種にDN9840を追記 ・内箱シール変更 ・RoHS2対応
NWSP22-IOAE-01C	2022年8月	<ul style="list-style-type: none"> ・保証期間文言の修正
NWSP24-IOAE-01D	2024年4月	<ul style="list-style-type: none"> ・コーポレートロゴ変更・commnio廃止に伴い、ブランド・ロット・内箱シールを変更 ・環境シールを削除 ・保証期間を6年に変更 ・内箱シールに「静電気破壊注意」表示を追加 ・寸法の誤記修正