



殿

仕様書

仕様書No. NWSP24-HD2EFAN-01C

環境対応 メディアコンバータ収納BOX
DNHD2E-FANシリーズ

2024年 4月

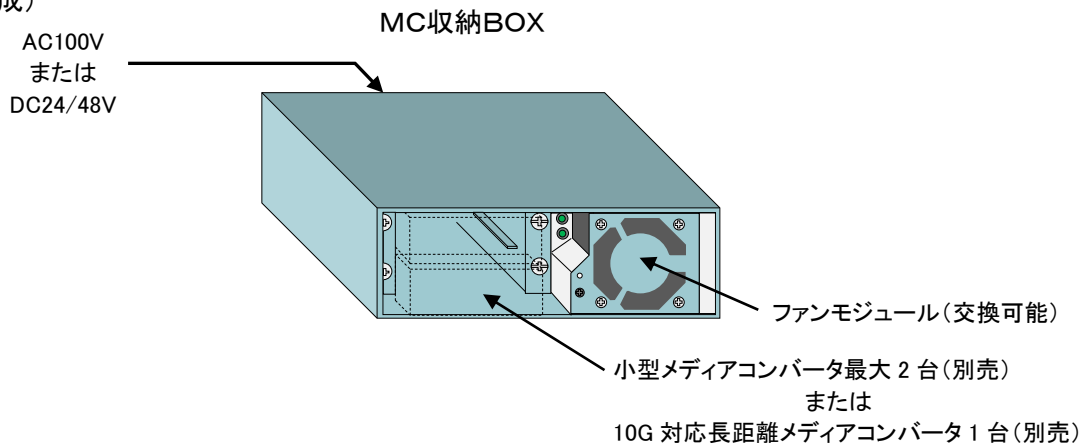
1. 適用範囲

本仕様書は環境対応MC収納BOX(DNHD2E-FANシリーズ)について規定します。
 本仕様に関しては改良等の理由で変更する可能性があります。

2. 機能概要

本装置は、単体型メディアコンバータ(DN2800Eシリーズ等)を2台もしくは10G対応長距離メディアコンバータ(DN6710E)を1台収納することができます。

(製品の構成)



3. 品名及び型番

本装置の品名及び型番は次のとおりとします。

品名	型番	備考
環境対応 MC収納BOX	DNHD2E-FAN-AC	AC100-240V入力対応
	DNHD2E-FAN-DC	DC24-48V入力対応

4. 製品構成

本装置は次の構成とします。

品名	個数	
	AC用	DC用
本体	1	1
ブラインド(本体に装着して出荷)	2	2
取付金具	2	2
取付金具固定用皿ネジ(M4×5mm)	4	4
AC電源コード※	1	—
変換プラグ※	1	—

※AC版に標準付属しているAC電源コード及び変換プラグはAC125V定格品です。
 AC120Vを超える電圧で使用する場合には、別途使用電圧に適合する電源ケーブルを使用して下さい。

5. 仕様

項 目		仕 様
環 境 条 件	性 能 保 証 温 度	-10°C ~ 55°C
	動 作 保 証 温 度	-20°C ~ 60°C
	保 存 温 度	-20°C ~ 60°C
	動 作 及 び 保 存 湿 度	95%RH 以下(但し、結露なきこと)
構 造	外 形 寸 法	W140mm×H44mm×D150mm (取付金具、突起部は除く)
	質 量	1. 2kg以下(概算)
D C 電 源 入 力 (DC版)	定 格 入 力 電 圧	DC24-48V
	定 格 入 力 電 流	0. 5A以下(at.DC48V) (*) 1. 0A以下(at.DC24V) (*)
	入 力 電 圧 範 囲	DC19. 2V ~ DC57. 6V
	入 力 コ ネ ク タ	ネジ式端子台(M3)
A C 電 源 入 力 (AC版)	定 格 入 力 電 圧	AC100-240V 付属の電源ケーブル使用時はAC100-120V
	定 格 入 力 周 波 数	50Hz/60Hz
	入 力 電 圧 範 囲	AC90 ~ 264V 付属の電源ケーブル使用時はAC90-132V
	皮 相 電 力	50VA以下 (*)
	A C 電 源 コ ー ド 長	約1. 5m
	電 源 プ ラ グ	単相2極(接地極付き)
収 納 可 能 数	DN2800Eシリーズ等(別売)を最大2台 または DN6710E(別売)を1台実装可能	
冷 却 方 式	強制空冷(ファンモジュール部は交換可能)	
表 示 L E D	『PWR』:電源入力時に点灯(緑色) 『FAN』:ファン回転時に点灯(緑色)	
保 護 回 路	過電流保護、逆極性保護	
筐 体 色	DIC613(相当色)	
イ ミ ュ ニ テ ィ 特 性	CISPR24準拠(※1)	
放 射 ノ イ ズ	VCCI-ClassA	
環 境 特 性	RoHS2対応(※2)	

※1: CISPR24は情報技術装置のイミュニティ特性に関する限度値と測定方法を規定しています。

静電気・放射性無線周波数電磁界・電氣的ファストランジェントバースト・サージ・無線周波数コンモード・電圧ディップ瞬停・商用周波数電磁界に対しての耐力を規定しています。

※2: 表1に示す化学物質については下記の通り管理致します。

表1. RoHS2規制物質及び閾値の概要

化学物質群名	用途または対象	閾値(質量比)
カドミウム及びその化合物	包装材以外(*1)	100ppm
鉛及びその化合物(*2)	下記以外(*1)	1000ppm
	鋼材	3500ppm
	アルミニウム合金	4000ppm
	銅合金	4000ppm
水銀及びその化合物	包装材以外(*1)	1000ppm
六価クロム化合物	包装材以外(*1)	1000ppm
ポリ臭素化ビフェニル類(PBB)	全て	1000ppm
ポリ臭化ジフェニルエーテル類(PBDE)	全て	1000ppm
フタル酸ジニエチルヘキシル類(DEHP)	全て	1000ppm
フタル酸ブチルベンジル類(BBP)	全て	1000ppm
フタル酸ジブチル類(DBP)	全て	1000ppm
フタル酸ジイソブチル類(DIBP)	全て	1000ppm

*1 包装材は、カドミウム・鉛・水銀・六価クロムの4重金属を合わせて 100ppm 以下です。

*2 電子部品中の内部接続用高融点半田、電子部品中のガラス、電子セラミックス部品などに含まれる鉛は対象外です。

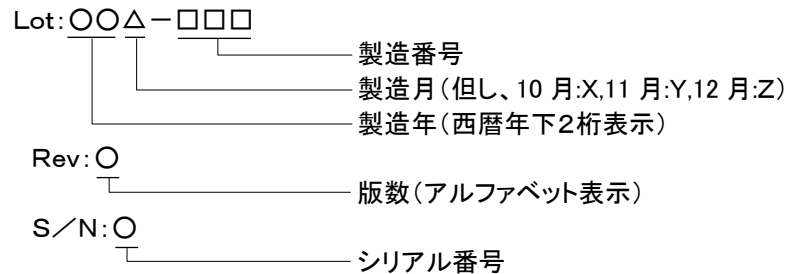
動作保証温度時: * 印部に関しては仕様値内に収まらない可能性があります。

6. 表示及び包装

(1) 型番シール及びロットシール

型番シールには型番を表示します。(但し、DNHD2E-FAN以降は表示しません。)
ロットシールには、警告内容、VCCI表示、ロットNo、製造社名を表示します。
表示位置は外観図を参照下さい。

【ロットNo. 表示内容の説明】



(2) 包装

製品本体は運搬中損傷しないよう適切な段ボールに包装します。

(3) 包装への表示

段ボールには、型番、製造社名を表示します。

7. 保証

(保証内容)

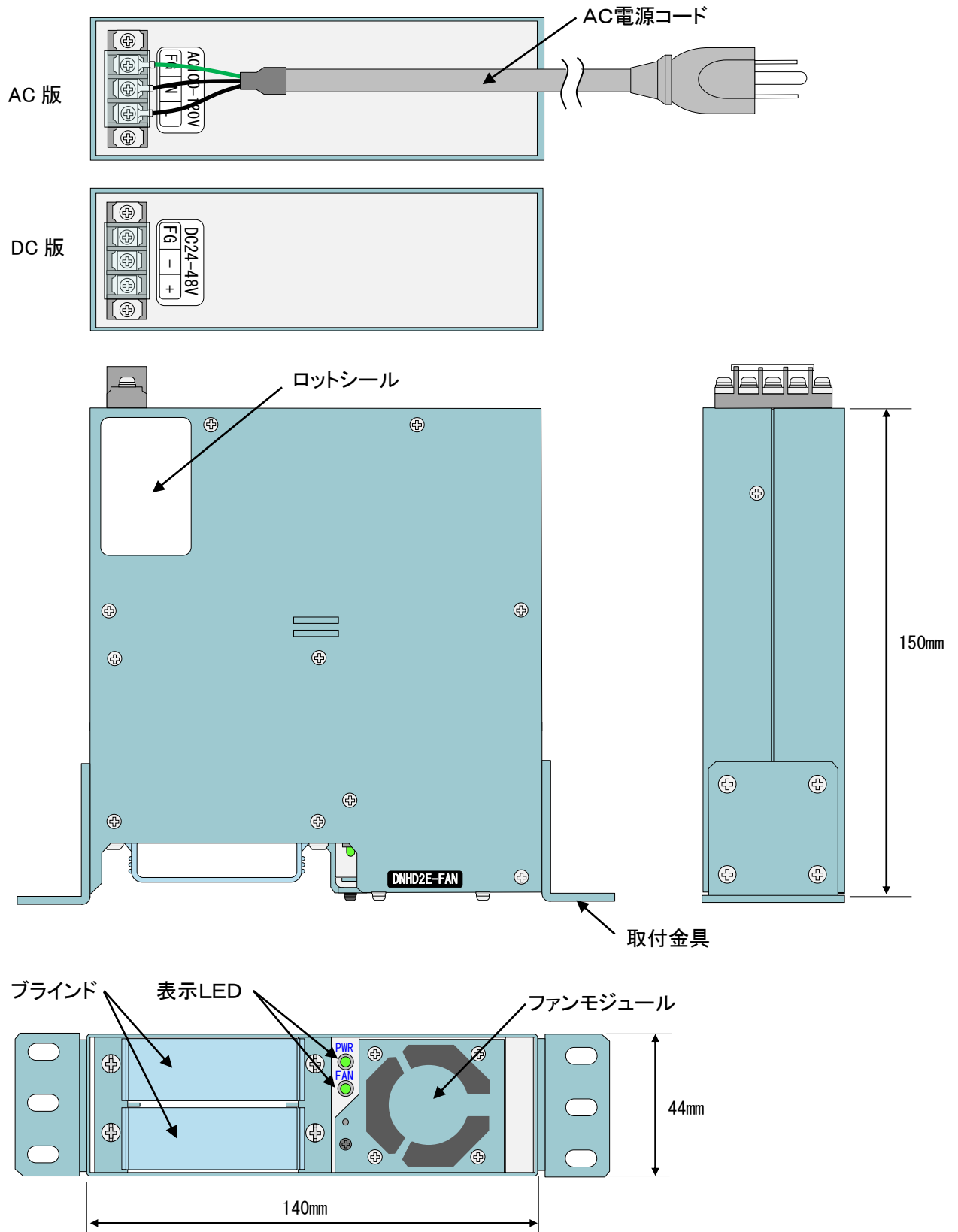
保証期間内に設計製作上の不備により破損又は故障が発生した場合は、無償で交換を行うものとします。

(保証期間)

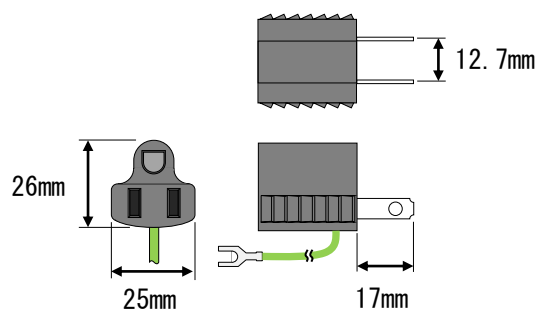
当社出荷日起算から6年間

8. 外観及び寸法

【本体】



【変換プラグ】



以上

参考)シール表示

(1)型番シール、ロットシール及び端子台シール表示例)

DNHD2E-FAN

型番シール

AC100-240V
FG | N | L

端子台シール(AC版)

DC12-24V
FG | - | +

端子台シール(DC版)

警告

必ずアース接続を行って下さい。
本製品は大電製メディアコンバータ専用の装置です。大電製メディアコンバータ以外は収納できません。(詳細は取扱説明書の注意事項を参照)

この装置は、クラスA情報技術装置です。この装置を家庭環境で使用すると電波妨害を引き起こすことがあります。この場合には使用者が適切な対策を講じるよう要求されることがあります。VCCI-A

Lot:***-*** Rev:* S/N:*

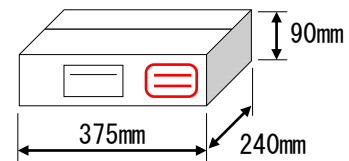
製造社 **DYDEN**
大電株式会社

ロットシール

(2)段ボール表示表示例)



表示位置



改版履歴

2024 年 4 月 1 日

版数	日付	改版内容
NWSP12-HD2EFAN-01	2012 年 11 月	・初版
NWSP21-HD2EFAN-01A	2021 年 10 月	・RoHS2 対応 ・段ボール用シール変更
NWSP22-HD2EFAN-01B	2022 年 8 月	・保証期間文言の修正
NWSP24-HD2EFAN-01C	2024 年 4 月	<ul style="list-style-type: none"> ・コーポレートロゴ変更・commnio 廃止に伴い、ロット・内箱シールを変更 ・ブランドシール・環境シールを削除 ・保証期間を 6 年に変更 ・内箱シールに「静電気破壊注意」表示を追加 ・寸法のフォントを変更 ・段ボール表示位置図を修正