



殿

仕様書

仕様書No. NWSP24-HD12EPW-010

環境対応 メディアコンバータサブラック用電源ユニット
DNHD12EPWシリーズ

2024年 4月

1. 適用範囲

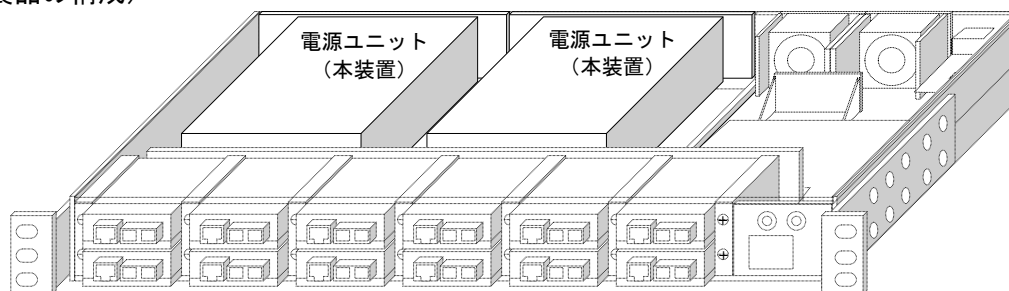
本仕様書は環境対応メディアコンバータサブラック用電源ユニットについて規定します。
本仕様に関しては改良等の理由で変更する可能性があります。

2. 機能概要

本装置はANSI/EIA RS-310-D規格及びJIS C6010-2規格の19インチラックに搭載可能なサブラック (DNHD12E)用電源ユニットです。

サブラック(DNHD12E)に本装置を追加して2台実装することにより電源の二重化ができ、電源の信頼性向上を図ることができます。

(製品の構成)



3. 品名及び型番

本装置の品名及び型番は次のとおりとします。

品名	型番	備考
メディアコンバータサブラック用電源ユニット	DNHD12EPW	AC100-120V対応
	DNHD12EPW2	AC100-240V対応

4. 仕様

(装置仕様)

		DNHD12EPW (Rev. F以降)	DNHD12EPW2 (Rev. B以降)
環境条件	性能保証温度 (※1)	①-10℃ ~ 50℃ ②-10℃ ~ 40℃ ③-10℃ ~ 35℃	
	動作保証温度 (※1)	①-20℃ ~ 55℃ ②-20℃ ~ 45℃ ③-20℃ ~ 40℃	
	保存温度	-20℃ ~ 60℃	
	動作及び保存湿度	95%RH以下(但し、結露なきこと)	
構造	外形寸法	W136.5mm×H41mm×D260mm(突起部は除く)	
	質量	0.9kg以下	0.7kg以下
AC電源定格	定格入力電圧	AC100-120V	AC100-240V
	定格入力周波数	50Hz/60Hz	
	電圧範囲	AC90~132V	AC90~264V
	皮相電力(無効電力含む)	280VA以下	150VA以下
	AC電源コード長	3m以下	-
	電源入力コネクタ	単相2極(接地極付き)	ネジ式端子台(M4)
DC出力部定格	定格出力容量	DC3.3V 27A	
共通	環境特性	RoHS2対応(※2)	
	イミュニティ特性	CISPR24準拠(※3)	
	放射ノイズ規格	VCCI-ClassA	
適用装置		DN6710E 4台以上実装に対応	

※1: 詳細は表2をご参照下さい。

※2:表1に示す化学物質については下記の通り管理致します。

表1 RoHS2 規制物質及び閾値の概要

化学物質群名	用途または対象	閾値(質量比)
カドミウム及びその化合物	包装材以外(*1)	100ppm
鉛及びその化合物(*2)	下記以外(*1)	1000ppm
	鋼材	3500ppm
	アルミニウム合金	4000ppm
	銅合金	40000ppm
水銀及びその化合物	包装材以外(*1)	1000ppm
六価クロム化合物	包装材以外(*1)	1000ppm
ポリ臭素化ビフェニル類(PBB)	全て	1000ppm
ポリ臭化ジフェニルエーテル類(PBDE)	全て	1000ppm
フタル酸ジニエチルヘキシル類(DEHP)	全て	1000ppm
フタル酸ブチルベンジル類(BBP)	全て	1000ppm
フタル酸ジブチル類(DBP)	全て	1000ppm
フタル酸ジイソブチル類(DIBP)	全て	1000ppm

*1 包装材は、カドミウム・鉛・水銀・六価クロムの4重金属を合わせて 100ppm 以下です。

*2 電子部品中の内部接続用高融点半田、電子部品中のガラス、電子セラミックス部品などに含まれる鉛は対象外です。

※3: CISPR24は情報技術装置のイミュニティ特性に関する限度値と測定方法を規定しています。

静電気・放射性無線周波数電磁界・電気的ファストランジェントバースト・サージ・無線周波数コモンモード・電圧ディップ瞬停・商用周波数電磁界に対しての耐力を規定しています。

表2 FAN 別の環境条件

FANタイプ(※4)	機種	実装可否(※8)	環境条件
標準FAN	DN6710E	×	—
	DN1820E	×	—
	DN6820E	×	—
	特定機種(※6)	○	②
	上記以外(※7)	○	①
高速FAN (※5)	DN6710E	○	②
	DN1820E	○	②
	DN6820E	○	② ③(※9)
	特定機種(※6)	○	①
	上記以外(※7)	○	①

※4: 高速タイプを装着する場合、ファンユニットは Rev.F 以降、SNMP ユニットは Rev.C 以降をご使用下さい。

※5: 高速タイプの FAN モジュールは別売オプションとなっております。

※6: 表3の特定機種をご参照下さい。特定機種のみを搭載であれば自由に組み合わせ可能です。

※7: 廃番製品の搭載条件についてはお問い合わせ下さい。

※8: 表4の電源数による搭載条件をご参照ください。

※9: 消費電流レベル 5 以上の SFP+ を搭載かつ実装ポートの上段または下段ポートに製品を実装する場合、環境条件は③となります。

表3 特定機種

特定機種	
DN1700E	DN6700E
DN1800E シリーズ (Rev.C 以前)	DN6800E シリーズ (Rev.C 以前)
DN4800E	DN6810E シリーズ (Rev.C 以前)
DN4810E	
DN5810E シリーズ	DN9840E

表4 電源数による搭載条件

機種	電源数	搭載条件(※10)
DN6710E	1台	実装台数4台以下
	2台	制限なし(※11)
DN6820E	1台	実装台数8台以下
	2台	制限なし(※11)
DN1820E	1台	実装台数8台以下
	2台	制限なし
特定機種(※6)	1台	制限なし
	2台	
上記以外(※7)	1台	制限なし
	2台	

※10: DN6710E と DN6820E(もしくは DN1820E)を混合して搭載する場合は、DN6710E を DN6820E(もしくは DN1820E)の 2 台分としてご考慮ください。

※11: 搭載する SFP+によって実装台数に制限がかかる場合がございます。詳細は実装する機種の仕様書をご参照ください。

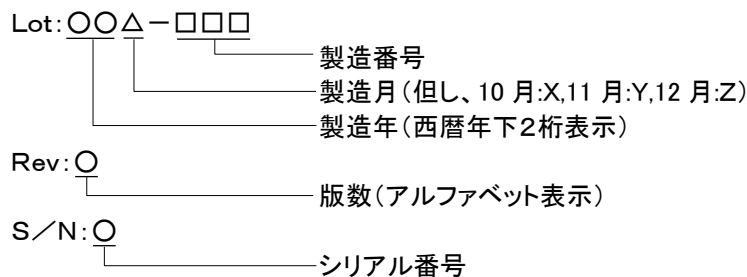
注)動作保証温度時:内蔵するMCの発光・受光特性に関しては仕様値内に収まらない可能性があります。最大で±1.5dB 変動する可能性があります。但し、光許容損失は仕様値内です。

5. 表示及び包装

(1)ロットシール

ロットシールには、警告内容、型番、ロットNoを表示します。
表示位置は外観図を参照ください。

【ロットNo. 表示内容の説明】



(2)包装

製品本体は運搬中損傷しないよう適切な段ボールに包装します。

(3)包装への表示

段ボールには、型番、製造社名を表示します。

6. 保証

(保証内容)

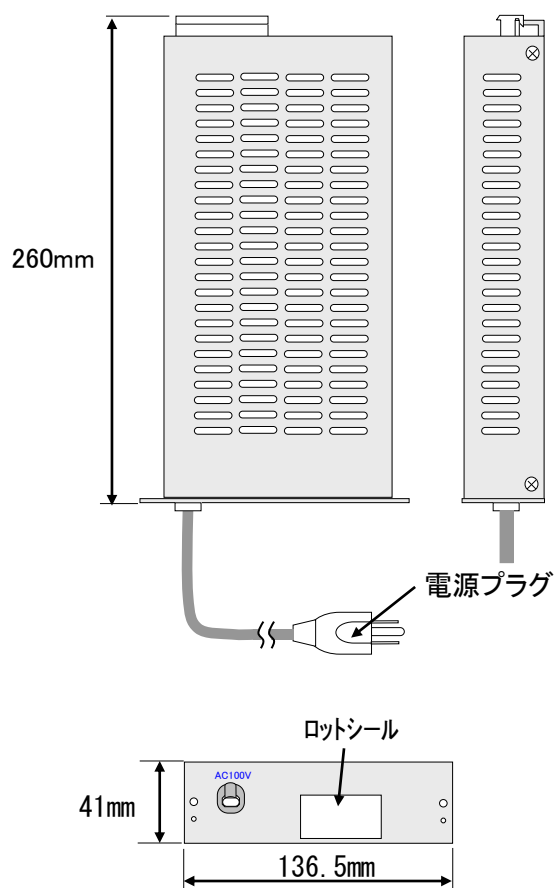
保証期間内に設計製作上の不備により破損又は故障が発生した場合は、無償で交換を行うものとします。

(保証期間)

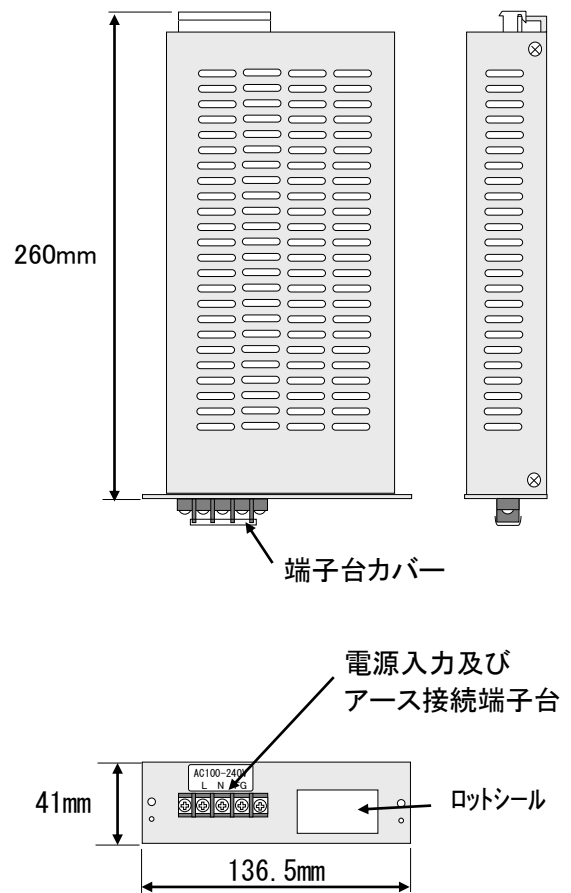
当社出荷日起算から6年間

7. 外観及び寸法

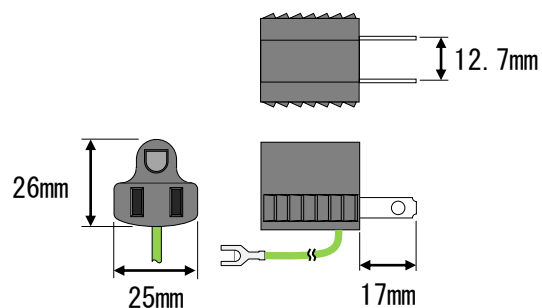
【電源ユニット(AC100-120V用)】



【電源ユニット(AC100-240V用)】



【変換プラグ(AC100-120V用の電源プラグに取付状態で出荷)】

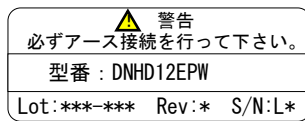


以上

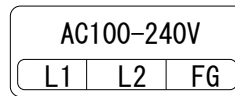
参考)シール表示

(1)ロットシール

電源ユニットロットシール表示例)



端子台シール表示例(100-240V用のみ)

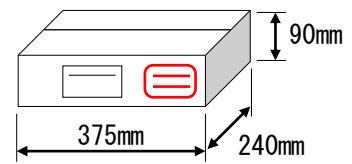


(2)段ボール表示

段ボール表示例)



表示位置



改版履歴

2024 年 4 月 1 日

版数	日付	改版内容
NWSP06- HD12EPW-01	2007 年 7 月	初版
NWSP08- HD12EPW-01A	2008 年 4 月	1) J-Moss 対応削除 JIS 規格 (JIS C 0950) の改訂 特定品目以外での使用禁止 表示等の変更なし 2) 参考としてシール表示追加 随時切替
NWSP09- HD12EPW-01B	2009 年 12 月	1) イミュニティ特性 (CISPR24 準拠) 追加 2) 性能保証温度・動作保証温度の定義に変更 (条件付きも追加) 3) 動作及び保存湿度を変更 (95%RH 以下へ)
NWSP10- HD12EPW-01C	2010 年 6 月	1) COMMNIO ブランド化のためにフォーマット変更 2) 段ボール表示変更
NWSP11- HD12EPW-01D	2011 年 4 月	1) 保証期間を 3 年 → 5 年に変更
NWSP11- HD12EPW-01E	2011 年 8 月	1) 電源コードを接地極付きにし、変換プラグを添付
NWSP12- HD12EPW-01F	2012 年 8 月	1) AC100-240V 対応品 (DNHD12EPW2) 追加
NWSP12- HD12EPW-01G	2012 年 9 月	1) AC100-240V 版の電源コード付属を無くした
NWSP14- HD12EPW-01H	2014 年 2 月	1) 温度条件追加 (DN1810E, DN9830E, DNOSWE) 2) AC200V 版の質量変更 (0.9kg → 0.7kg) 3) AC200V 版の皮相電力変更 (250VA → 120VA) 4) AC200V 版の端子台表示変更 (L-N-FG → L1-L2-FG)
NWSP14- HD12EPW-01I	2014 年 10 月	1) 定格出力電流変更 (20A → 27A) 2) DN6830E を 4 台以上実装する場合の条件を記載 3) 皮相電力変更 (AC100V 版: 250VA → 280VA, AC200V 版: 120VA → 150VA)
NWSP16- HD12EPW-01J	2016 年 1 月	1) 段ボール表示変更
NWSP18- HD12EPW-01K	2018 年 9 月	1) 温度条件追加 (DN1820E)
NWSP20- HD12EPW-01L	2020 年 5 月	1) 温度条件追加 (DN6820E) 2) RoHS2 対応
NWSP20- HD12EPW-01M	2022 年 8 月	1) 保証期間文言の修正
NWSP23- HD12EPW-01N	2023 年 12 月	1) FAN 別の搭載条件を追加 2) 電源別の搭載条件を追加
NWSP24- HD12EPW-01O	2024 年 4 月	1) コーポレートロゴ変更・commnio 廃止に伴い、内箱シールを変更 2) 保証期間を 6 年に変更 3) 内箱シールに「静電気破壊注意」表示を追加 4) 寸法のフォントを変更 5) 段ボール表示位置図を修正