



殿

仕様書

仕様書No. NWSP24-HD12E2P-01M

環境対応 メディアコンバータサブラック
DNHD12E-2P (Rev. E以降)

2024年 4月

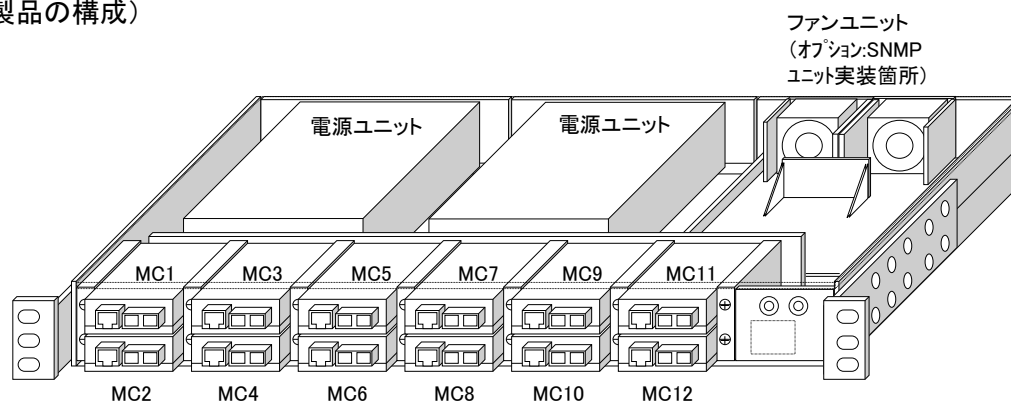
1. 適用範囲

本仕様書は環境対応メディアコンバータサブラック(DNHD12E-2P)について規定します。
本仕様に関しては改良等の理由で変更する可能性があります。

2. 機能概要

本装置はANSI/EIA RS-310-D規格及びJIS C6010-2規格の19インチラックに搭載可能なサブラックです。
本装置に、単体型メディアコンバータ(DN2800Eシリーズ等)を最大12台収納することが可能で、電源ユニットからAC電源を入力することで各メディアコンバータに一括して電源を供給することができます。
ファンはモジュール化されているため交換が可能で、回転状態はLEDで確認することができます。
電源ユニットが2台実装されていることにより電源を二重化し、電源の信頼性向上を図っています。
オプション品のSNMPユニット『DNHD12ESNMPⅢ』を実装することにより、ラックマウント本体の電源及びファンの状態監視、単体型メディアコンバータの実装状態やリンク状態の監視等が可能となります。

(製品の構成)



3. 品名及び型番

本装置の品名及び型番は次のとおりとします。

品名	型番	備考
メディアコンバータサブラック	DNHD12E-2P	本体及び 電源ユニット2台標準装備 ファンユニット1台標準装備

4. 製品構成

本装置は次の構成とします。

品名	個数
サブラック本体(ブラインド取付済)	1
電源ユニット	2
変換プラグ(電源プラグに装着して出荷)	2
ファンユニット	1
ファンモジュール(ファンユニットに装着して出荷)	2
電源ユニット用blankパネル	1

5. 仕様
(装置仕様)

環境条件	性能保証温度 (※1)	①-10℃ ~ 50℃ ②-10℃ ~ 40℃ ③-10℃ ~ 35℃	
	動作保証温度 (※1)	①-20℃ ~ 55℃ ②-20℃ ~ 45℃ ③-20℃ ~ 40℃	
	保存温度	-20℃ ~ 60℃	
	動作及び保存湿度	95%RH 以下(但し、結露なきこと)	
構造	外形寸法	W482.6mm×H44.2mm×D342mm(突起部は除く)	
	質量	本体	6.1kg以下(電源ユニット2台,ファンユニット1台装着時)
		電源ユニット	0.9kg以下/台
		ファンユニット	0.5kg以下(ファンモジュール2個装着時)
AC電源定格	定格入力電圧	AC100-120V	
	定格入力周波数	50Hz/60Hz	
	電圧範囲	AC90 ~ 132V	
	皮相電力(無効電力含む)	280VA以下	

※1:詳細は表1をご参照下さい。

表1 FAN 別の環境条件

FANタイプ(※2)	機種	実装可否(※6)	環境条件
標準FAN	DN6710E	×	—
	DN1820E	×	—
	DN6820E	×	—
	特定機種(※4)	○	②
	上記以外(※5)	○	①
高速FAN (※3)	DN6710E	○	②
	DN1820E	○	②
	DN6820E	○	②
			③(※7)
	特定機種(※4)	○	①
	上記以外(※5)	○	①

※2:高速タイプを装着する場合、ファンユニットはRev.F以降、SNMPユニットはRev.C以降をご使用下さい。

※3:高速タイプのFANモジュールは別売オプションとなっております。

※4:表2の特定機種をご参照下さい。特定機種のみを搭載であれば自由に組み合わせ可能です。

※5:廃番製品の搭載条件についてはお問い合わせ下さい。

※6:表3の電源数による搭載条件をご参照ください。

※7:消費電流レベル5以上のSFP+を搭載かつ実装ポートの上段または下段ポートに製品を実装する場合、環境条件は③となります。

表2 特定機種

特定機種	
DN1700E	DN6700E
DN1800E シリーズ (Rev.C 以前)	DN6800E シリーズ (Rev.C 以前)
DN4800E	DN6810E シリーズ (Rev.C 以前)
DN4810E	
DN5810E シリーズ	DN9840E

表3 電源数による搭載条件

機種	電源数	搭載条件(※8)
DN6710E	1台	実装台数4台以下
	2台	制限なし(※9)
DN6820E	1台	実装台数8台以下
	2台	制限なし(※9)
DN1820E	1台	実装台数8台以下
	2台	制限なし
特定機種(※4)	1台	制限なし
	2台	
上記以外(※5)	1台	制限なし
	2台	

※8: DN6710E と DN6820E(もしくは DN1820E)を混合して搭載する場合は、DN6710E を DN6820E(もしくは DN1820E)の 2 台分としてご考慮ください。

※9: 搭載する SFP+によって実装台数に制限がかかる場合がございます。詳細は実装する機種の仕様書をご参照ください。

(仕様細目)

箇所	項目	仕様	
本 体	メディアコンバータ	DN2800Eシリーズ等を最大12台実装可能(別売) ※メディアコンバータ収納部にはブラインドが装着されています。	
	電源ユニット	専用の電源ユニットを最大2台実装可能(AC100V対応品2台付属) 【DNHD12EPW】・・・AC100V対応品 【DNHD12EPW2】・・・AC200V対応品 【DNHD12EDC24V】・・・DC24V対応品 【DNHD12EDC48V】・・・DC48V対応品 【DNHD12EDC110V】・・・DC110V対応品	
	ファンユニット 【DNHD12EFAN】	専用のファンユニットを1台実装可能(1台付属)	
	SNMPユニット 【DNHD12ESNMPⅢ】	専用のSNMPユニットを1台実装可能(別売オプション) ※ファンユニットと同時に実装できません。	
	ファンモジュール	ファンユニットもしくはSNMPユニットに2個装着可能(標準品2個付属) 【DNHDxEFANMD】・・・標準品 【DNHDxEFANMD(HS)】・・・高速タイプ ※高速タイプを装着する場合、ファンユニットはRev.F以降、SNMPユニットはRev.C以降をご使用下さい。高速タイプの搭載条件は、装置仕様をご参照下さい。	
	適 応 ラ ッ ク	19インチラック(ANSI/EIA RS-310-D/JIS C6010-2)	
	冷 却 方 式	強制空冷	
	消 費 電 力	最大140W【最大実装条件時】	
	表 示 L E D	POWER(L) POWER(R)	電源ユニット(左): 電源供給時に点灯(緑色) 電源ユニット(右): 電源供給時に点灯(緑色)
	フ ァ ン ユ ニ ッ ト	定 格 入 力 電 圧	DC3. 3V
ファンモジュール搭載数		2個	
騒 音		50dB(A)以下 ※高速タイプのファンモジュールを装着した場合は60dB(A)以下	
表 示 L E D		ファン回転時に点灯(緑色)／ファン停止時に消灯または点滅 【ファンモジュール毎に表示】	
電 源 ユ ニ ッ ト	定 格 入 力 電 圧	AC100-120V(電圧範囲: AC90V ~ AC132V)	
	定 格 出 力 容 量	DC3. 3V 27A	
	A C 電 源 コ ー ド 長	3m以下	
	電 源 プ ラ グ	単相2極(接地極付き)	
共 通	ケ ー ス 色	DIC613(相当色)	
	イ ミ ュ ニ テ ィ 特 性	CISPR24準拠(※11)	
	放 射 ノ イ ズ 規 格	VCCI-ClassA	
	環 境 特 性	RoHS2対応(※10)	

※10:表4に示す化学物質については下記の通り管理致します。

表4 RoHS2 規制物質及び閾値の概要

化学物質群名	用途または対象	閾値(質量比)
カドミウム及びその化合物	包装材以外(*1)	100ppm
鉛及びその化合物(*2)	下記以外(*1)	1000ppm
	鋼材	3500ppm
	アルミニウム合金	4000ppm
	銅合金	40000ppm
水銀及びその化合物	包装材以外(*1)	1000ppm
六価クロム化合物	包装材以外(*1)	1000ppm
ポリ臭素化ビフェニル類(PBB)	全て	1000ppm
ポリ臭化ジフェニルエーテル類(PBDE)	全て	1000ppm
フタル酸ジニエチルヘキシル類(DEHP)	全て	1000ppm
フタル酸ブチルベンジル類(BBP)	全て	1000ppm
フタル酸ジブチル類(DBP)	全て	1000ppm
フタル酸ジイソブチル類(DIBP)	全て	1000ppm

*1 包装材は、カドミウム・鉛・水銀・六価クロムの4重金属を合わせて 100ppm 以下です。

*2 電子部品中の内部接続用高融点半田、電子部品中のガラス、電子セラミックス部品などに含まれる鉛は対象外です。

※11: CISPR24は情報技術装置のイミュニティ特性に関する限度値と測定方法を規定しています。

静電気・放射性無線周波数電磁界・電氣的ファストランジェントバースト・サージ・無線周波数コモンモード・電圧ディップ瞬停・商用周波数電磁界に対しての耐力を規定しています。

注)動作保証温度時:内蔵するMCの発光・受光特性に関しては仕様値内に収まらない可能性があります。最大で±1.5dB 変動する可能性があります。但し、光許容損失は仕様値内です。

6. 表示及び包装

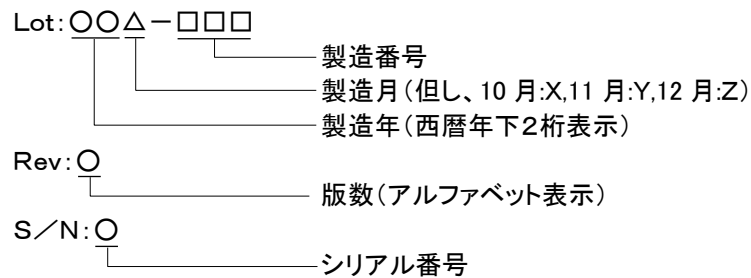
(1) ブランド表示

本体にはブランドを表示します。
表示位置は外観図を参照下さい。

(2) 型番表示及びロットシール

本体には型番を表示します。(但し、DNHD12E以降は表示しません。)
ロットシールには、警告内容、VCCI表示、ロットNo、製造社名を表示します。
表示位置は外観図を参照ください。

【ロットNo. 表示内容の説明】



(3) 包装

製品本体、付属品を運搬中損傷しないよう適切な段ボールに包装します。

(4) 包装への表示

段ボールには、型番、製造社名を表示します。

7. 保証

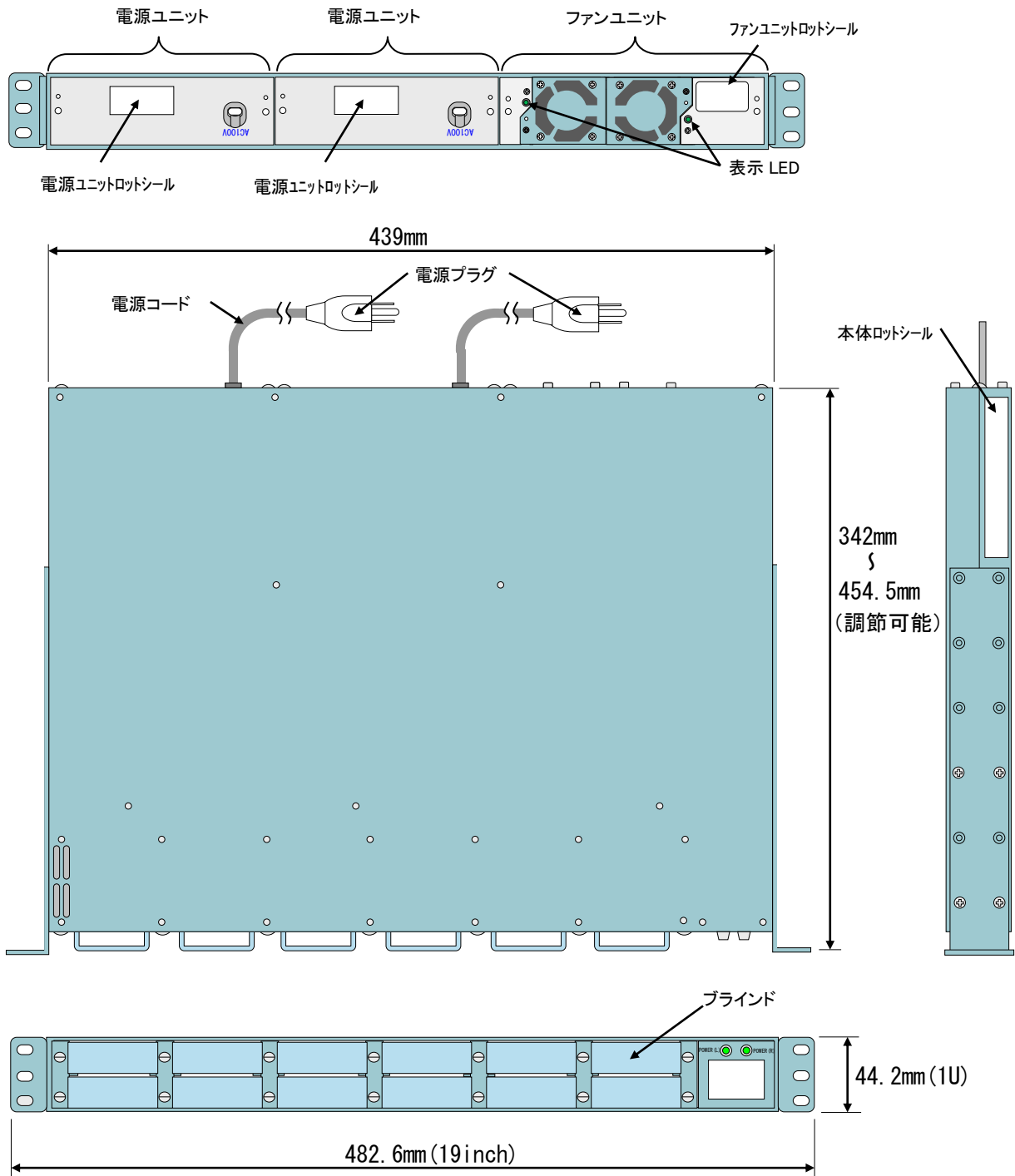
(保証内容)

保証期間内に設計製作上の不備により破損又は故障が発生した場合は、無償で交換を行うものとします。

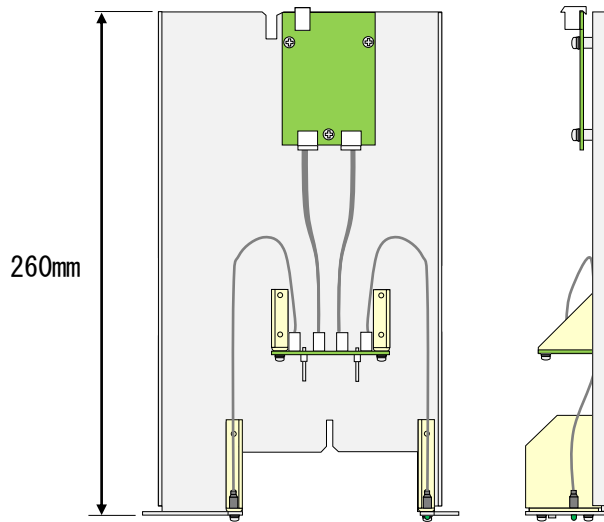
(保証期間)

当社出荷日起算から6年間

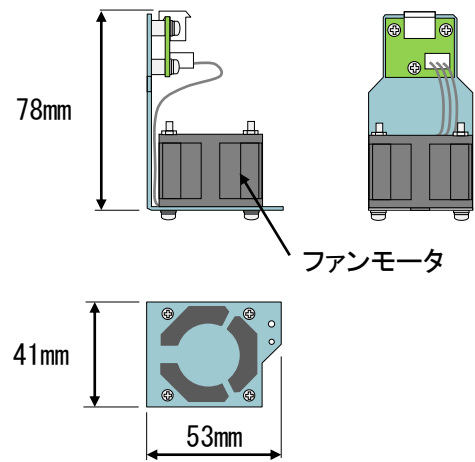
8. 外観及び寸法
【サブラック本体】



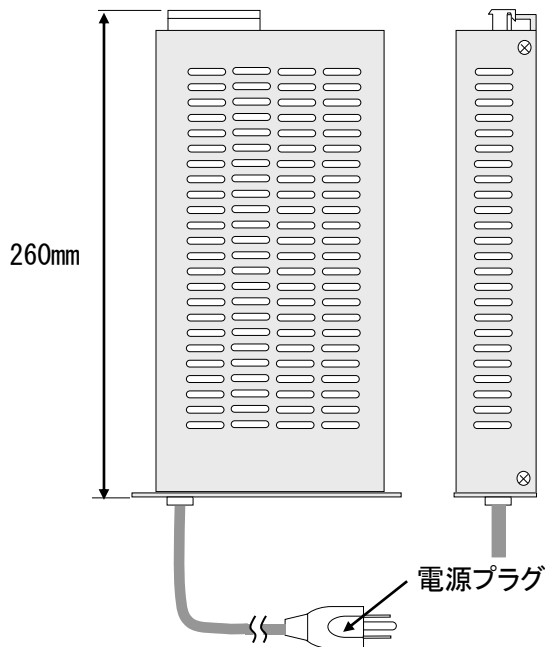
【ファンユニット】



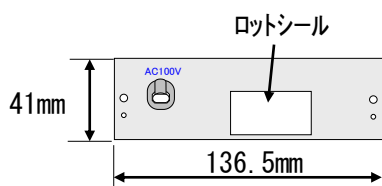
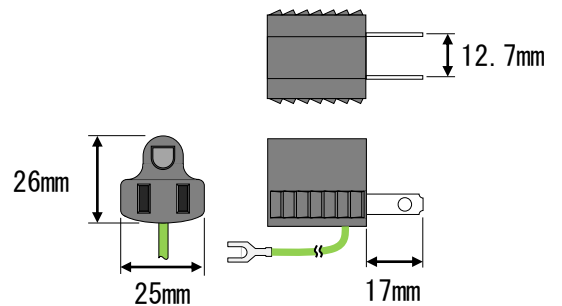
【ファンモジュール】



【電源ユニット】



【変換プラグ】



9. 表示

(1) 前面(LED用)表示文字



以上

参考)シール表示
(1)ロットシール

本体ロットシール表示例)

Lot No. :***-*** Rev : * Serial : *	DYDEN 製造社 大電株式会社	この装置は、クラスA情報技術装置です。 この装置を家庭環境で使用すると電波妨害 を引き起こすことがあります。この場合に は使用者が適切な対策を講じるよう要求さ れることがあります。 VCC1-A
---	-------------------------------	--


電源ユニットロットシール表示例)

⚠ 警告 必ずアース接続を行って下さい。
型番 : DNHD12EPW
Lot:***-*** Rev.* S/N : L*

ファンユニットロットシール表示例)

品名 : DNHD12EFAN
Lot:***-*** Rev.* S/N : F*

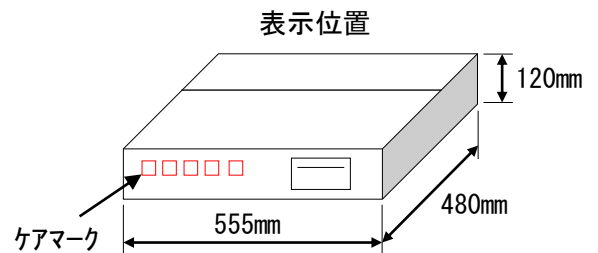
(2)ポート番号シール
表示例)

①	③	⑤	⑦	⑨	⑪	NNM 
②	④	⑥	⑧	⑩	⑫	

(3)段ボール表示

段ボール表示例)

DYDEN DYDEN CORPORATION	 Sample
DNHD12E-2P	 静電破壊注意 ESD-SENSITIVE EQUIPMENT
製番 F*****	Lot No. ***-*** Rev. *



ケアマーク表示)



改版履歴

2024 年 4 月 1 日

版数	日付	改版内容
NWSP06- HD12E2P-01	2007 年 7 月	初版
NWSP08- HD12E2P-01A	2008 年 4 月	1) グリーンマーク削除 JIS 規格 (JIS C 0950) の改訂 特定品目以外での使用禁止 2) 環境シール貼り付け グリーンマークから環境シールへ変更 3) 筐体上面・下面及び FAN 外観変更 4) 参考としてシール表示追加 随時切替
NWSP09- HD12E2P-01B	2009 年 12 月	1) イミュニティ特性 (CISPR24 準拠) 追加 2) 性能保証温度・動作保証温度の定義に変更 (条件付きも追加) 3) 動作及び保存湿度を変更 (95%RH 以下へ) 4) 本体外観変更 (ロックねじブラマイへ)
NWSP10- HD12E2P-01C	2010 年 6 月	1) COMMNIO ブランド化のためにフォーマット変更 2) ブランド表示・本体ロットシール・段ボール表示変更
NWSP10- HD12E2P-01D	2011 年 4 月	1) 保証期間を 3 年→5 年に変更
NWSP11- HD12E2P-01E	2011 年 8 月	1) 電源コードを接地極付きにし、変換プラグを添付 2) ファンをモジュール構成にし、ファン状態表示 LED 追加 3) COMMNIO シールをシルク印刷に変更 4) ラックマウントブラケット変更により長さ調整幅を拡大
NWSP14- HD12E2P-01F	2014 年 2 月	1) 温度条件追加 (DN1810E, DN5700E, DN6800E, DN6810E, DN9800E, DN9810E, DN9820E, DN9830E, DN10A, DNOSWE) 2) 消費電力規定値変更 (最大 66W (DC 部) → 最大 100W)
NWSP14- HD12E2P-01G	2014 年 10 月	1) 皮相電力変更 (250VA 以下→280VA 以下) 2) 消費電力変更 (100W→140W) 3) 定格出力電流変更 (20A→27A) 4) 高速タイプファン使用時の騒音値を追記 5) DN6710E を 4 台以上実装する場合の条件を記載
NWSP18- HD12E2P-01H	2018 年 8 月	1) 温度条件追加 (DN1820E) 2) 段ボール表示変更
NWSP20- HD12E2P-01I	2020 年 5 月	1) 温度条件追加 (DN6820E) 2) RoHS2 対応
NWSP22- HD12E2P-01J	2022 年 4 月	1) 温度条件修正、削除 (DN1810E) 2) CISPR24 準拠の注釈に商用周波数電磁界を追記
NWSP22- HD12E2P-01K	2022 年 8 月	1) 保証期間文言の修正
NWSP23- HD12E2P-01L	2023 年 12 月	1) FAN 別の搭載条件を追加 2) 電源別の搭載条件を追加
NWSP24- HD12E2P-01M	2024 年 4 月	1) コーポレートロゴ変更・commnio 廃止に伴い、ロット・内箱シールを変更 2) 環境シールを削除 3) 保証期間を 6 年に変更 4) 内箱シールに「静電気破壊注意」表示を追加 5) ポート番号シールを追加 6) 寸法のフォントを変更