



殿

# 仕様書

仕様書No. NWSP24-HD12E1PDC48V-01M

環境対応 メディアコンバータサブラック  
DNHD12E-1PDC48V (Rev. E以降)

2024年 4月

### 1. 適用範囲

本仕様書は環境対応メディアコンバータサブラック(DNHD12E-1PDC48V)について規定します。  
 本仕様に関しては改良等の理由で変更する可能性があります。

### 2. 機能概要

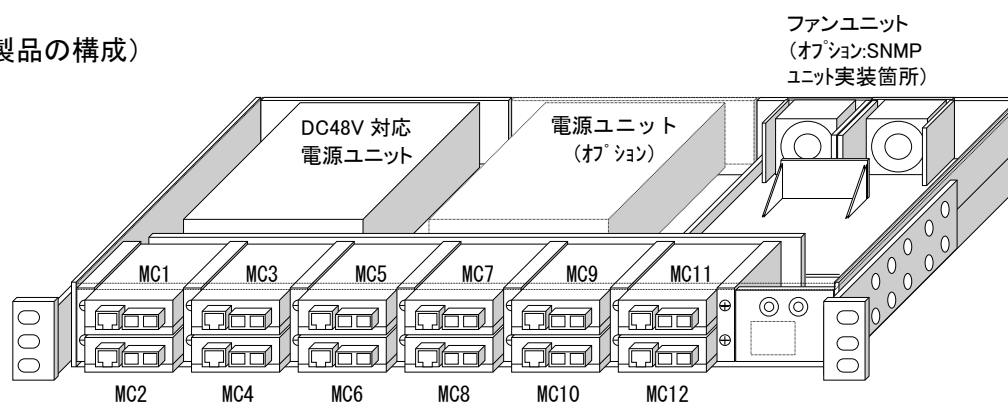
本装置はANSI/EIA RS-310-D規格及びJIS C6010-2規格の19インチラックに搭載可能なサブラックです。  
 本装置に、単体型メディアコンバータ(DN2800Eシリーズ等)を最大12台収納することが可能で、電源ユニットからDC48V電源を入力することで各メディアコンバータに一括して電源を供給することができます。

ファンはモジュール化されているため交換が可能で、回転状態はLEDで確認することができます。

オプション品の電源ユニット『DNHD12EDCシリーズ』を追加実装することにより電源の二重化による信頼性向上を図ることができ、またAC電源ユニット『DNHD12EPW』または『DNHD12EPW2』を追加実装することでAC電源との並列運転による電源システムの冗長化を図ることができます。

オプション品のSNMPユニット『DNHD12ESNMPⅢ』を実装することにより、ラックマウント本体の電源及びファンの状態監視、単体型メディアコンバータの実装状態やリンク状態の監視等が可能となります。

(製品の構成)



### 3. 品名及び型番

本装置の品名及び型番は次のとおりとします。

| 品名             | 型番              | 備考                                      |
|----------------|-----------------|---|
| メディアコンバータサブラック | DNHD12E-1PDC48V | 本体及び<br>DC電源ユニット1台標準装備<br>ファンユニット1台標準装備 |

### 4. 製品構成

本装置は次の構成とします。

| 品名                        | 個数 |
|---------------------------|----|
| サブラック本体(ブラインド取付済)         | 1  |
| DC電源ユニット                  | 1  |
| ファンユニット                   | 1  |
| ファンモジュール(ファンユニットに装着して出荷)  | 2  |
| 電源ユニット用ブラックパネル(本体に装着して出荷) | 1  |

5. 仕様  
(装置仕様)

|        |                |  |                                  |
|--------|----------------|--|----------------------------------|
| 環境条件   | 性能保証温度<br>(※1) | ① -10℃ ~ 50℃<br>② -10℃ ~ 40℃<br>③ -10℃ ~ 35℃ |                                  |
|        | 動作保証温度<br>(※1) | ① -20℃ ~ 55℃<br>② -20℃ ~ 45℃<br>③ -20℃ ~ 40℃ |                                  |
|        | 保存温度           | -20℃ ~ 60℃                                   |                                  |
|        | 動作及び保存湿度       | 95%RH 以下(但し、結露なきこと)                          |                                  |
| 構造     | 外形寸法           | W482.6mm×H44.2mm×D342mm(突起部は除く)              |                                  |
|        | 質量             | 本体   | 5.0kg以下(DC電源ユニット1台,ファンユニット1台装着時) |
|        |                | DC電源ユニット                                     | 0.6kg以下                          |
|        |                | ファンユニット                                      | 0.5kg以下(ファンモジュール2個装着時)           |
| DC電源定格 | 定格入力電圧         | DC48V  |                                  |
|        | 定格入力電流         | 3A以下   |                                  |
|        | 入力電圧範囲         | DC38.4 ~ 57.6V                               |                                  |

※1: 詳細は表1をご参照下さい。

表1 FAN 別の環境条件

| FANタイプ(※2)    | 機種       | 実装可否(※6) | 環境条件       |
|---------------|----------|----------|------------|
| 標準FAN         | DN6710E  | ×        | —          |
|               | DN1820E  | ×        | —          |
|               | DN6820E  | ×        | —          |
|               | 特定機種(※4) | ○        | ②          |
|               | 上記以外(※5) | ○        | ①          |
| 高速FAN<br>(※3) | DN6710E  | ○        | ②          |
|               | DN1820E  | ○        | ②          |
|               | DN6820E  | ○        | ②<br>③(※7) |
|               | 特定機種(※4) | ○        | ①          |
|               | 上記以外(※5) | ○        | ①          |

※2: 高速タイプを装着する場合、ファンユニットは Rev.F 以降、SNMP ユニットの Rev.C 以降をご使用下さい。

※3: 高速タイプの FAN モジュールは別売オプションとなっております。

※4: 表2の特定機種をご参照下さい。特定機種のみを搭載であれば自由に組み合わせ可能です。

※5: 廃番製品の搭載条件についてはお問い合わせ下さい。

※6: 表3の電源数による搭載条件をご参照ください。

※7: 消費電流レベル 5 以上の SFP+ を搭載かつ実装ポートの上段または下段ポートに製品を実装する場合、環境条件は③となります。

表2 特定機種

| 特定機種                       |                            |
|----------------------------|----------------------------|
| DN1700E                    | DN6700E                    |
| DN1800E シリーズ<br>(Rev.C 以前) | DN6800E シリーズ<br>(Rev.C 以前) |
| DN4800E                    | DN6810E シリーズ<br>(Rev.C 以前) |
| DN4810E                    |                            |
| DN5810E シリーズ               | DN9840E                    |

表3 電源数による搭載条件

| 機種       | 電源数(※8) | 搭載条件(※9)  |
|----------|---------|-----------|
| DN6710E  | 1台      | 実装台数4台以下  |
|          | 2台      | 制限なし(※10) |
| DN6820E  | 1台      | 実装台数8台以下  |
|          | 2台      | 制限なし(※10) |
| DN1820E  | 1台      | 実装台数8台以下  |
|          | 2台      | 制限なし      |
| 特定機種(※4) | 1台      | 制限なし      |
|          | 2台      |           |
| 上記以外(※5) | 1台      | 制限なし      |
|          | 2台      |           |

※8: 電源数を2台にて使用する場合はオプション品の電源ユニットを追加実装または2台実装品を購入してください。

※9: DN6710E と DN6820E(もしくは DN1820E)を混合して搭載する場合は、DN6710E を DN6820E(もしくは DN1820E)の2台分としてご考慮ください。

※10: 搭載するSFP+によって実装台数に制限がかかる場合がございます。詳細は実装する機種の仕様書をご参照ください。

## (仕様細目)

| 箇所             | 項目                         | 仕様   |  |
|----------------|----------------------------|--|--|
| 本 体            | メディアコンバータ                  | DN2800Eシリーズ等を最大12台実装可能(別売)<br>※メディアコンバータ収納部にはブラインドが装着されています。   |  |
|                | 電源ユニット                     | 専用の電源ユニットを最大2台実装可能(DC48V対応品1台付属)<br>【DNHD12EPW】・・・AC100V対応品<br>【DNHD12EPW2】・・・AC200V対応品<br>【DNHD12EDC24V】・・・DC24V対応品<br>【DNHD12EDC48V】・・・DC48V対応品<br>【DNHD12EDC110V】・・・DC110V対応品 |  |
|                | ファンユニット<br>【DNHD12EFAN】    | 専用のファンユニットを1台実装可能(1台付属)  |  |
|                | SNMPユニット<br>【DNHD12ESNMPⅢ】 | 専用のSNMPユニットを1台実装可能(別売オプション)<br>※ファンユニットと同時に実装できません。  |  |
|                | ファンモジュール                   | ファンユニットもしくはSNMPユニットに2個装着可能(標準品2個付属)<br>【DNHDxEFANMD】・・・標準品<br>【DNHDxEFANMD(HS)】・・・高速タイプ<br>※高速タイプを装着する場合、ファンユニットはRev.F以降、SNMPユニットはRev.C以降をご使用下さい。高速タイプの搭載条件は、装置仕様をご参照下さい。        |  |
|                | 適 応 ラ ッ ク                  | 19インチラック(ANSI/EIA RS-310-D/JIS C6010-2)  |  |
|                | 冷 却 方 式                    | 強制空冷   |  |
|                | 消 費 電 力                    | 最大140W【最大実装条件時】  |  |
|                | 表 示<br>L E D               | POWER(L)<br>POWER(R)   | 電源ユニット(左): 電源供給時に点灯(緑色)<br>電源ユニット(右): 電源供給時に点灯(緑色) |
|                | フ ァ ン<br>ユ ニ ッ ト           | 定 格 入 力 電 圧  | DC3. 3V  |
| ファンモジュール搭載数    |                            | 2個   |  |
| 騒 音            |                            | 50dB(A)以下<br>※高速タイプのファンモジュールを装着した場合は60dB(A)以下  |  |
| 表 示 L E D      |                            | ファン回転時に点灯(緑色)／ファン停止時に消灯または点滅<br>〔ファンモジュール毎に表示〕   |  |
| 電 源<br>ユ ニ ッ ト | 定 格 入 力 電 圧                | DC48V(電圧範囲:DC38.4V ~DC57.6V)   |  |
|                | 定 格 出 力 容 量                | DC3. 3V 27A  |  |
|                | 入 力 コ ネ ク タ                | ネジ式端子台(M4)   |  |
| 共 通            | ケ ー ス 色                    | DIC613(相当色)  |  |
|                | イ ミ ュ ニ テ ィ 特 性            | CISPR24準拠(※12)   |  |
|                | 放 射 ノ イ ズ 規 格              | VCCI-ClassA  |  |
|                | 環 境 特 性                    | RoHS2対応(※11)   |  |

※11:表4に示す化学物質については下記の通り管理致します。

表4 RoHS2 規制物質及び閾値の概要

| 化学物質群名               | 用途または対象    | 閾値(質量比)  |
|----------------------|------------|----------|
| カドミウム及びその化合物         | 包装材料以外(*1) | 100ppm   |
| 鉛及びその化合物(*2)         | 下記以外(*1)   | 1000ppm  |
|                      | 鋼材         | 3500ppm  |
|                      | アルミニウム合金   | 4000ppm  |
|                      | 銅合金        | 40000ppm |
| 水銀及びその化合物            | 包装材料以外(*1) | 1000ppm  |
| 六価クロム化合物             | 包装材料以外(*1) | 1000ppm  |
| ポリ臭素化ビフェニル類(PBB)     | 全て         | 1000ppm  |
| ポリ臭化ジフェニルエーテル類(PBDE) | 全て         | 1000ppm  |
| フタル酸ジニエチルヘキシル類(DEHP) | 全て         | 1000ppm  |
| フタル酸ブチルベンジル類(BBP)    | 全て         | 1000ppm  |
| フタル酸ジブチル類(DBP)       | 全て         | 1000ppm  |
| フタル酸ジイソブチル類(DIBP)    | 全て         | 1000ppm  |

\*1 包装材料は、カドミウム・鉛・水銀・六価クロムの4重金属を合わせて 100ppm 以下です。

\*2 電子部品中の内部接続用高融点半田、電子部品中のガラス、電子セラミックス部品などに含まれる鉛は対象外です。

※12: CISPR24は情報技術装置のイミュニティ特性に関する限度値と測定方法を規定しています。

静電気・放射性無線周波数電磁界・電氣的ファストランジェントバースト・サージ・無線周波数コモンモード・電圧ディップ瞬停・商用周波数電磁界に対しての耐力を規定しています。

注)動作保証温度時:内蔵するMCの発光・受光特性に関しては仕様値内に収まらない可能性があります。最大で±1.5dB 変動する可能性があります。但し、光許容損失は仕様値内です。

## 6. 表示及び包装

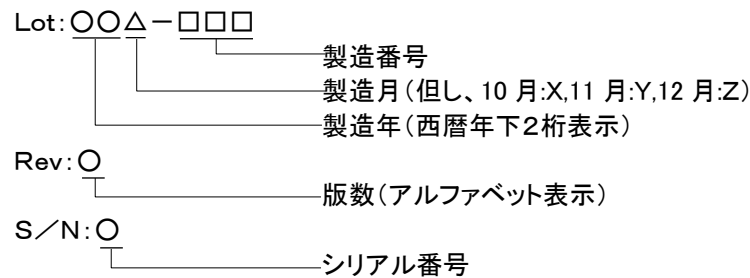
### (1) ブランド表示

本体にはブランドを表示します。  
表示位置は外観図を参照下さい。

### (2) 型番表示及びロットシール

本体には型番を表示します。(但し、DNHD12E以降は表示しません。)  
ロットシールには、警告内容、VCCI表示、ロットNo、製造社名を表示します。  
表示位置は外観図をご参照下さい。

#### 【ロットNo. 表示内容の説明】



### (3) 包装

製品本体、付属品を運搬中損傷しないよう適切な段ボールに包装します。

### (4) 包装への表示

段ボールには、型番、製造社名を表示します。

## 7. 保証

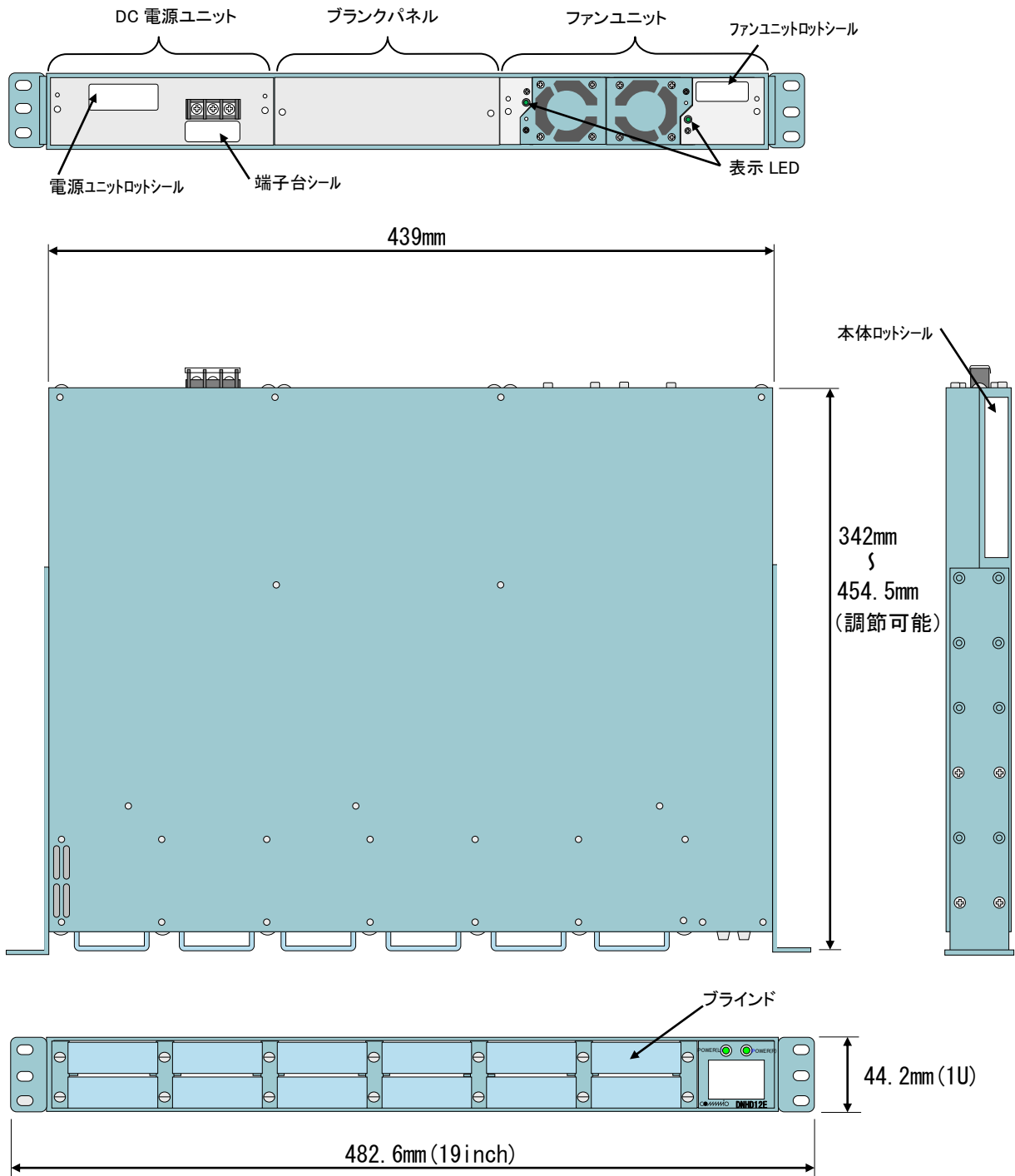
### (保証内容)

保証期間内に設計製作上の不備により破損又は故障が発生した場合は、無償で交換を行うものとします。

### (保証期間)

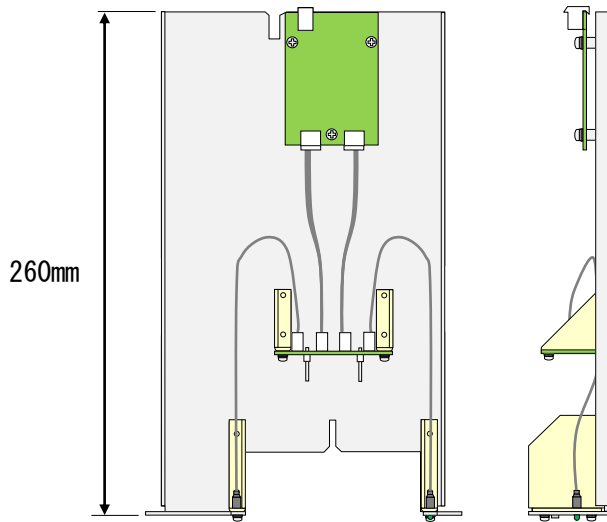
当社出荷日起算から6年間

8. 外観及び寸法  
【サブラック本体】

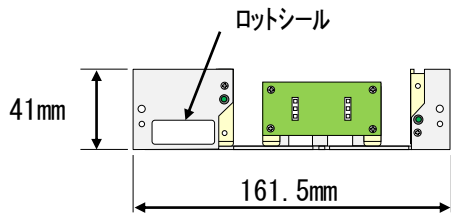
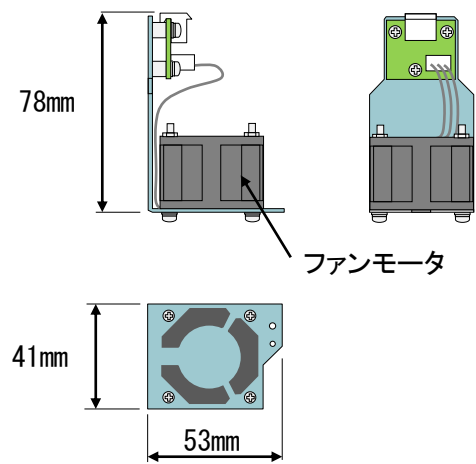




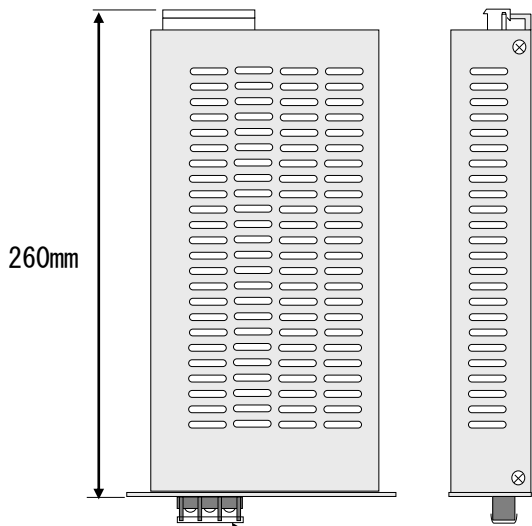
【ファンユニット】



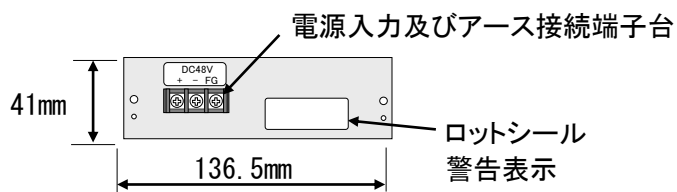
【ファンモジュール】



【DC電源ユニット】

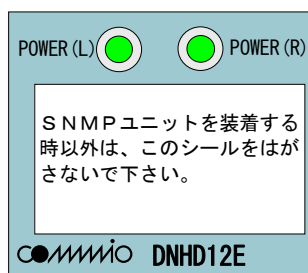


端子台カバー



## 9. 表示

### (1) 前面(LED用)表示文字



以上

参考)シール表示

(1)ロットシール

本体ロットシール表示例)

|   |                               |  |
|---|-------------------------------|--|
| Lot No. :***-***<br>Rev : *<br>Serial : * | <b>DYDEN</b><br>製造社<br>大電株式会社 | この装置は、クラスA情報技術装置です。<br>この装置を家庭環境で使用すると電波妨害<br>を引き起こすことがあります。この場合に<br>は使用者が適切な対策を講じるよう要求さ<br>れることがあります。<br>VCC1-A |
|---|-------------------------------|--|

電源ユニットロットシール表示例)

|                            |
|----------------------------|
| ⚠ 警告<br>必ずアース接続を行って下さい。    |
| 型番 : DNHD12EDC48V          |
| Lot:***-*** Rev.* S/N : L* |

端子台シール表示例)

|       |   |    |
|-------|---|----|
| DC48V |   |    |
| +     | - | FG |

ファンユニットロットシール表示例)

|                            |
|----------------------------|
| 品名 : DNHD12EFAN            |
| Lot:***-*** Rev.* S/N : F* |

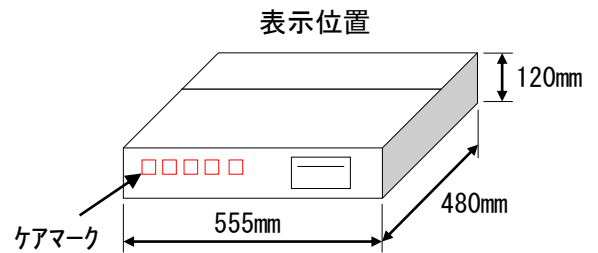
(2)ポート番号シール  
表示例)

|   |   |   |   |   |   |          |
|---|---|---|---|---|---|----------|
| ① | ③ | ⑤ | ⑦ | ⑨ | ⑪ | NNM<br>□ |
| ② | ④ | ⑥ | ⑧ | ⑩ | ⑫ |          |

(3)段ボール表示

段ボール表示例)

|  |                 |  |
|--|-----------------|--|
| <b>DYDEN</b><br>DYDEN CORPORATION  |                 | <br>焼<br>Sampl<br> |
|  静電破壊注意<br><small>ESD-SENSITIVE EQUIPMENT</small> |                 |  |
| <b>DNHD12E-1PDC48V</b>   |                 |  |
| 製番 F*****  | Lot No. ***-*** | Rev. *   |



ケアマーク表示)



改版履歴

2024年4月1日

| 版数                          | 日付       | 改版内容   |
|-----------------------------|----------|--|
| NWSP08-<br>HD12E1PDC48V-01  | 2008年5月  | 初版   |
| NWSP08-<br>HD12E1PDC48V-01A | 2008年10月 | 外観図の環境シール表示修正<br>機能概要の電圧値記載ミス修正  |
| NWSP09-<br>HD12E1PDC48V-01B | 2009年12月 | 1) イミューニティ特性(CISPR24 準拠)追加<br>2) 性能保証温度・動作保証温度の定義に変更(条件付きも追加)<br>3) 動作及び保存湿度を変更(95%RH 以下へ)<br>4) 本体外観変更(ロックねじブラマイへ)  |
| NWSP10-<br>HD12E1PDC48V-01C | 2010年6月  | 1) COMMNIO ブランド化のためにフォーマット変更<br>2) ブランド表示・本体ロットシール・段ボール表示変更  |
| NWSP10-<br>HD12E1PDC48V-01D | 2011年4月  | 1) 保証期間を3年→5年に変更   |
| NWSP11-<br>HD12E1PDC48V-01E | 2011年8月  | 1) ファンをモジュール構成にし、ファン状態表示 LED 追加<br>2) COMMNIO シールをシルク印刷に変更<br>3) ラックマウントブラケット変更により長さ調整幅を拡大   |
| NWSP14-<br>HD12E1PDC48V-01F | 2014年2月  | 1) 温度条件追加(DN1810E, DN5700E, DN6800E, DN6810E, DN9800E, DN9810E, DN9820E, DN9830E, DNIOAE, DNOSWE)<br>2) 消費電力値変更(最大 85W→最大 100W)<br>3) 電源ユニット形状変更(端子台入力、電源スイッチなし) |
| NWSP14-<br>HD12E1PDC48V-01G | 2014年11月 | 1) 定格出力電流変更(20A→27A)及び定格入力電流変更(2A→3A)<br>2) 消費電力値変更(最大 100W→最大 140W)<br>3) 高速タイプファン使用時の騒音値を追記<br>4) DN6830E を4台以上実装する場合の条件を記載                                    |
| NWSP18-<br>HD12E1PDC48V-01H | 2018年8月  | 1) 温度条件追加(DN1820E)<br>2) 段ボール表示変更  |
| NWSP20-<br>HD12E1PDC48V-01I | 2020年5月  | 1) 温度条件追加(DN6820E)<br>2) RoHS2 対応  |
| NWSP22-<br>HD12E1PDC48V-01J | 2022年4月  | 1) 温度条件修正、削除(DN1810E)<br>2) CISPR24準拠の注釈に電圧ディップ瞬停・商用周波数電磁界を追記  |
| NWSP22-<br>HD12E1PDC48V-01K | 2022年8月  | 1) 保証期間文言の修正   |
| NWSP24-<br>HD12E1PDC48V-01L | 2024年1月  | 1) FAN 別の搭載条件を追加<br>2) 電源別の搭載条件を追加   |
| NWSP24-<br>HD12E1PDC48V-01M | 2024年4月  | 1) コーポレートロゴ変更・commnio 廃止に伴い、ロット・内箱シールを変更<br>2) 環境シールを削除<br>3) 保証期間を6年に変更<br>4) 内箱シールに「静電気破壊注意」表示を追加<br>5) ポート番号シールを追加<br>6) 寸法のフォントを変更                           |
|                             |          |  |