



環境対応 DWDM 用 MUX/DEMUX ユニット

2024.4.1 (5.0 版)

DNDWMEシリーズ

取扱説明書

ご使用の前に必ずお読み下さい。

製品仕様はHP上の仕様書を参照下さい。

安全にご使用いただくために(使用上の一般的注意事項)

指定用途以外には使わないで下さい！

本装置はITU-Tに準じた、DWDMに対応する合波/分波器(MUX/DEMUX)です。また仕様の項目を超えない範囲でお使い下さい。

分解しないで下さい！

取付けてあるカバー類は取外さないで下さい。分解された場合は一切の保証をいたしません。

製品は大事に扱って下さい！

誤って落としたり、ぶつけたりしますと製品の性能を低下させますので十分にご注意下さい。

条例に従って産業廃棄物として廃棄して下さい！

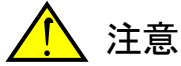
本装置を廃棄するときは、地方自治体の条例に従って産業廃棄物として処理して下さい。

本製品のご使用にあたって！

本製品は、人命に関わる場合(医療、航空、原子力、軍事等)や高度な安全性や信頼性を必要とするシステムへの使用または機器組み込みでの使用を意図した設計および製造は行っておりません。

従いまして、これらのシステムへの使用や機器に組み込んで本製品が使用されることによって、お客様もしくは第三者に損害が生じて、かかる損害が直接的、間接的または付随的なものであるかどうかにかかわらず、弊社は一切の責任を負いません。

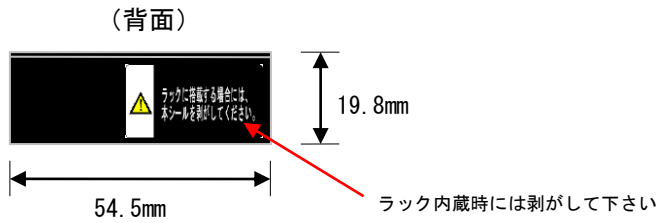
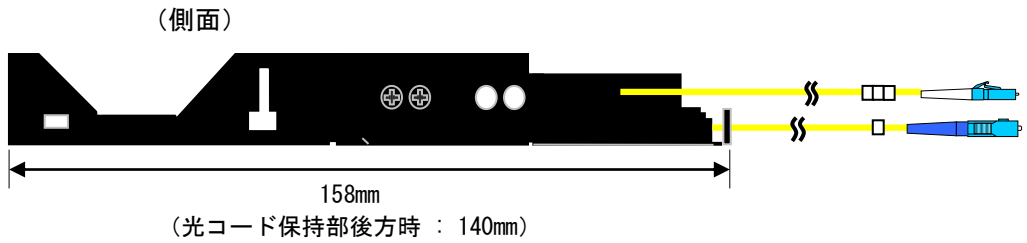
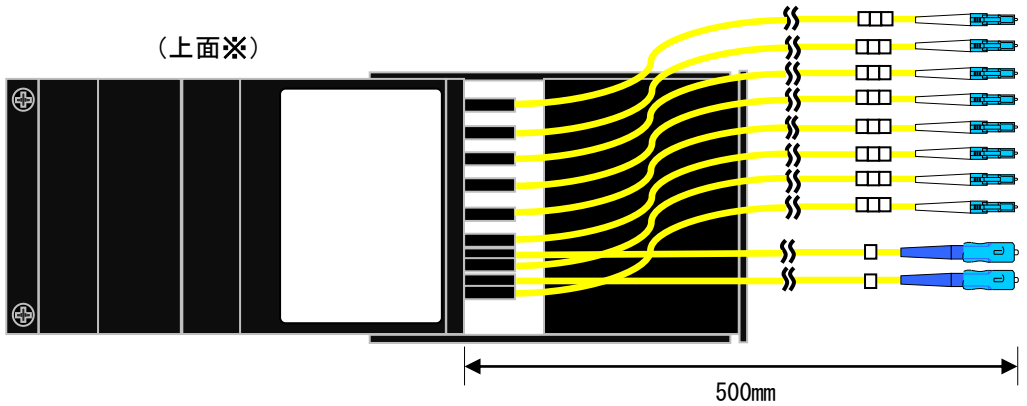
お客様の責任におきまして、このようなシステムへの使用または機器に組み込んで使用する場合には、使用環境や条件等に充分配慮し、システムの冗長化などによる故障対策や、誤動作防止対策などの安全性・信頼性の向上対策を施すなどご注意願います。



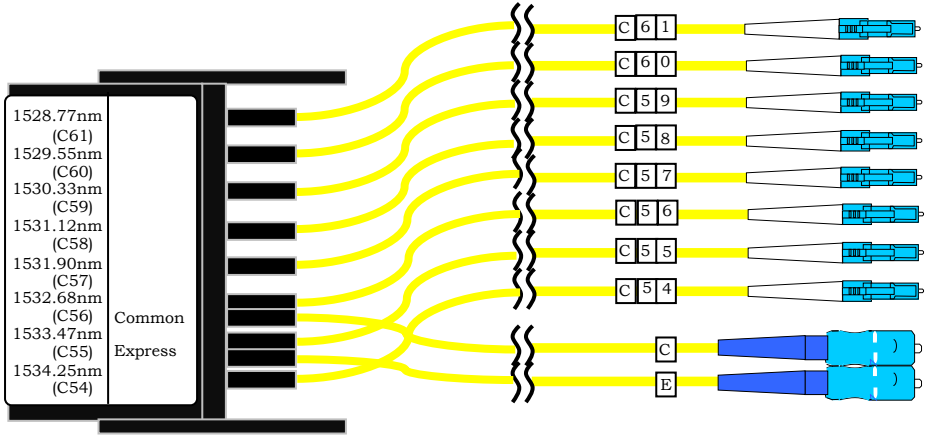
- ・ 本装置を不安定な場所または振動や衝撃の多い場所に置かないで下さい。
落下などにより、破損の原因となることがあります。
- ・ 本装置は底面が下になるように設置して下さい。
落下によるけがや破損の原因となることがあります。
- ・ 光コネクタ清掃のお願い。
本装置は光ファイバとの接続に光コネクタを経由して光信号を伝送しています。光コネクタが埃等で汚れていた場合、正常に光信号を伝送できなくなりますので必ず光コネクタ清掃後に接続いただくようお願いします。

1. 装置各部の説明／付属品

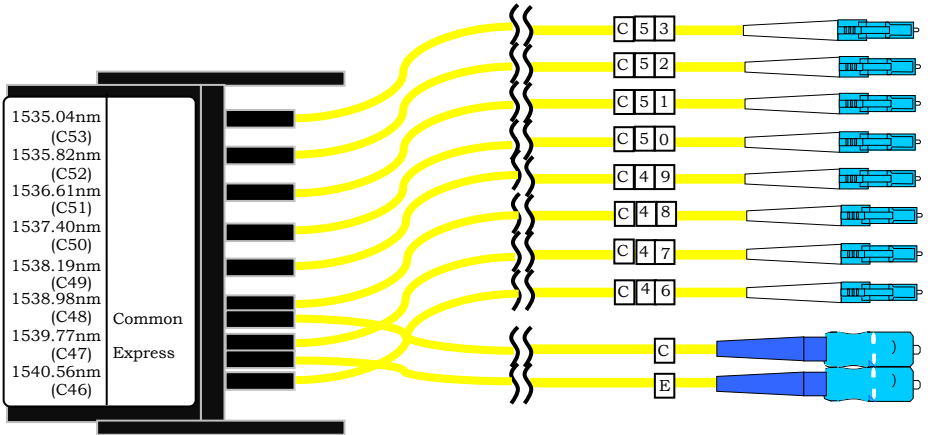
本 体



波長構成・表示

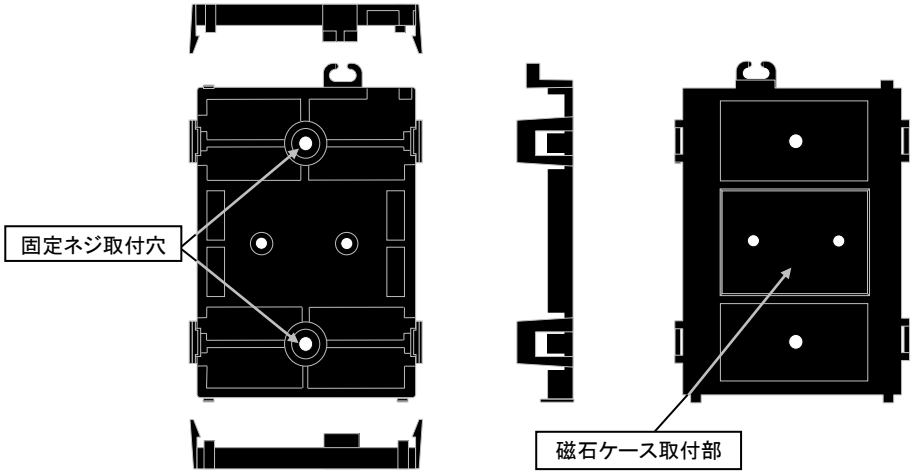


【DNDWME-1A, DNDWME-1B】

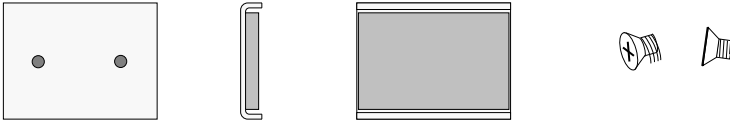


【DNDWME-2A, DNDWME-2B】

固定用ホルダ

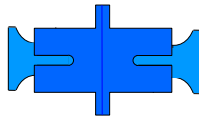


磁石ケース & 取付ネジ (M2.5 × L3mm, 2本)



※出荷時に固定用ホルダに組込まれています。

J J アダプタ

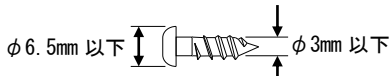


別売品

下記部材については、添付していませんので別にご準備下さい。

・固定用ねじ:

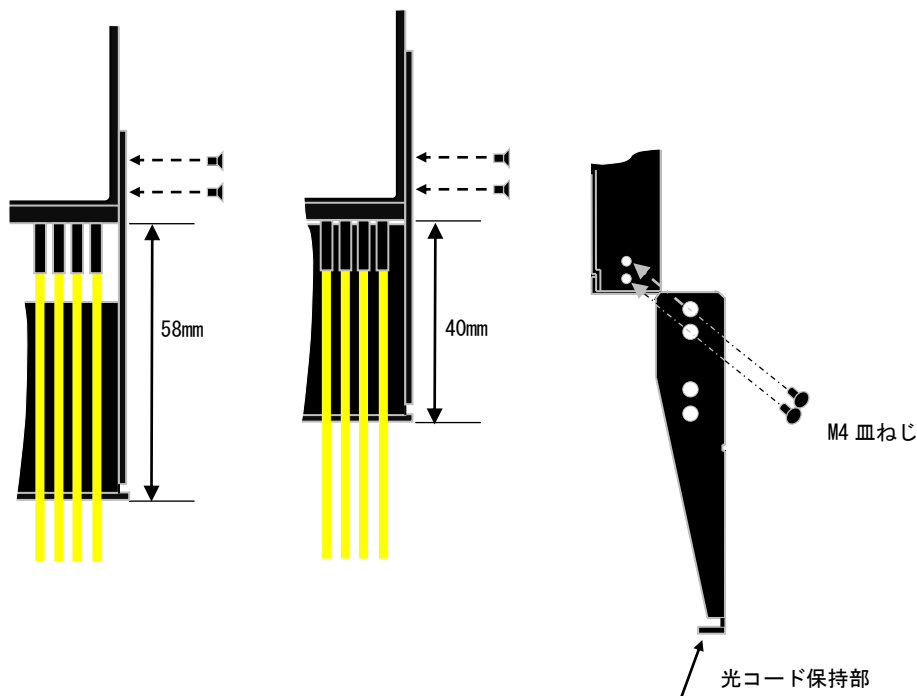
本装置をねじで固定する場合には、呼び径3以下(ねじ頭 6.5mmφ以下)のねじを使用して下さい。



2. 本体の設置

光コード保持部の位置調整

本装置は光コード保持部の取付け位置を 18mm スライドすることが出来ます。



※取付け位置を 40mm とした場合には、固定ホルダの使用が出来ませんのでサブラックに実装してご使用下さい。

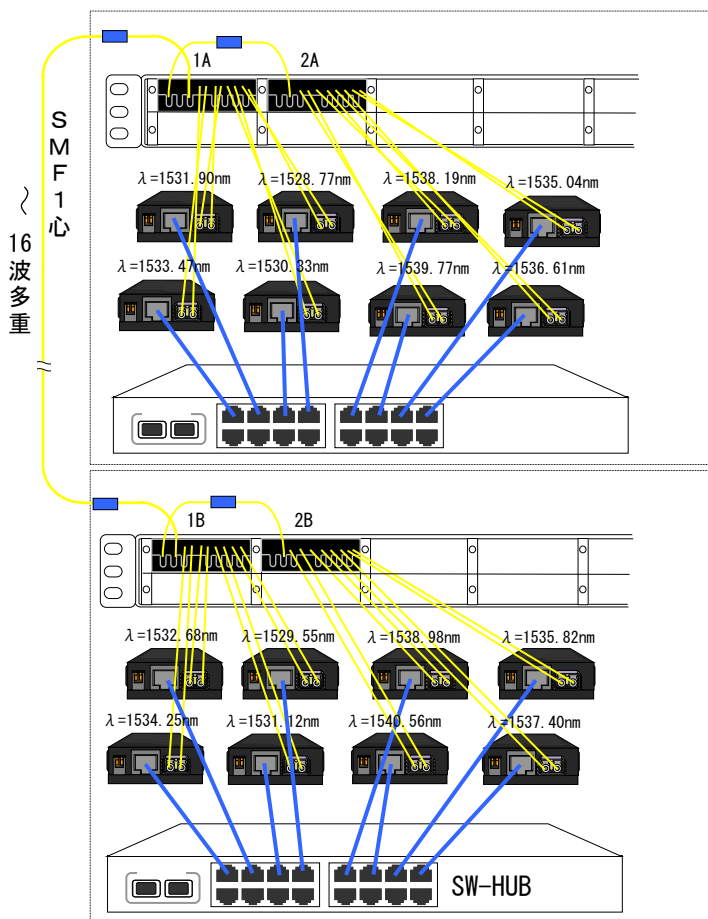
3. 概要

本装置はITU-T Gridに準じたDWDMに対応し、4波長を合波及び分波するMUX/DEMUXユニットです。

4波長単位で最大4ユニット（ファイバ1心で最大16波長）まで増設することができ、別売のDWDM対応SFP+を使用しSMファイバ1心で最大8回線分を多重化することが出来ます。（DWDM対応SFP+はチューナブルタイプのSFP+になるため、SNMPⅢやDN9830E/DN9840Eから任意の波長設定が可能です。波長設定方法の詳細については各製品の取扱説明書を参照下さい）

本装置は別売のMC用サブラック（DNHD12E/6E/4E等）を用いることで19インチラックの1Uサイズに最大12ユニット収納することが可能となります。

【接続例】



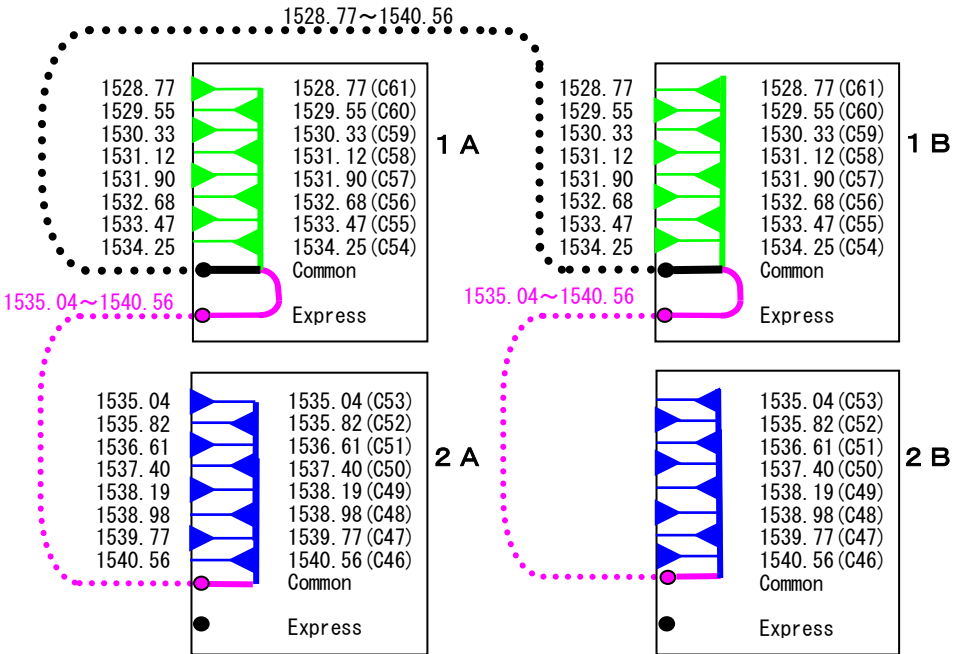
【型番の説明】

DNDWME – □□

①

- ① . . . **1 A** : Add: 1528. 77nm (C61), 1530. 33nm (C59), 1531. 90nm (C57), 1533. 47nm (C55)
 /Drop: 1529. 55nm (C60), 1531. 12nm (C58), 1532. 68nm (C56), 1534. 25nm (C54)
 /カスケード: DNDWME-2A
- 2 A** : Add: 1535. 04nm (C53), 1536. 61nm (C51), 1538. 19nm (C49), 1539. 77nm (C47)
 /Drop: 1535. 82nm (C52), 1537. 40nm (C50), 1538. 98nm (C48), 1540. 56nm (C46)
- 1 B** : Add: 1529. 55nm (C60), 1531. 12nm (C58), 1532. 68nm (C56), 1534. 25nm (C54)
 /Drop: 1528. 77nm (C61), 1530. 33nm (C59), 1531. 90nm (C57), 1533. 47nm (C55)
 /カスケード: DNDWME-2B
- 2 B** : Add: 1535. 82nm (C52), 1537. 40nm (C50), 1538. 98nm (C48), 1540. 56nm (C46)
 /Drop: 1535. 04nm (C53), 1536. 61nm (C51), 1538. 19nm (C49), 1539. 77nm (C47)

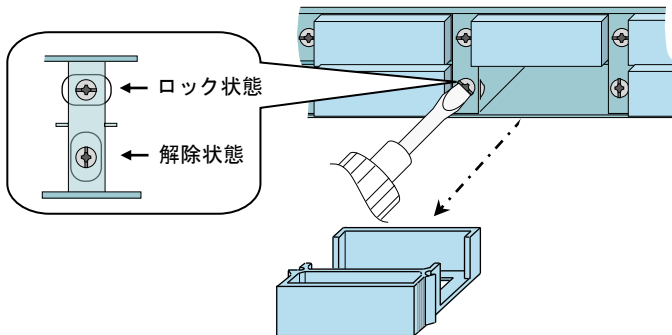
【波長の構成例】



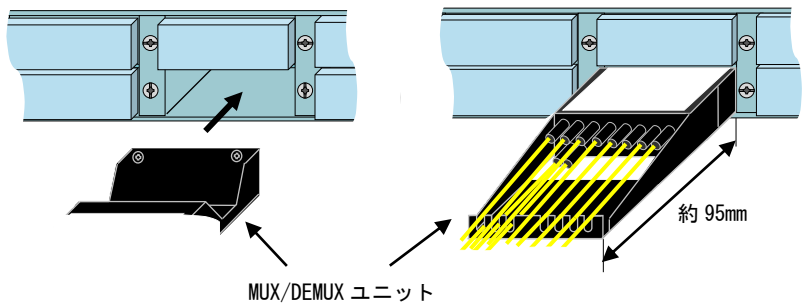
※ 2 A / 2 B が上段で、1 A / 1 B をカスケードして使用することも可能です。

4. サブラックへの取付け／取外し

本装置は MC 専用のサブラック（DNHD12E／6E／4E 等）に装着可能です。
サブラックにはブランクパネルが取付けてありますので、ユニットを装着する箇所のブランクパネルを取外します。



ブランクパネルを取外したスロット部に本装置を奥まで挿入して下さい。
本機の板面から 95mm 程度突き出した状態が正常に装着された状態です。
本装置を奥まで差込んだら、両端のロックネジをドライバーで 90 度回転させロックして下さい。（取付け方法の詳細はサブラックの取扱説明書を参照して下さい）



※取外す際は、両端にあるロックネジをドライバーで 90 度回転させロック解除状態にして、ゆっくりと引抜いて下さい。

ロックネジをきちんと解除していない状態で無理に引抜くと破損や、サブラックのロックネジ部等を変形させる恐れがありますのでご注意下さい。
（取外し方法の詳細はサブラックの取扱説明書を参照して下さい）

5. 光ファイバの配線

【基本事項】

- ・本装置はシングルモード光ファイバ（1.31 μm 帯ゼロ分散型又は分散シフトファイバ(DSF)）専用です。外線用の光ファイバケーブル、ユニット間配線光ファイバコード、及び Add/Drop ポートに接続する光ファイバコードは全て 1.31 μm 帯ゼロ分散型シングルモード光ファイバ又は分散シフトファイバ(DSF)を使用して下さい。

- ・Common/Express ポートに接続する光コネクタは JIS C 5973 F04 型（SC コネクタ）で、Add/Drop ポートに接続する光コネクタは IEC61754-20（LC コネクタ）です。コネクタの研磨は PC 研磨（SPC、AdPC、UPC でも可）品を使用して下さい。

※斜め PC（APC）研磨品は使用できませんのでご注意ください。

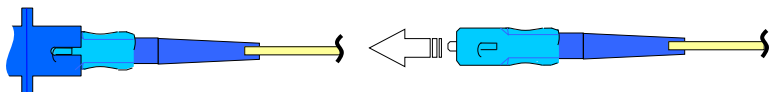
- ・光コネクタを接続する際は、必ず光コネクタの端面（フェルール）を、専用のクリーナ（または、純度 99%以上のイソプロピルアルコール又はメタノールを浸したガーゼや綿棒）で拭き取ってから各ポートに接続して下さい。

※汚れたコネクタを接続すると、ユニット内部の光学結合部に汚れや傷が付き性能低下を招きます。

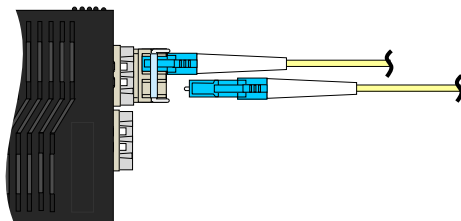
- ・ユニットの各ポートには保護キャップが装着されています。保護キャップは光コネクタを接続する時まで外さないようにし、光コネクタを外した際も必ず保護キャップを取付けて下さい。

- ・光コネクタ接続時は、カチッと音がするまでゆっくりと押込み、コネクタが確実にロックされていることを確認して下さい。

【Common/Express ポート】



【Add/Drop ポート】



【コモンポート (Common) への配線】

メインユニット (初段) の場合には外線ケーブル、サブユニット (2 段目以降) の場合には前段のカスケードポート (Express) に接続します。接続には製品に添付している JJ アダプタを使用して下さい。

※JJ アダプタについては、光ファイバに張力がかからない様に設置して下さい。

【カスケードポート (Express) への配線】

カスケードポートと接続する場合は、下記のように波長がフィルタリングされるため、上段のカスケードポートが対応する波長を通過できることを確認して下さい。

- ・ DNDWME-1 * : 1528.77nm~1566.31nm 以外をフィルタリング
ただし、1528.77nm~1534.25nm を除く
- ・ DNDWME-2 * : 1528.77nm~1566.31nm 以外をフィルタリング
ただし、1535.04nm~1540.56nm を除く

※詳細は 3. 概要の【波長の構成】を参照して下さい。

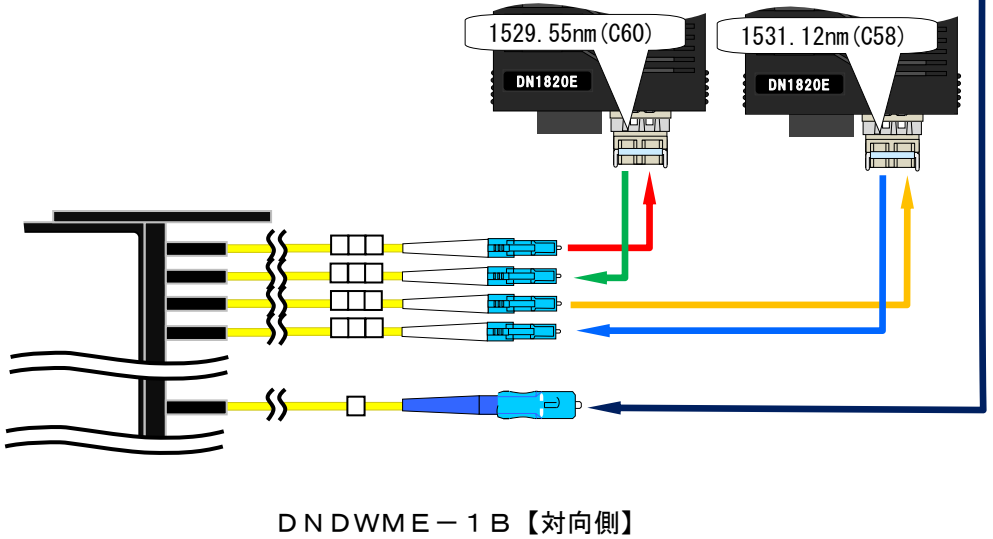
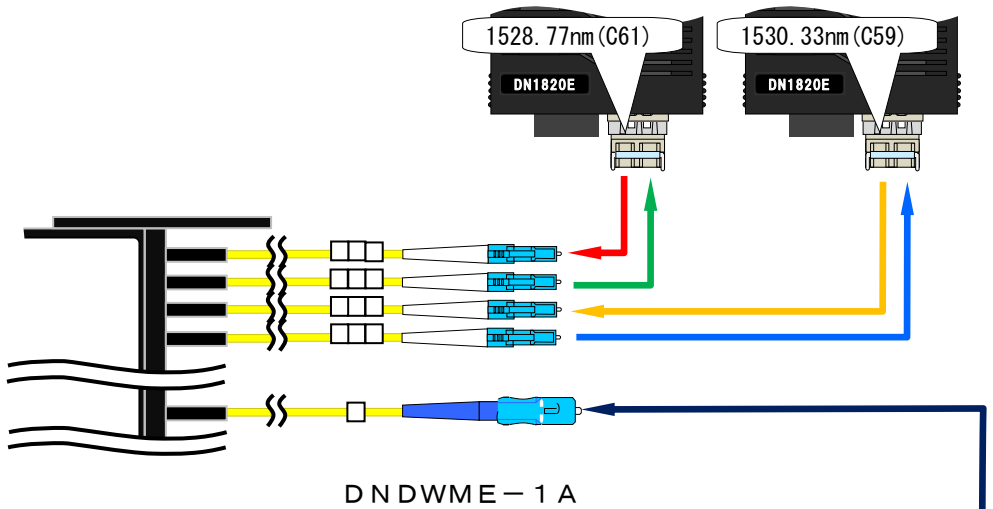
【Add ポート・Drop ポート (各波長ポート) への配線】

Add ポートへは、指定された波長の光信号を入力して下さい。

Add ポートに入力した光信号は、コモンポートを経由して対向側の Drop ポートへと出力されます。

Drop ポートは、コモンポートに入力された光信号から特定の波長 (光ポートコネクタ側のブロックの波長表示を参照) だけが抽出されて出力されます。

※DNDWME-* A と DNDWME-* B は Add ポートと Drop ポートが異なります。



※Add ポートは MC の送信側、Drop ポートは MC の受信側に接続して下さい。

6. こんな時は

故障かなと思った場合には修理を依頼する前に確かめて下さい。

通信できない

確認①：光コネクタの端面は汚損がなく確実にロックされていますか？

コネクタの端面を清掃し、再度光コネクタを差込んで下さい。

汚損した光コネクタを接続し、清掃を行っても改善されなかった場合には汚れが対向側の光コネクタに付着している可能性がありますので対向側光コネクタの清掃も行って下さい。

確認②：光ケーブルが断線や異常損失を起こしていませんか？

伝送路のコネクタ接続についてはPC 研磨以上の反射減衰特性を持つコネクタをPC 接続して下さい。

光伝送路が光許容損失値内である事を確認して下さい。

確認③：正しい波長が接続されていますか？

異なる波長を接続した場合、フィルタにより光信号が通過できません。接続先の波長が正しいことを確認して下さい。

製品保証

本製品の保証内容は以下のとおりです。

保証期間：当社出荷日起算から6年間

保証内容：代替品の無償提供(先出しセンドバック方式)

* 保証期間内であっても、次の場合は保証外となりますのでご了承ください。

- ・取扱説明書に記載の使用方法や注意事項に反するお取り扱い及び不当な修理や改造によって生じた故障及び損傷
- ・仕様書に記載の環境条件(温度・湿度)や使用条件、入力電圧に反するお取り扱いによる故障及び損傷

・ご購入後の輸送、移動中の落下等、お取り扱いが不適当なために生じた故障及び損傷

・火災、地震、風水害、落雷、その他天災地変による故障及び損傷

* 代替品の受付は 9:00～17:00 となります(土・日・祝日および当社休日を除く)。

製品在庫や受付時間によっては当日出荷できない場合があります。

* 保証期間については、製品に貼付しているロットシールのロットナンバー・シリアルナンバーにて判別可能であるため、保証書の添付はございません。

Lot: ○○△-□□□

○○: 製造年(西暦年下 2 桁表示)

△: 製造月(ただし、10 月:X, 11 月:Y, 12 月:Z)

□□□: 製造番号(3 桁表示)

Rev.: ◇

◇: リビジョン(アルファベット 1 文字表示)

S/N: × × ×

× × ×: シリアルナンバー(最大 3 桁表示)

例) Lot: 22Z-001 Rev.: A S/N: 50 ⇒ 2022 年 12 月製造、製造番号 001 リビジョン A シリアルナンバー-50

お問い合わせ

製品に関するお問い合わせや代替品の受付は下記連絡先にお問い合わせください。

製品故障の場合、「こんな時は」に従ってご確認いただき、なお異常の場合には異常内容をご連絡ください。

『営業窓口』 大電株式会社 ネットワーク機器部 各営業所

コールセンター(テクニカルサポート窓口) ☎0120-588-545(携帯にも対応)

受付: 8:30～12:00/13:00～17:00

(土・日・祝日および当社休日を除く)

e-mail: dyden-network@dyden.co.jp

受付: 24 時間

東 京: 〒113-0033 東京都文京区本郷 2-3-9 ツインビュー御茶ノ水3階

TEL: 03-5684-2100【代表】

* 担当地区: 北海道・東北・関東・甲信越地区

名 古 屋: 〒460-0002 愛知県名古屋市中区丸の内 1-15-20 ie 丸の内ビルディング4階

TEL: 052-211-1888【代表】

* 担当地区: 東海地区

大 阪: 〒541-0041 大阪市中央区北浜 4-7-28 住友ビルディング2号館1階

TEL: 06-6229-3535【代表】

* 担当地区: 関西・北陸・中国・四国地区

九 州: 〒849-0124 佐賀県三養基郡上峰町堤 2100-19

TEL: 0952-52-8546【代表】

* 担当地区: 九州・沖縄地区