



殿

仕様書

仕様書No. NWSP24-CWMAE-01C

環境対応
CWDM用ADD/DROPユニット(波長特化型)
DNCWMAEシリーズ

2024年 4月

1. 適用範囲

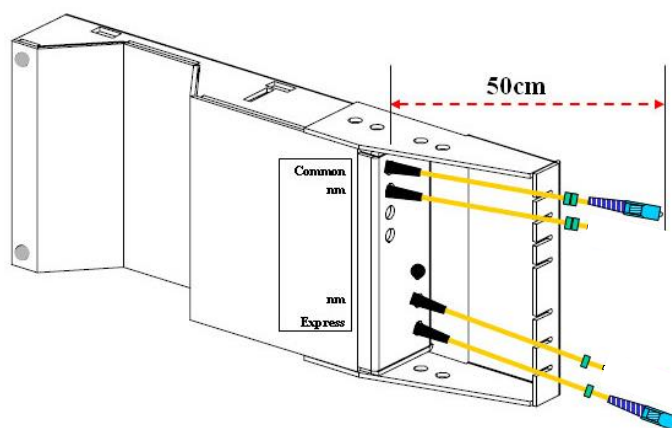
本仕様書は、環境対応 CWDM 用 ADD/DROP ユニット(DNCWMAE シリーズ)について規定します。
本仕様に関しては改良等の理由で変更する可能性があります。

2. 機能概要

本装置はITU-T Gridに準じた波長間隔20nmのCWDMに対応し、2波長を合波及び分波するADD/DROPユニットです。

本装置は、別売のMC用サブラック(DNHD12E等)を用いることで19インチラックに最大12台収納することが可能となります。また、添付の固定ホルダにて固定も可能です。

(製品の構成)



3. 品名及び型番

品名と型番は次のとおりとします。

品名	型番	合分波波長
環境対応 CWDM 用 ADD/DROP ユニット (波長特化型)	DNCWMAE-1-1B	1470nm, 1490nm
	DNCWMAE-1-2B	1510nm, 1530nm
	DNCWMAE-1-3B	1550nm, 1570nm
	DNCWMAE-1-4B	1590nm, 1610nm
	DNCWMAE-2-1B	1270nm, 1290nm
	DNCWMAE-2-2B	1310nm, 1330nm
	DNCWMAE-2-3B	1350nm, 1370nm
	DNCWMAE-3-1B	1430nm, 1450nm
	DNCWMAE-3-2B	1390nm, 1410nm

当社製品のCWDM用SFPと組み合わせて使用される場合は、下表の発光中心波長での組み合わせで使用して下さい。

CWDM用SFPとの組合せ

センター側			リモート側	
CWDM用 MUX/DEMUXユニット	適用CWDM用 SFP (発光中心波長)		適用CWDM用 SFP (発光中心波長)	CWDM用 ADD/DROPユニット
DNCWME-1A	1470nm	⇔	1490nm	DNCWMAE-1-1B
	1510nm	⇔	1530nm	DNCWMAE-1-2B
	1550nm	⇔	1570nm	DNCWMAE-1-3B
	1590nm	⇔	1610nm	DNCWMAE-1-4B
DNCWME-2A	1270nm	⇔	1290nm	DNCWMAE-2-1B
	1310nm	⇔	1330nm	DNCWMAE-2-2B
	1350nm	⇔	1370nm	DNCWMAE-2-3B
DNCWME-3A	1430nm	⇔	1450nm	DNCWMAE-3-1B
	1390nm		1410nm	DNCWMAE-3-2B

※: CWDM用SFPの型番は、『CWDM用SFPシリーズ』仕様書をご参照下さい。

※: 本装置は、速度変換を行いませんので、センター側とリモート側が同じ速度で通信ができるよう接続して下さい。

4. 仕様

(装置仕様)

環境条件	性能保証温度	-10℃ ~ 55℃	
	動作保証温度	-20℃ ~ 60℃	
	動作及び保存湿度	95%RH以下(但し、結露なきこと)	
	保存温度	-20℃ ~ 60℃	
構造	外形寸法	光コード保持部 前方時	W54.5mm × H19.8mm × D158mm
		光コード保持部 後方時	W54.5mm × H19.8mm × D140mm
	質量	固定ホルダ装着時	240g 以下
		固定ホルダ未装着時	200g 以下

(仕様細目)

型番			DNCWMAE-1-*				DNCWMAE-2-*			DNCWMAE-3-*	
			* = 1B	* = 2B	* = 3B	* = 4B	* = 1B	* = 2B	* = 3B	* = 1B	* = 2B
ポ ー ト 構 成			Common, Add, Drop, Express								
通 過 中 心 波 長	Add/Drop ポ ー ト	λ 1	1490nm	1530nm	1570nm	1610nm	1290nm	1330nm	1370nm	1450nm	1390nm
		λ 2	1470nm	1510nm	1550nm	1590nm	1270nm	1310nm	1350nm	1430nm	1410nm
通 過 波 長 幅			λ -5.5nm ~ λ +7.5nm								
隣 接 ク ロ ス ト ー ク			-30dB以下								
非 隣 接 ク ロ ス ト ー ク			-40dB以下								
リ タ ー ン ロ ス			45dB以上								
ダ イ レ ク テ ィ ビ テ ィ			50dB以上								
適 合 光 ファ イ バ			石英系シングルモード1.31 μm帯ゼロ分散型光ファイバ(※1)								
適 用 コ ネ ク タ			Common, Expressポート: SCコネクタ(JIS C 5973 F04型) Add/Dropポート: LCコネクタ(IEC61754-20)								
研 磨 方 法(※2)			PC, SPC, AdPC, UPC研磨								
挿 入 損 失	Common ↓ Add/Dropポート (λ 1/2)		1.0dB 以下								
	Common ↓ Expressポート		1.0dB 以下								
付 属 品			固定用ホルダ、磁石ケース(固定用ホルダ取付け済)、JJアダプタ(SC/SC)×2								
色 相			黒色(はんつや)								
ケ ー ス 材 質			鉄(本体)・難燃性PC(固定用ホルダ)								
曲 げ 半 径 (光 コ ー ド)			20mm以上(※3)								
環 境 特 性			RoHS2対応(※4)								

※1: DNCWMAE-1-*は分散シフトファイバ(DSF)を使用することができます。分散シフトファイバを使用する場合には、挿入損失および対向損失の特性値が異なりますのでお問い合わせ下さい。

※2: APC(斜め)研磨には対応していません。

※3: 動作保証温度時は 30mm 以上となります。

※4: 表1に示す化学物質については下記の通り管理致します。

表1 RoHS2 規制物質及び閾値の概要

化学物質群名	用途または対象	閾値(質量比)
カドミウム及びその化合物	包装材以外(*1)	100ppm
鉛及びその化合物(*2)	下記以外(*1)	1000ppm
	鋼材	3500ppm
	アルミニウム合金	4000ppm
	銅合金	40000ppm
水銀及びその化合物	包装材以外(*1)	1000ppm
六価クロム化合物	包装材以外(*1)	1000ppm
ポリ臭素化ビフェニル類(PBB)	全て	1000ppm
ポリ臭化ジフェニルエーテル類(PBDE)	全て	1000ppm
フタル酸ジニエチルヘキシル類(DEHP)	全て	1000ppm
フタル酸ブチルベンジル類(BBP)	全て	1000ppm
フタル酸ジブチル類(DBP)	全て	1000ppm
フタル酸ジイソブチル類(DIBP)	全て	1000ppm

*1 包装材は、カドミウム・鉛・水銀・六価クロムの4重金属を合わせて 100ppm 以下です。

*2 電子部品中の内部接続用高融点半田、電子部品中のガラス、電子セラミックス部品などに含まれる鉛は対象外です。

5. 表示及び包装

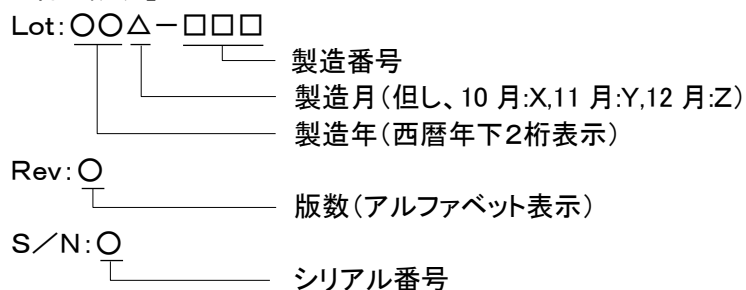
(1) 型番表示及びロットシール

本体には型番を表示します。

ロットシールには、型番、ロットNo、製造社名を表示します。

表示位置は外観図を参照下さい。

【ロットNo. 表示内容の説明】



(2) 包装

製品本体、付属品を個装段ボール(内箱)に包装し、個装段ボールは運搬中損傷しないよう適切な段ボールに包装します。

(3) 包装への表示

内箱には、型番、製造社名及び製品のロット番号を表示した内箱シールを貼付けます。

6. 保証

(保証内容)

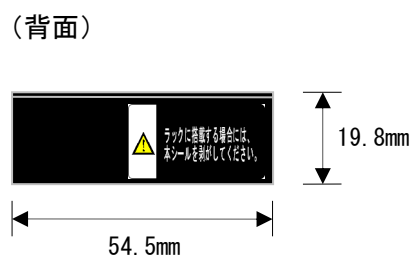
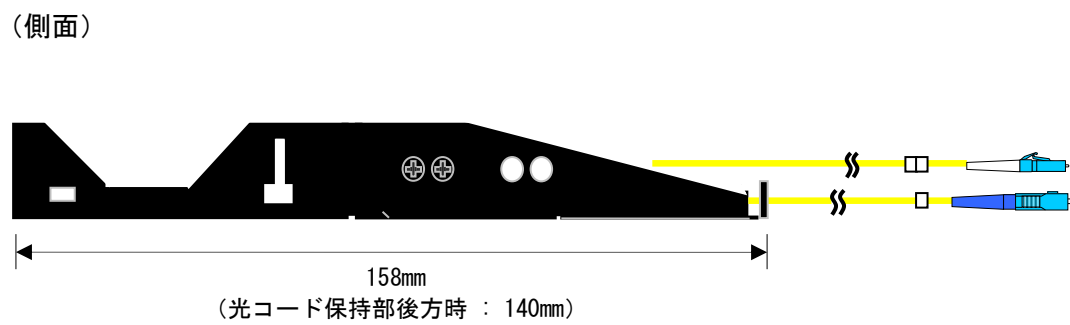
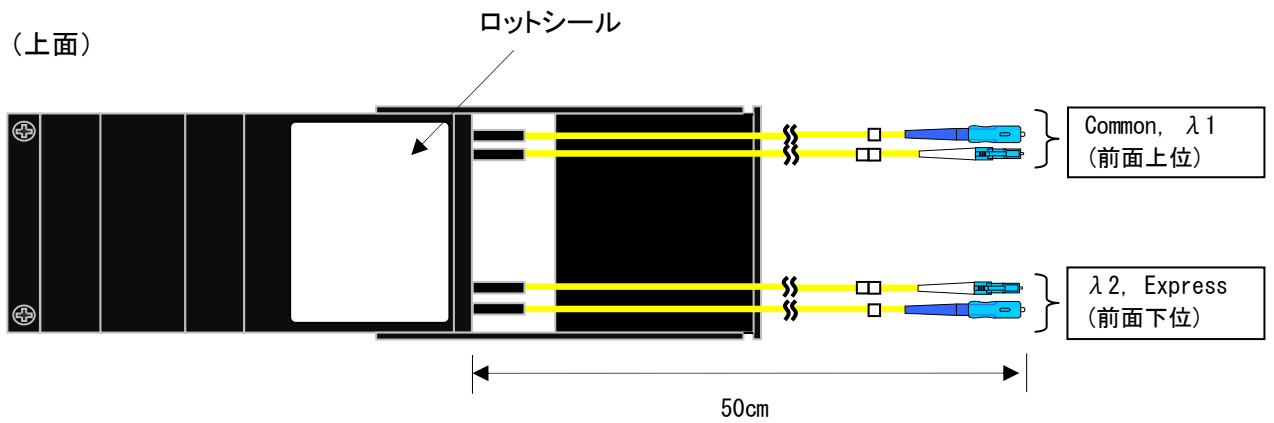
保証期間内に設計製作上の不備により破損又は故障が発生した場合は、無償で交換を行うものとします。

(保証期間)

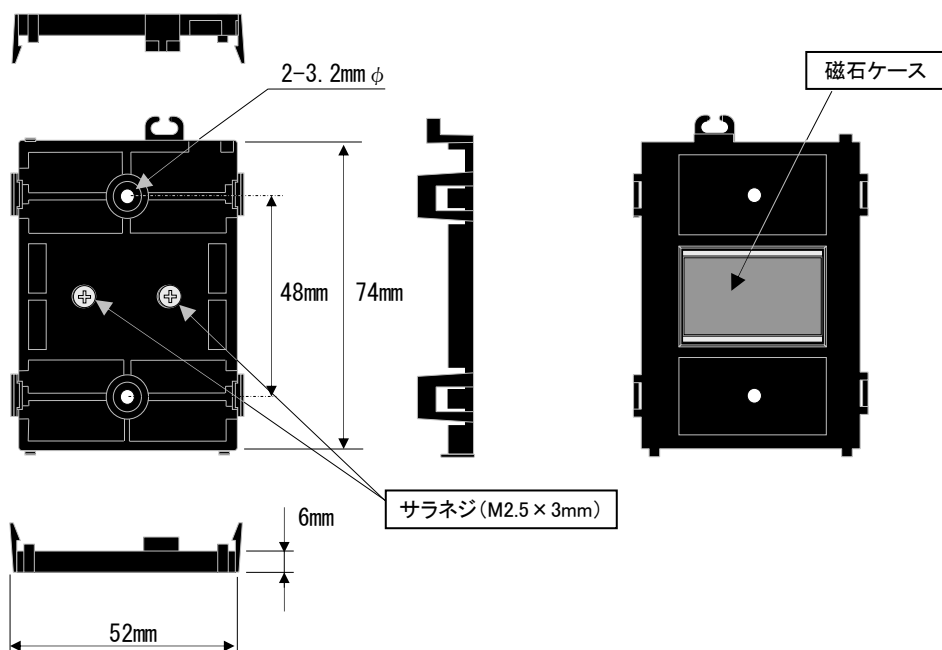
当社出荷日起算から6年間

7. 外観及び寸法

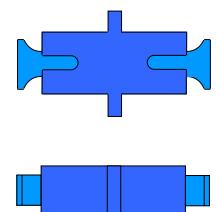
(表示例: DNCWMAE-1-1B)



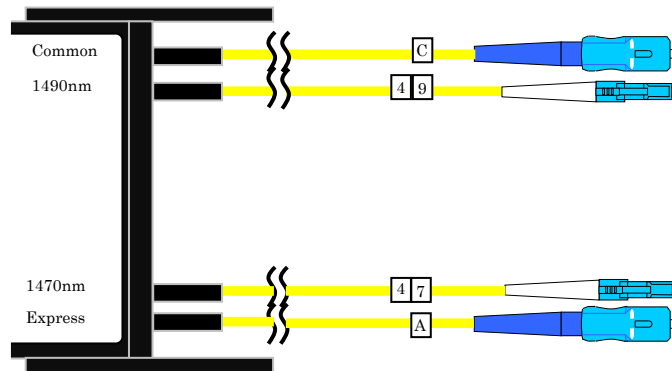
固定用ホルダ



JJアダプタ



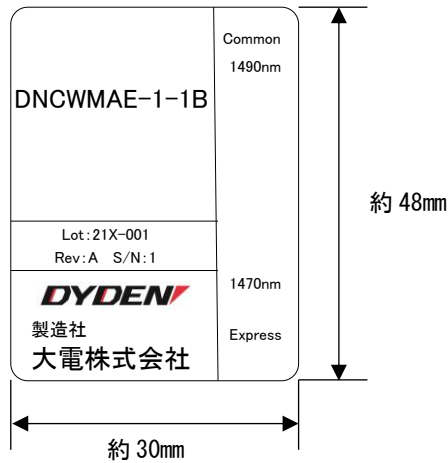
8. 表示
波長表示
表示例: DNCWMAE-1-1B



以上

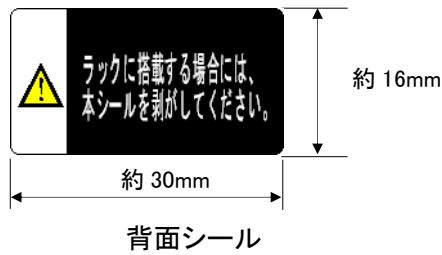
参考)シール表示

(1)ロットシール
表示例)



ロットシール (DNCWMAE-1-1B)

(2)背面シール
表示例)

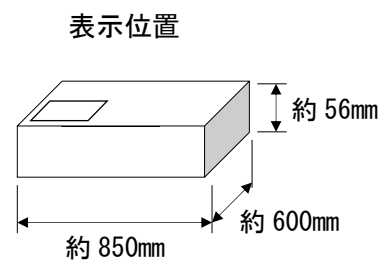


背面シール

(3)内箱シール表示
表示例)



内箱シール (DNCWMAE-1-1B)



改版履歴

2024 年 4 月 1 日

版数	日付	改版内容
NWSP15-CWMAE-01	2015 年 3 月	・初版
NWSP21-CWMAE-01A	2021 年 10 月	<ul style="list-style-type: none"> ・RoHS2 対応 ・内箱シール変更 ・SFP+(CWDM)廃版につき SFP+の記述削除 ・5. 表示及び包装見直し
NWSP22-CWMAE-01B	2022 年 8 月	・保証期間文言の修正
NWSP24-CWMAE-01C	2024 年 4 月	<ul style="list-style-type: none"> ・コーポレートロゴ変更・commnio 廃止に伴い、ロット・内箱シールを変更 ・ブランドシール・環境シール削除 ・保証期間を 6 年に変更 ・内箱シールに「静電気破壊注意」表示を追加