

単方向型 ブースターアンプ DNAMPE-B



2心伝送路を延長

MCの直後に設置して送信信号を増幅させるブースター型です

最大25dB程度許容損失を増大します

入力レベル自動補正

入力レベルがアンプ入力範囲よりも高い場合、入力範囲内に収まるようアンプ内部で自動的に補正します

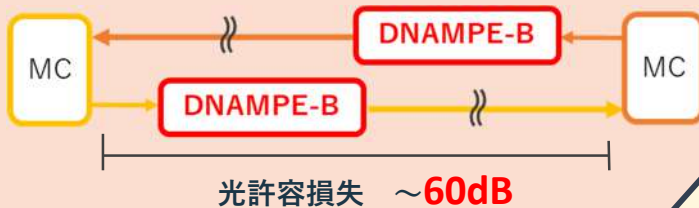
※前面の設定SWをオンにしてご利用ください

DWDM製品対応

増幅波長範囲は1527.99~1568.36nm

当社製DWDM製品と組み合わせて使用できます

2心伝送で最大60dB

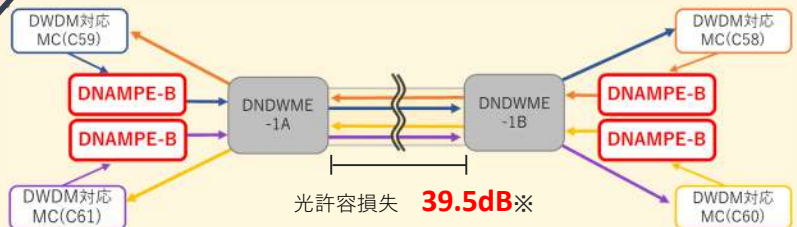


10Gで最大45dB、1Gで最大51dB
100Mでは最大60dB程度まで光許容損失を増大します

1心伝送も可能

10G伝送路では、アンプで増幅した光をWDM用のフィルタでまとめることで1心伝送が可能です

▼複数波長をまとめて増幅する構成は裏面をご覧ください



※DN6710Eに実装しFEC使用時の値

【対応SFP/SFP+】

伝送速度	型番	アンプ使用時の許容損失	備考
SFP+ (10G/11.1G)	TR-PX15Z-M00	22 ~ 39dB	
	SPS-2381W-C530-046G	22 ~ 45dB ※	DN6710Eでのみ使用可能 CWDMフィルタで1心伝送可能
	SPS-2381W-C550-046G		
	TRS7081FECPA000-Cxx	22 ~ 43dB ※	DWDM対応
SFP (1G)	F413S27415-D	16 ~ 39dB	
	SPS-73120BWG / F413L27415-D	24 / 23 ~ 47dB	
	SPS-73200BWG	25 ~ 51dB	
SFP(100M)	SPS-33240BWG	25 ~ 60dB	

※DN6710Eに実装しFEC使用時の値



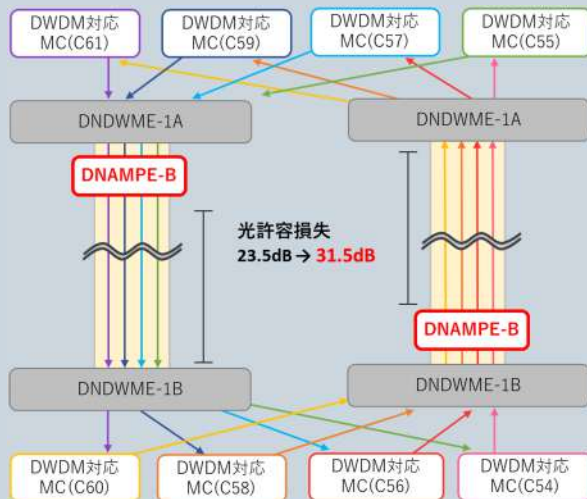
MCと同サイズ！

MCと同サイズの小型アンプです

MCと一緒にラックオプションに収納できます

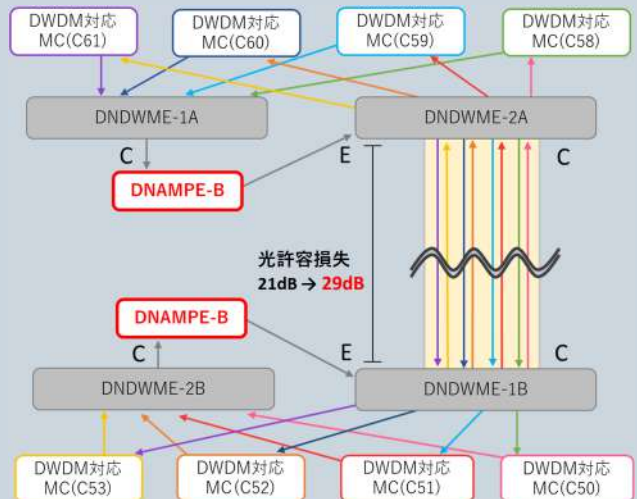
<2心伝送>

4波増幅時は最大8dB程度、8波増幅時は最大7.5dB程度光許容損失を改善します。



<1心伝送>

4波増幅時は最大8dB程度、8波増幅時は最大5dB程度光許容損失を改善します。



※光許容損失はDN6710EでFEC使用時の値です。

※DNAMPE-Bは「LCコネクタ」、DWMEのCommon/Expressポートは「SCコネクタ」です。組み合わせての利用にはSC/LC変換コネクタが必要です。

仕様概要

型番	DNAMPE-B	
増幅波長範囲	1527.99nm ~ 1568.36nm	
入射範囲	-10.0 ~ 0dBm (VOA無効時) -10.0 ~ +8.0dBm (VOA有効時)	
出射範囲	+10.0/+15.0dBm ※1	
利得	最大25dB ※2	
雑音指数	8.0dB以下	
適合コネクタ	LCコネクタ	
適合ファイバ	石英系シングルモード1.31μm帯ゼロ分散型光ファイバ 又は 1.55μm帯ゼロ分散シフト型光(DSF)ファイバ ※3	
前面SW	OL	押上時: +10dBm出力 / 押下時: +15dBm出力
	VOA	押上時: 入力レベル自動補正無効 / 押下時: 入力レベル自動補正有効
付属品	固定用ホルダ(磁石ケース取付済), ACアダプタ(3.3V/2.0AType)	
発熱量	最大11800J/H(本体のみ) - 平均5940J/H(本体のみ)	
放射ノイズ規格	VCCI Class A	
レーザークラス	クラス1M	
動作保証温度	-20°C~60°C	
構造	外形寸法	W52mm×H19.8mm×D100mm (固定用ホルダ部及び突起部除く)
	質量	100g以下 (本体のみ)
DC電源 定格	定格入力電圧	DC3.3V
	消費電流	1.0A以下 (Typ0.5A)
	消費電力	3.3W以下
AC電源 定格	定格入力電圧	AC100-240V
	皮相電力	6.0VA以下(@100V時)
標準価格	700,000円	

※1: 1波入力時の出力です。複数波入力時は各波形の出力は仕様値よりも低くなります。

※2: 1波入力時の最大利得です (-10dBm入力, +15dBm出力時)。

※3: 波長分散補償機能はありません。使用するSFP/SFP+の分散耐力やファイバによっては、受信レベル範囲であっても通信できない可能性があります。

大電株式会社 ネットワーク機器部

- 東日本営業所 (東京) TEL: 03-5684-2100
- 西日本営業所 (名古屋) TEL: 052-211-1888
- 西日本営業所 (大阪) TEL: 06-6229-3535
- 九州営業所 (佐賀) TEL: 0952-52-8546
- 技術的なお問い合わせ TEL: 0120-588-545

- ネットワーク機器製品ホームページ
<https://www.dyden.jp/network/>

※記載内容は予告なく変更になる可能性があります。

202006-500

