



殿

仕様書

仕様書No. NWSP24-ACAEDVE-01D

環境対応 ACアダプタ(DVE製)

2024年 4月

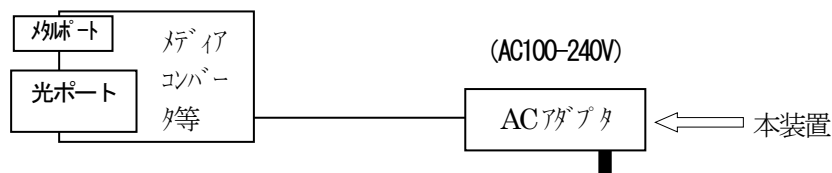
1. 適用範囲

本仕様書は環境対応ACアダプタ(DVE製)について規定します。本仕様に関しては改良等の理由で変更する可能性があります。

2. 機能概要

本装置は当社メディアコンバータ等製品用のACアダプタです。

(製品の構成)



3. 品名及び型番

品名と型番は次のとおりとします。

品名	環境対応ACアダプタ(DVE製)	
		出力(容量)
型番	DNACAE-DVE	DC3.3V(2A)

4. 機能

本装置は当社のメディアコンバータ等製品用のACアダプタです。

AC100-240V入力より当社製品の動作するDC3.3Vを出力することにより当社製品と組み合わせた使用が可能になります。

使用する当社メディアコンバータ等製品によっては本装置を使用できないものや、使用により制限がかかるものがあります。(詳細については各メディアコンバータ製品の仕様書を参照下さい)

5. 仕様
(装置仕様)

環境条件	性能保証温度	-10°C ~ 60°C(※1)
	動作保証温度	-20°C ~ 65°C(※1)
	動作及び保存湿度	95%RH以下(但し、結露なきこと)
	保存温度	-20°C ~ 60°C
構造	外形寸法	W69mm×H44.5mm×D31.8mm
	質量	140g以下 (ACアダプタ本体)
DC電源定格	定格入力電圧	DC3.3V
	消費電流	2.0A以下
	電圧範囲	DC3.15 ~ 3.60V
	消費電力(DC部)	6.6W以下(*)
AC電源定格 (ACアダプタ)	定格入力電圧	AC100-240V(※2)
	定格入力周波数	50/60Hz
	電圧範囲	AC90 ~ 264V
	皮相電力(無効電力含む)	15VA以下(@100V時)(*)
共通	環境特性	RoHS2対応(※3)
	対応規格	PSE対応

動作保証温度時: *印部に関しては仕様値内に収まらない可能性があります。(動作に問題はありません。)

最大消費電力時は2A負荷時

※1:組み合わせるメディアコンバータ等製品の仕様と同様となりますので注意下さい。

※2:AC電源プラグはAC100V対応です。

※3:表1に示す化学物質については下記の通り管理致します。

表1 RoHS2 規制物質及び閾値の概要

化学物質群名	用途または対象	閾値(質量比)
カドミウム及びその化合物	包装材以外(*1)	100ppm
鉛及びその化合物(*2)	下記以外(*1)	1000ppm
	鋼材	3500ppm
	アルミニウム合金	4000ppm
	銅合金	40000ppm
水銀及びその化合物	包装材以外(*1)	1000ppm
六価クロム化合物	包装材以外(*1)	1000ppm
ポリ臭素化ビフェニル類(PBB)	全て	1000ppm
ポリ臭化ジフェニルエーテル類(PBDE)	全て	1000ppm
フタル酸ジニエチルヘキシル類(DEHP)	全て	1000ppm
フタル酸ブチルベンジル類(BBP)	全て	1000ppm
フタル酸ジブチル類(DBP)	全て	1000ppm
フタル酸ジイソブチル類(DIBP)	全て	1000ppm

*1 包装材は、カドミウム・鉛・水銀・六価クロムの4重金属を合わせて 100ppm 以下です。

*2 電子部品中の内部接続用高融点半田、電子部品中のガラス、電子セラミックス部品などに含まれる鉛は対象外です。

6. 包装

(1)包装

製品本体を個装段ボール(内箱)に包装し、個装段ボールは運搬中損傷しないよう適切な段ボールに包装します。

(2)包装への表示

内箱には、型番、製造社名を表示した内箱シールを貼付けます。

7. 保証

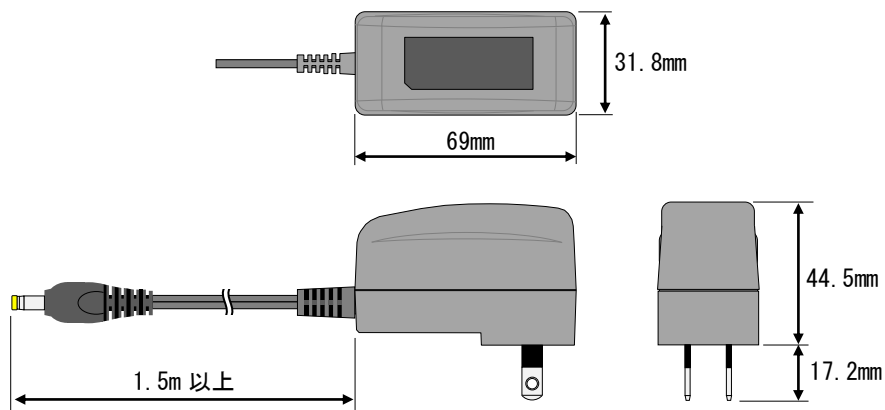
(保証内容)

保証期間内に設計製作上の不備により破損又は故障が発生した場合は、無償で交換を行うものとします。

(保証期間)

当社出荷日起算から6年間

8. 外観及び寸法



以上

参考)シール表示
(1)内箱シール
表示例)



内箱シール

改版履歴

2024年4月1日

版数	日付	改版内容
NWSP13-ACAEDVE-01	2013年7月	・初版
NWSP21-ACAEDVE-01A	2021年10月	・RoHS2 対応 ・内箱シール変更 ・4機能欄に使用 MC による注意事項を追記 ・保証温度上限を変更
NWSP22-ACAEDVE-01B	2022年8月	・保証期間文言の修正
NWSP23-ACAEDVE-01C	2023年4月	・出力電圧範囲を DC3.15～3.5V→DC3.15～3.60V に変更。 ・皮相電力を 13VA→15VA に変更 ・AC アダプタの図を変更、外形寸法をD31.8mm に修正 ・寸法のフォントを変更
NWSP24-ACAEDVE-01D	2024年4月	・コーポレートロゴ変更・commnio 廃止に伴い、内箱シールを変更 ・AC 電源プラグの注釈を追加 ・保証期間を6年に変更 ・内箱シールに「静電気破壊注意」表示を追加