



殿

# 仕様書

仕様書No. NWSP24-9840E-01F

環境対応

SFP対応SNMP監視機能付きシリアル・イーサネットコンバータ

DN9840E (Rev: A以降)

2024年 4月

## 1. 適用範囲

本仕様書は環境対応 SFP 対応シリアル・イーサネットコンバータ(DN9840E)について規定します。

本仕様に関しては改良等の理由で変更する可能性があります。

## 2. 機能概要

本製品は、RS232c/RS422/RS485のシリアル信号を、イーサネットフレーム(TCP/IP、もしくは、UDP)にて伝送する環境対応単体型メディアコンバータです。シリアル信号⇄イーサネットフレーム⇄シリアル信号への変換や、シリアル信号⇄イーサネットフレーム変換を用いることでPCからシリアル信号を制御することができます。イーサネットポート間(100BASE-TX/10BASE-T⇄SFP(100BASE-FX))のイーサネットフレーム転送が可能で、メディアコンバータとして使用することもできます。(転送能力は、80Mbps程度となります。)

また、本製品は別販売のメディアコンバータ用サブラックのSNMPオプション付き(または、DNHDxESNMPⅢ)に搭載することで、他のメディアコンバータとともに一元的に、リンク監視などを行うことが可能です。

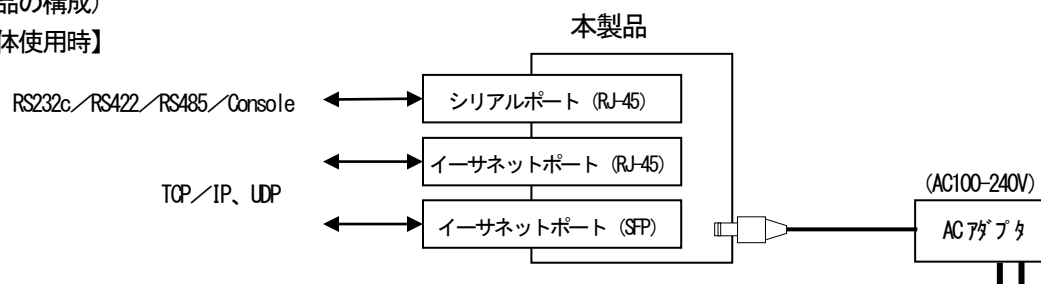
(メディアコンバータ用サブラックの型番中のxlには、MC最大搭載数が入ります。)

本製品のイーサネットポート(100BASE-TX/10BASE-T、または、SFP(100BASE-FX))を用いることで、単体のみのご使用でもSNMPによる監視が可能です。

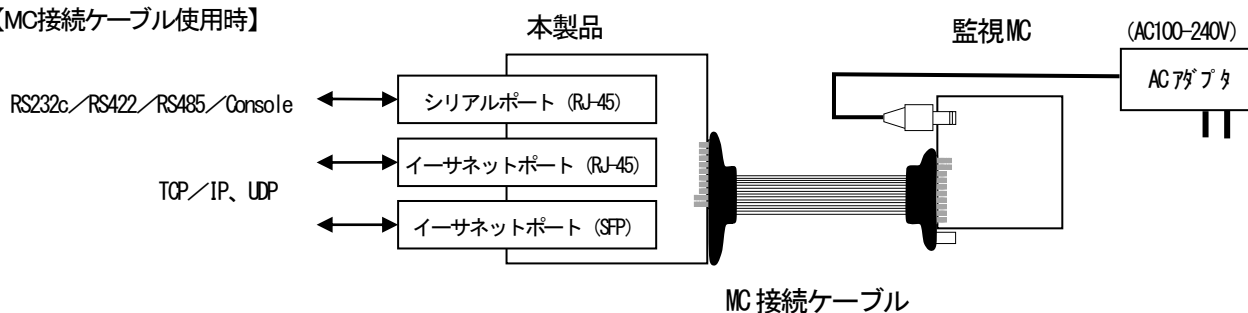
さらに、別販売のメディアコンバータ用サブラック(DNHD4E)、または、付属品のMC接続ケーブルを用いることで、他のメディアコンバータの状態監視などを行うことが可能です。(SNMPでの監視を行う際には、サブラックのSNMPオプションであるSNMPⅢユニットのMBファイルをご利用下さい。)

(製品の構成)

【単体使用時】

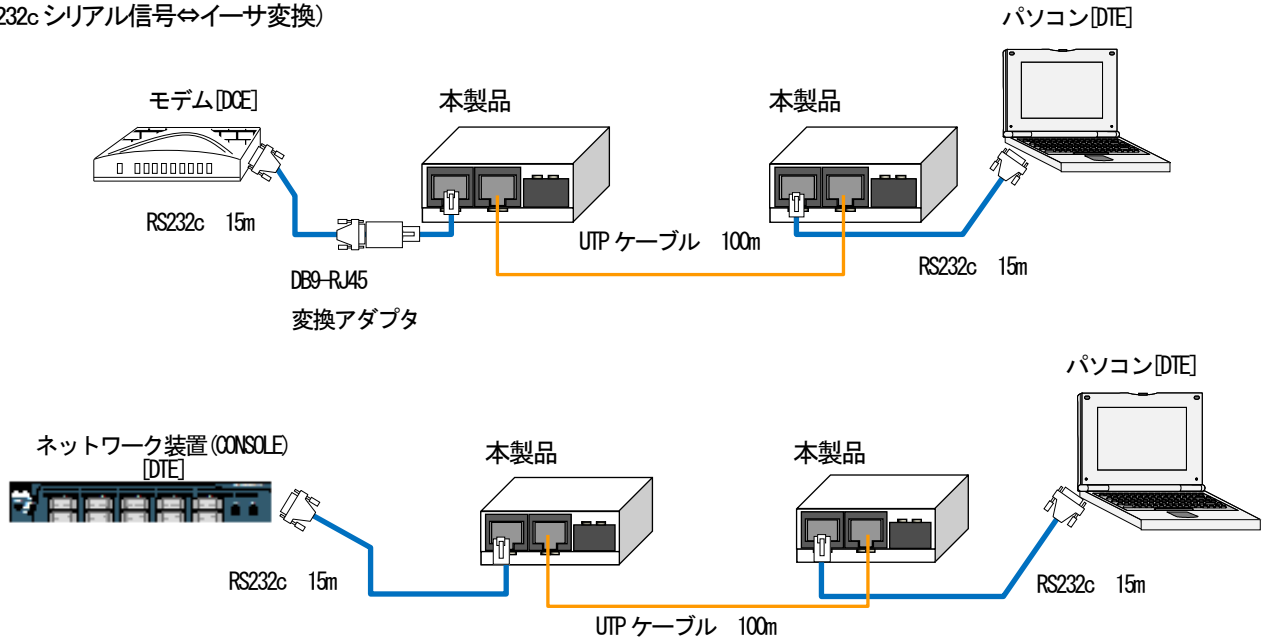


【MC接続ケーブル使用時】

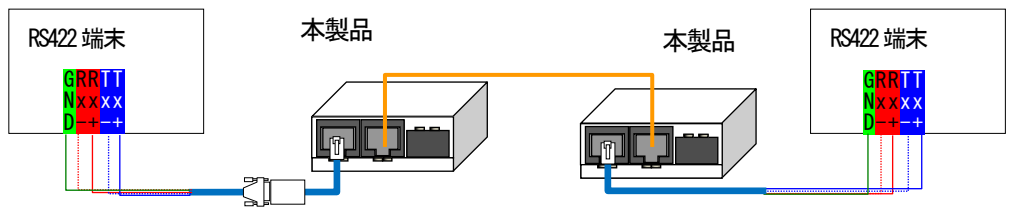


【シリアル信号⇄イーサ変換:使用例】

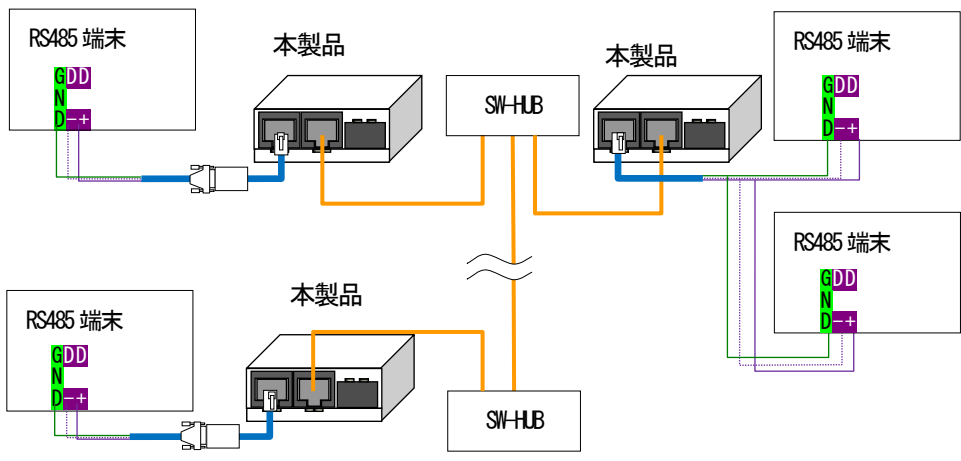
(RS232c シリアル信号⇄イーサ変換)



(RS422シリアル信号⇄イーサ変換< Point to Point >)



(RS485シリアル信号⇄イーサ変換< Multi-Point >)



3. 品名及び型番

品名、型番は次のとおりとします。

品名	環境対応 SFP対応シリアル・イーサネットコンバータ		
型番	DN9840E		
インターフェイス	シリアルポート (RS232c/RS422/RS485)	イーサネットポート	イーサネットポート
	RJ-45 (Consoleポートも兼用)	RJ-45 (100BASE-TX/10BASE-T)	SFP (100BASE-FX)

#### 4. 機能

DN9840Eは以下の機能を備えるものとします。

##### (1)概要

シリアル信号伝送	RS232c、RS422、および、RS485に準拠した信号の送受信を行うポートを1つ備えます。	
I P 変 換	本製品で受信した各種シリアル信号をTCP/IP、もしくは、UDPのイーサネットフレームとして伝送することが可能です。	
デュアルスタック	すべての通信機能でIPv4、IPv6を用いた通信が可能です。	
シリアル信号 変換タイミ ング	シリアル信号からイーサネットへの変換タイミングは、以下の動作が選択可能です。	
	1Byte変換	シリアル信号を受信毎に変換を行います。
	ポーリング変換	設定されたポーリング時間毎に変換を行います。
	Byte数指定変換	受信したシリアル信号が設定されたByte数に達した際に、変換を行います。
終端データ指定変換	設定された終端データを受信した際に、変換を行います。	
イーサネットフレーム 伝 送	本製品のイーサネットポート間(100BASE-TX/10BASE-T⇄SFP(100BASE-FX))のイーサネットフレーム転送が可能で、メディアコンバータとしても使用可能です。(転送能力は、最大90Mbps程度。)	
S N M P 監 視	本製品のイーサネットポートとSNMPマネージャを接続することで、SNMP監視が可能です。SNMPv1 / v2cに対応しています。	
パラレル信号伝送	接点I/Oアダプタ(DNIOAE-A)と組み合わせることで、パラレル信号をUDPのイーサネットフレームとして伝送することができます。パラレル入力⇒イーサネットフレーム⇒パラレル出力変換が可能です。	
ラ ッ ク 収 納	サブラックオプション(DNHD12E等)と組み合わせることで、19インチラックやDINレールに収納が可能です。	
メディアコンバータ監視	サブラックオプション(DNHD4E)、または、付属品のMC接続ケーブルと組み合わせることで、メディアコンバータの監視/モード設定が可能です。(※) (SNMPでの監視を行う際には、サブラックのSNMPオプションであるSNMPⅢユニットのMIBファイルをご利用下さい。)	
パケットフィルタリング	自局宛/パケットの制限(IPv4/IPv6 & Mac アドレス)が設定可能です。	
疎 通 確 認	ICMPリクエストおよびICMPv6リクエスト(Ping)送信が可能です。	
時 刻 同 期	SNTP(Simple Network Time Protocol) Client対応を行います。	
ロ グ 管 理	SysLog Client対応を行います。	
設 定 管 理	CLI(コンソール、Telnet)、GUI(Webサーバ機能)による設定の管理を行います。FTPによる設定ファイルのダウンロード、および、アップロードも可能です。	
そ の 他	DNSIによる名前解決が可能です。	

※: 付属品のMC接続ケーブルは、ホットスワップには対応していないため、ホットスワップを行うとMC本体にリセットがかかります。接続時にMCの通信に影響を与えたくない場合は、MCの電源を切って下さい。

## (2)対応する標準MIBの一覧

RFC	グループ	備考
RFC-1213	system	
MIB-II	interface	DN9840E 本体 Ethernet ポートのみ対応
	ip	
	icmp	
	tcp	
	udp	
	snmp	
RFC-2819	rmon.statistics	
RFC-1659	RS-232-like	
RFC-2465	ipv6MIB	
RFC-2466	ipv6icmpMIB	
RFC-2452	ipv6TcpConnTable	
RFC-2454	ipv6UdpTable	

## 5. 仕様

(装置仕様)

環 境 条 件	性 能 保 証 温 度	-10°C ~ 60°C
	動 作 保 証 温 度	-20°C ~ 65°C
	動 作 及 び 保 存 湿 度	95%RH以下(但し、結露なきこと)
	保 存 温 度	-20°C ~ 65°C
構 造	外 形 寸 法	W54mm×H119.8mm×D100mm (突起部除く)
	質 量	120g以下 (固定用ホルダ部及び磁石ケース含む)
		80g以下 (本体のみ)
D C 電 源 定 格	定 格 入 力 電 圧	DC3.3V
	消 費 電 流	1.0A以下 (0.6A:Typ.)
	電 圧 範 囲	DC3.15 ~ 3.50V
	消 費 電 力 ( D C 部 )	3.3W以下(*)
A C 電 源 定 格 ( A C ア ダ プ タ )	定 格 入 力 電 圧	AC100-240V ※1
	定 格 入 力 周 波 数	50/60Hz
	電 圧 範 囲	AC90 ~ 264V
	皮 相 電 力 ( 無 効 電 力 含 む )	6VA以下(@100V時)(*)

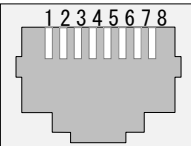
※1:AC電源プラグはAC100V対応です。

※ラックオプションに実装して使用する場合は、ラックオプションの環境条件に従って下さい。

※MC接続ケーブルに接続して使用する場合は、ACアダプタとの併用はできません。監視MCIに接続されたACアダプタより電源を供給します。

動作保証温度時: \*印部に関しては仕様値内に収まらない可能性があります。(動作に問題はありません。)

(仕様細目)

型 番		DN9840E					
シリアルポート (RS232c / RS422 / RS485)	準 拠 規 格	EIA/TIA-232-E			EIA/TIA-422	EIA-485	
	伝 送 速 度	300bps ~ 921.6kbps					
	伝 送 方 式	全二重方式(調歩同期式)			全二重方式	半二重方式	
	インターフェイス	RJ-45					
		Console設定時 (※1)	DTE設定時 (※2)	DCE設定時 (※2)			
	ピン配列 (RJ-45コネクタ) 	1	NC.	CTS[送信可] (出力)	RTS[送信要求] (出力)	Tx+ (非反転出力)	D+ (非反転信号)
		2	DTR[データ端末レ ディ](7ピンと本製 品内部にて接続)	DSR[データセットレ ディ] (出力)	DTR[データ端末レ ディ] (出力)	Tx- (反転出力)	D- (反転信号)
		3	TXD[送信データ] (出力)	RXD[受信データ] (出力)	TXD[送信データ] (出力)	NC.	
		4	GND[信号用接地]				
		5	NC.	DCD[キャリア検出] (出力)	DCD[キャリア検 出] (入力)	NC.	
6		RXD[受信データ] (入力)	TXD[送信データ] (入力)	RXD[受信データ] (入力)	NC.		
7		DSR[データセットレ ディ](2ピンと本製 品内部にて接続)	DTR[データ端末レ ディ] (入力)	DSR[データセット レディ] (入力)	Rx+ (非反転入力)	NC.	
8		NC.	RTS[送信要求] (入力)	CTS[送信可] (入力)	Rx- (反転入力)	NC.	
イーサネットポート (100BASE-TX / 10BASE-T)	通 信 方 式 ( 1 0 0 M )	準 拠 規 格	IEEE 802.3u 100BASE-TX				
	通 信 方 式 ( 1 0 M )	伝 送 速 度	100Mbps				
		伝 送 方 式	全二重方式 / 半二重方式				
		伝 送 符 号	MLT-3符号				
	適 合 ケ ー ブ ル	準 拠 規 格	IEEE802.3 10BASE-T				
		伝 送 速 度	10Mbps				
		伝 送 方 式	全二重方式 / 半二重方式				
	伝 送 符 号	マンチェスタ符号					
	適 合 ケ ー ブ ル	UTP Cat5ケーブル以上					
	インターフェイス	RJ-45					
最大伝送距離	100m						
ポ ー ト (100BASE-FX)	準 拠 規 格	IEEE802.3u 100BASE-FX					
	伝 送 速 度	100Mbps					
	伝 送 方 式	全二重方式					
	伝 送 符 号	4B5B符号					
	適 合 インターフェイス	SFP MSA (※3)					
L E D 表 示	前 面	シリアルポート (RS232c/RS422/RS485)	Mode	RS232c⇔Ether: 点灯(黄) RS422/485⇔Ether: 点滅(黄) Console: 消灯			
			LK/Act	RS232c/ Console: 信号受信時に点灯 / 通信時に点滅(緑) RS422/RS485: 通信時に点滅(緑)			
		イーサネットポート (100BASE-TX/10BASE-T)	100M	速度100Mで動作時に点灯(黄) 速度10Mで動作時に消灯			
			LK/Act	リンク確立時に点灯 / 通信時に点滅(緑)			
	上 面	イーサネットポート (100BASE-FX)	LK/Act	リンク確立時に点灯 / 通信時に点滅(緑)			
			Pow/Sts	電源供給時に点灯 / MC監視モード時に点滅(黄)			
		Serial	RS232c/ Console: 信号受信時に点灯 / 通信時に点滅(緑) RS422/RS485: 通信時に点滅(緑)				
設 定 ス イ ッ チ	背 面	1: Auto/Fix	押上時: Autonegotiation On / 押下時: 固定速度				
		2: 100M/10M	押上時: 100M / 押下時: 10M (※4)				
		3: Full/Half	押上時: 全二重 / 押下時: 全二重 (※4)				
		4	未使用				
側 面	前方時: RS232c⇔Etherモード / 中央時: Consoleモード / 後方時: RS422/RS485⇔Etherモード						
付 属 品	固定用ホルダ、磁石ケース(固定用ホルダ取付け済)、ACアダプタ、RJ-45⇔D-sub 9ピン変換コネクタ、MC接続ケーブル						

発熱量	最大11800J/H(本体のみ)ー平均5940J/H(本体のみ)
ケース色	DIC427(相当色)
ケース材質	難燃性PC
ケース難燃性	UL94-V0
イミュニティ特性	CISPR24準拠 (※5)
放射ノイズ規格	VCCI-ClassA
環境特性	RoHS2対応 (※6)

※1: Cisco社製Consoleケーブルを使用できます。

※2: 添付のRJ-45⇄D-sub 9ピン変換コネクタをご使用下さい。結線は、後述する「7. 接続例」項を参照して下さい。

※3: 使用するSFPによっては、準拠する規格がシグナリングのみとなる場合があります。

なお、当社のラインアップ品(SFP)との組合せ時のみ動作保証します。

※4: Autonegotiation On設定時には無効となります。

※5: CISPR24は情報技術装置のイミュニティ特性に関する限度値と測定方法を規定しています。

静電気・放射性無線周波数電磁界・電氣的ファストランジェントバースト・サージ・無線周波数コモンモード・電圧ディップ瞬停・商用周波数磁界に対するの耐力を規定しています。

※6: 表1に示す化学物質については下記の通り管理致します。

表 1. RoHS2 規制物質及び閾値の概要

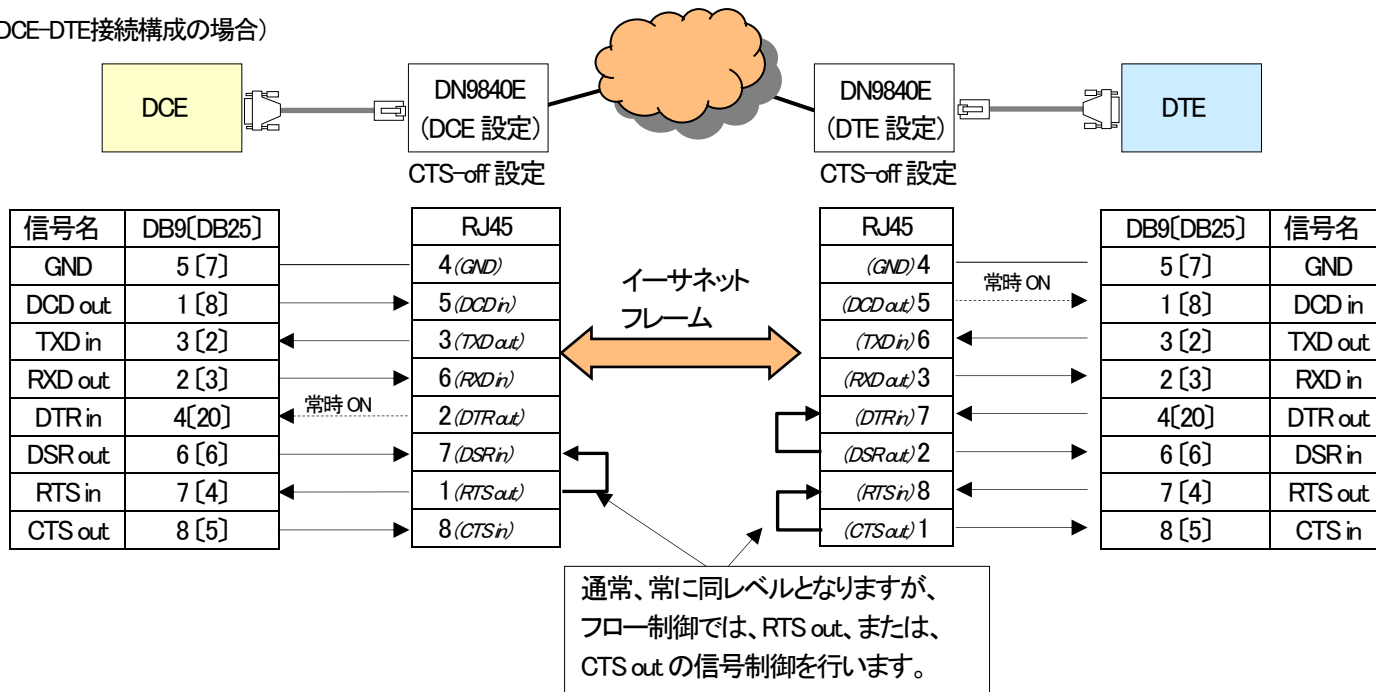
化学物質群名	用途または対象	閾値(質量比)
カドミウム及びその化合物	包装材以外(*1)	100ppm
鉛及びその化合物(*2)	下記以外(*1)	1000ppm
	鋼材	3500ppm
	アルミニウム合金	4000ppm
	銅合金	40000ppm
水銀及びその化合物	包装材以外(*1)	1000ppm
六価クロム化合物	包装材以外(*1)	1000ppm
ポリ臭素化ビフェニル類(PBB)	全て	1000ppm
ポリ臭化ジフェニルエーテル類(PBDE)	全て	1000ppm
フタル酸ジニエチルヘキシル類(DEHP)	全て	1000ppm
フタル酸ブチルベンジル類(BBP)	全て	1000ppm
フタル酸ジブチル類(DBP)	全て	1000ppm
フタル酸ジイソブチル類(DIBP)	全て	1000ppm

\*1 包装材は、カドミウム・鉛・水銀・六価クロムの4重金属を合わせて100ppm以下です。

\*2 電子部品中の内部接続用高融点半田、電子部品中のガラス、電子セラミックス部品などに含まれる鉛は対象外です。

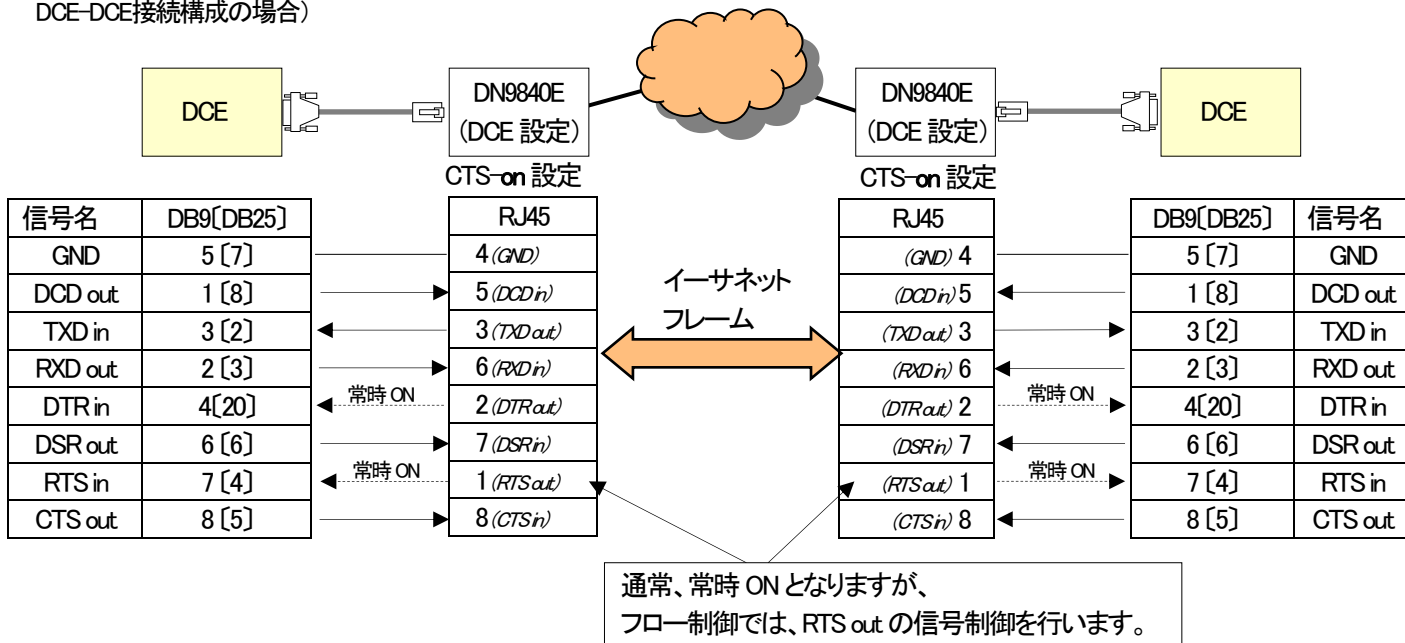
6. 接続例 (RS232c側の信号状態)

DCE-DTE接続構成の場合)



※DTE及びDCEのピン番号はEIA-574(D-sub 9ピン)の場合を示しています。  
 [ ]内はEIA-232(D-sub 25ピン)のピン番号を示しています。

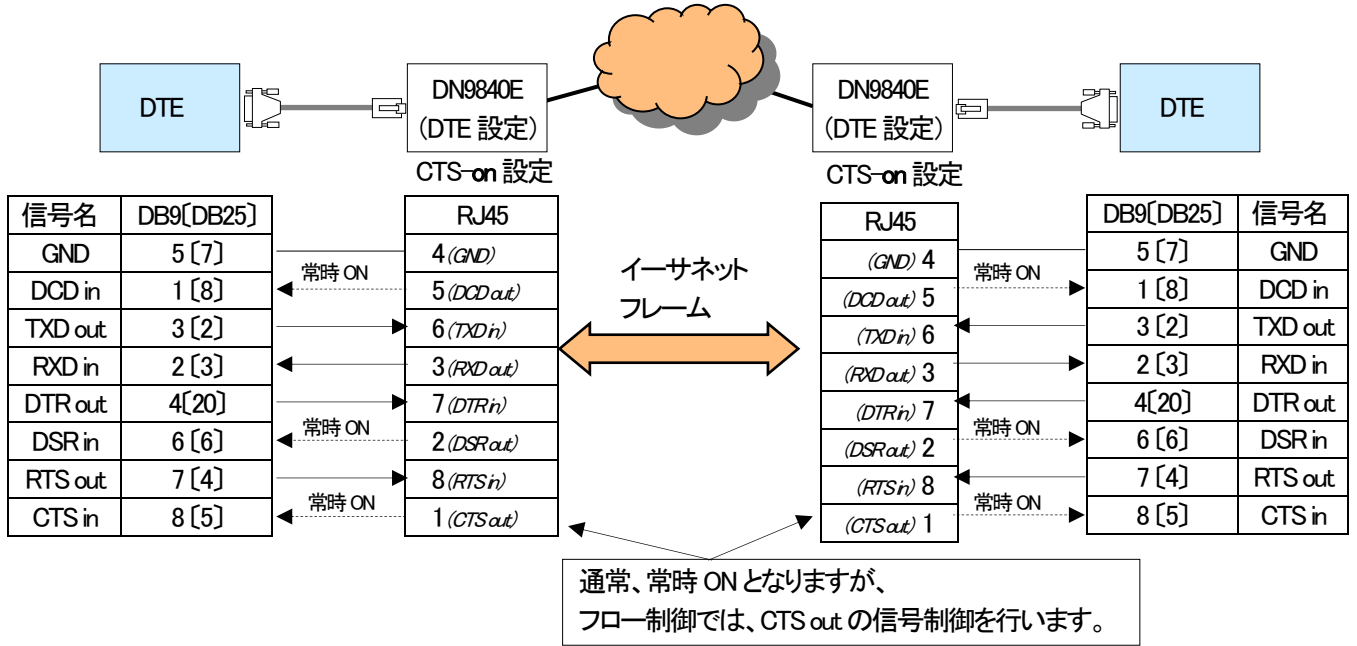
DCE-DCE接続構成の場合)



※DTE及びDCEのピン番号はEIA-574(D-sub 9ピン)の場合を示しています。  
 [ ]内はEIA-232(D-sub 25ピン)のピン番号を示しています。



DTE-DTE接続構成の場合)



※DTE及びDCEのピン番号はEIA-574(D-sub 9ピン)の場合を示しています。

[ ]内はEIA-232(D-sub 25ピン)のピン番号を示しています。

## 7. 表示及び包装

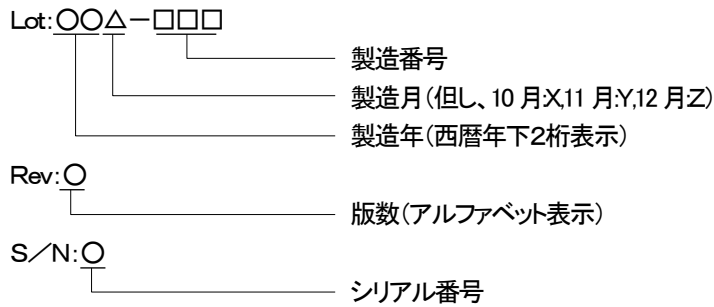
### (1) コーポレートロゴシール

本体にはコーポレートロゴシールを貼付けます。  
表示位置は外観図を参照下さい。

### (2) 型番シール及びロットシール

型番シールには型番を表示します。  
ロットシールには、警告内容、VCCI表示、ロットNo、製造社名を表示します。  
表示位置は外観図を参照下さい。

#### 【ロットNo. 表示内容の説明】



### (3) 包装

製品本体、付属品を個装段ボール(内箱)に包装し、個装段ボールは運搬中損傷しないよう適切な段ボールに包装します。

### (4) 包装への表示

内箱には、型番、製造社名及び製品のロット番号を表示した内箱シールを貼付けます。

## 8. 保証

### (保証内容)

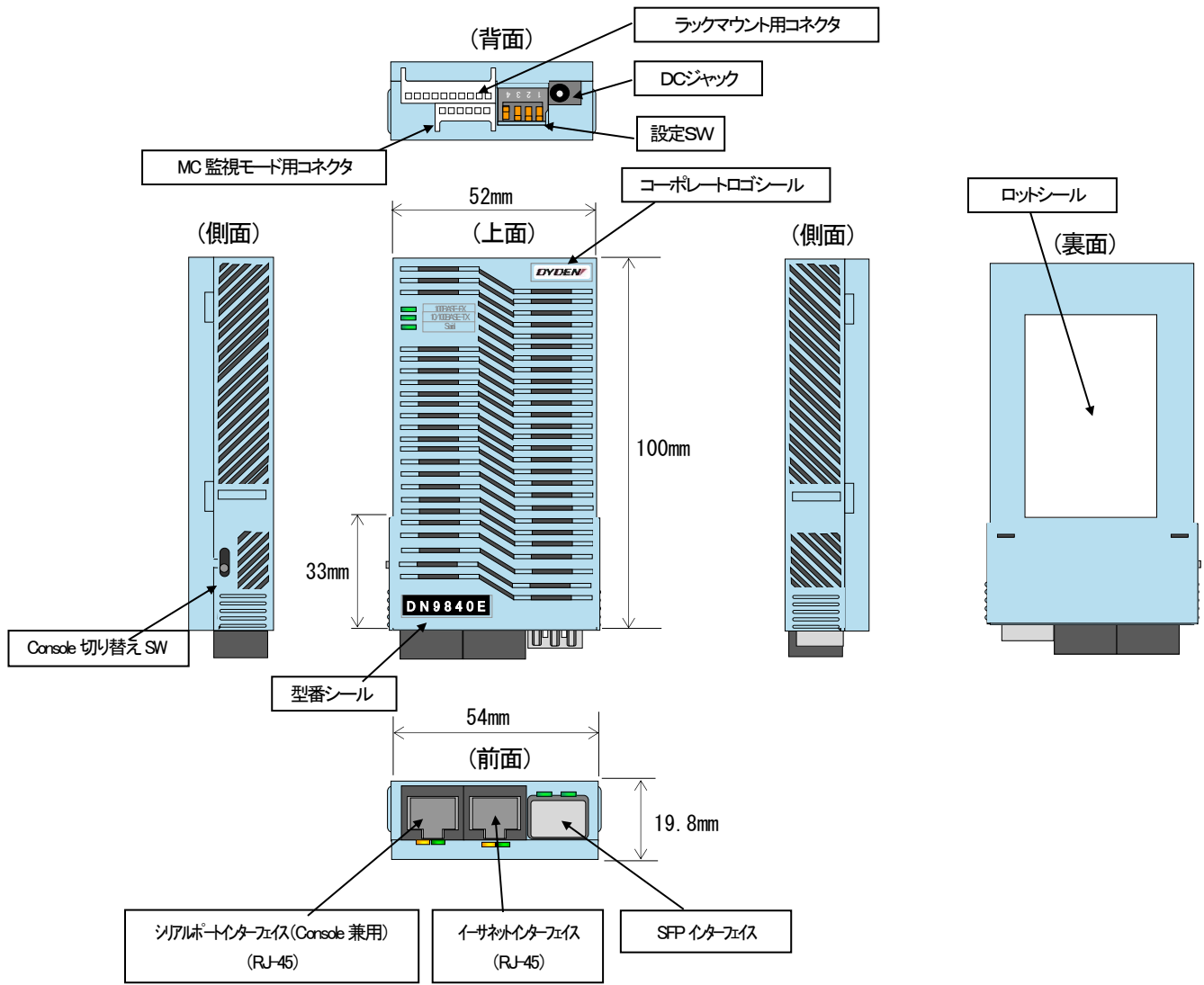
保証期間内に設計製作上の不備により破損又は故障が発生した場合は、無償で交換を行うものとします。

### (保証期間)

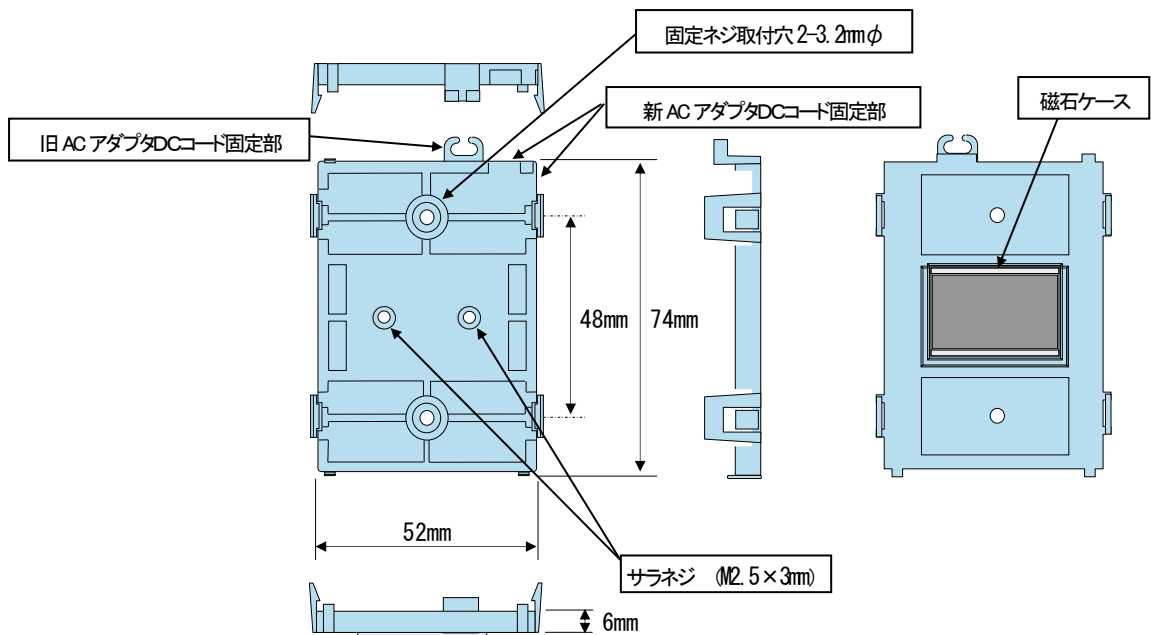
当社出荷日起算から6年間

9. 外観及び寸法

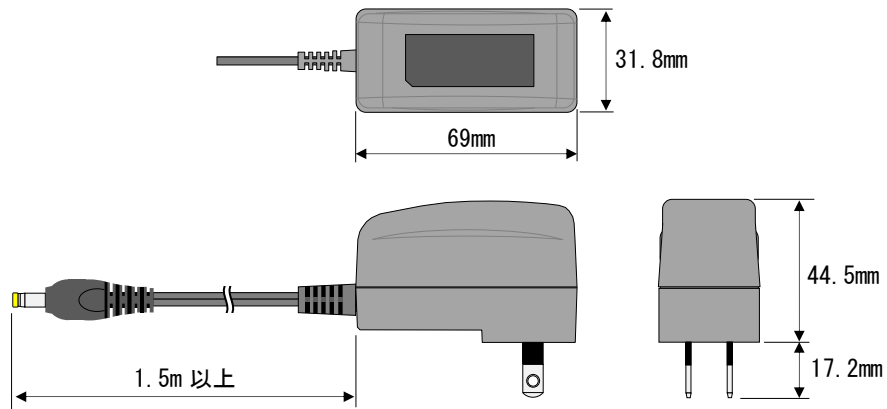
メディアコンバータ本体



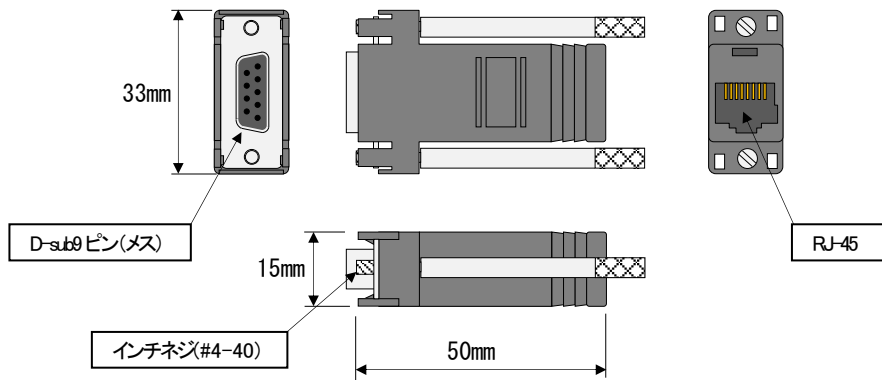
固定用ホルダ



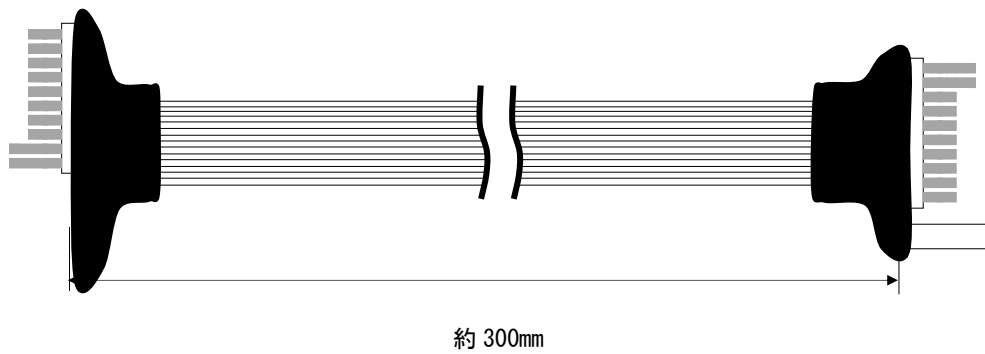
### ACアダプタ



### DB9-RJ45 変換アダプタ(組立後)

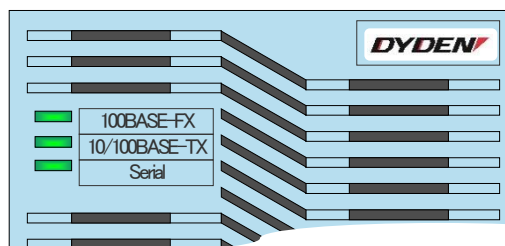


### MC 接続ケーブル

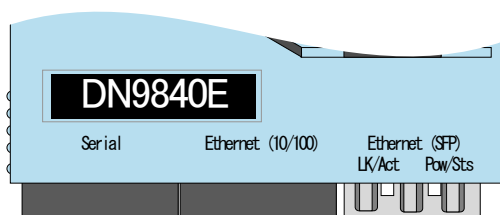


## 10. 表示

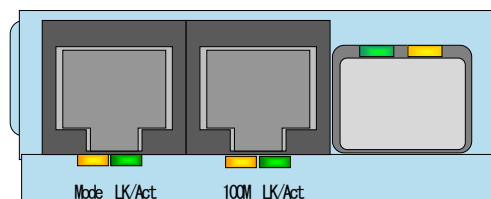
(1)上面(LED用)表示文字



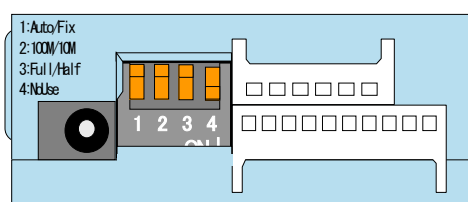
(2)上面(LED用)印刷文字



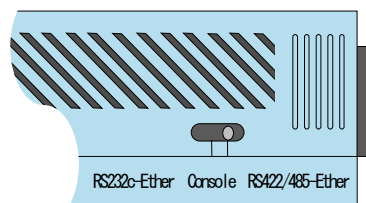
(3)前面(LED用)印刷文字



(4)背面(設定SW用)印刷文字



(5)側面(設定SW用)印刷文字



以上

参考)シール表示

(1)コーポレートロゴシール

表示例)



コーポレートロゴシール

(2)型番シール及びロットシール

表示例)



型番シール

Speed 設定	1	2	3	Duplex 設定
Speed-Auto	※	※	※	※部は不問
Speed	100M	10M	10M	Full Duplex
FIX	10M	10M	10M	Half Duplex

**警告**

クラス1レーザ製品  
必ず専用電源を使用して下さい。  
(詳細は取扱説明書の注意事項を参照)

この装置は、クラスA情報技術装置です。この装置を家庭環境で使用すると電波妨害を引き起こすことがあります。この場合には使用者が適切な対策を講じるよう要求されることがあります。VCCI-A

Lot\*\*\*-\*\*\* Rev.\* S/N\*

製造社 **DYDEN**  
大電株式会社

ロットシール

(3)内箱シール

表示例)

内箱シール

改版履歴

2024 年 4 月 1 日

版数	日付	改版内容
NWSP17-9840E-01	2017 年 2 月	・初版
NWSP19-9840E-01A	2019 年 9 月	<ul style="list-style-type: none"> <li>・5. 機能 (1)概要を IPv6、DNS に対応したため更新</li> <li>・5. 機能 (2)対応する標準 MIB 一覧に IPv6 関連の MIB を追加</li> </ul>
NWSP19-9840E-01B	2021 年 5 月	・製品構成からMIB定義ファイル(CD)を削除
NWSP21-9840E-01C	2021 年 10 月	<ul style="list-style-type: none"> <li>・付属品を仕様細目に移動(製品構成を削除)</li> <li>・RoHS2 対応</li> <li>・内箱シール変更</li> </ul>
NWSP22-9840E-01D	2022 年 8 月	・保証期間文言の修正
NWSP23-9840E-01E	2023 年 4 月	<ul style="list-style-type: none"> <li>・AC アダプタの外観を変更</li> <li>・寸法のフォントを変更</li> </ul>
NWSP24-9840E-01F	2024 年 4 月	<ul style="list-style-type: none"> <li>・コーポレートロゴ変更・commnio 削除に伴い、ブランド・ロット・内箱シールを変更</li> <li>・AC 電源プラグの注釈を追加</li> <li>・環境シール削除</li> <li>・保証期間を 6 年に変更</li> <li>・内箱シールに「静電気破壊注意」表示を追加</li> </ul>