



殿

# 仕様書

仕様書No. NWSP24-9810CE-01F

環境対応 RS232C用距離延長アダプタ(DCE側)  
DN9810CE(Rev:A以降)

2024年 4月

## 1. 適用範囲

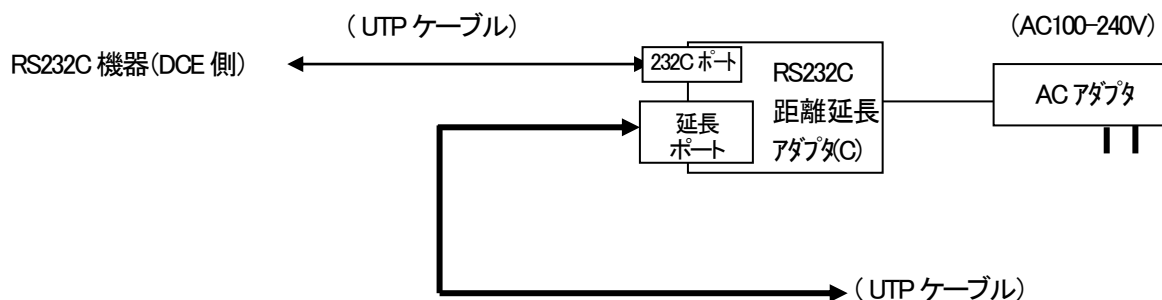
本仕様書は環境対応RS232C用距離延長アダプタ(DN9810CE)について規定します。

本仕様に関しては改良等の理由で変更する可能性があります。

## 2. 機能概要

本装置は環境対応RS232C用の距離延長アダプタです。UTPケーブルを用いることによりRS232Cの信号を最大1.2km迄延長可能です。

(製品の構成)



## 3. 品名及び型番

品名と型番は次のとおりとします。

品名	環境対応RS232C用距離延長アダプタ	
		適用
型番	DN9810CE	DCE側

DN9810CEは、DCE構成のRS232C機器との接続にご使用下さい。

## 4. 機能

DN9810CEは以下の機能を備えるものとします。

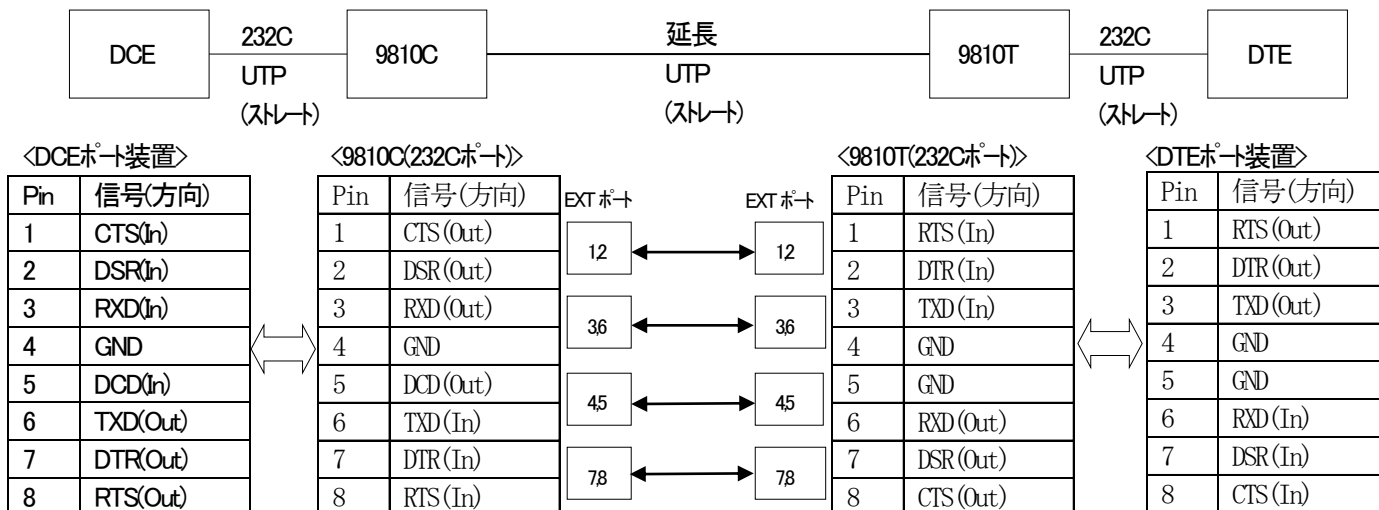
RS232C信号延長	RS232C信号をUTPケーブルを使用して最大1.2kmまで延長します。
制御信号伝送	制御信号(RTS/CTS信号)も同様に距離延長します。
接続状態監視	RS232C信号及び延長部の信号受信状態を監視しており、LEDによる表示やラックオプションによる監視ができます。※1
リモート監視	対向(リモート)側の信号受信状態をModeを切替えることにより、LEDによる表示やラックオプションによる監視ができます。※1 ※2
ラック収納	ラックオプション(DNHD12E等)と組み合わせることで19インチラックやDINレールに収納が可能です。
監視機能	SNMP機能付きのラックオプションに本機を実装することにより、本機のリンク状態や設定を監視・制御できます。※1

※1:ラックオプションによる監視機能はSNMPⅢ、SNMPⅡ(Ver 200以降)、DN9840Eで対応しており、旧モデルのSNMP、DN9830Eでは対応していません。

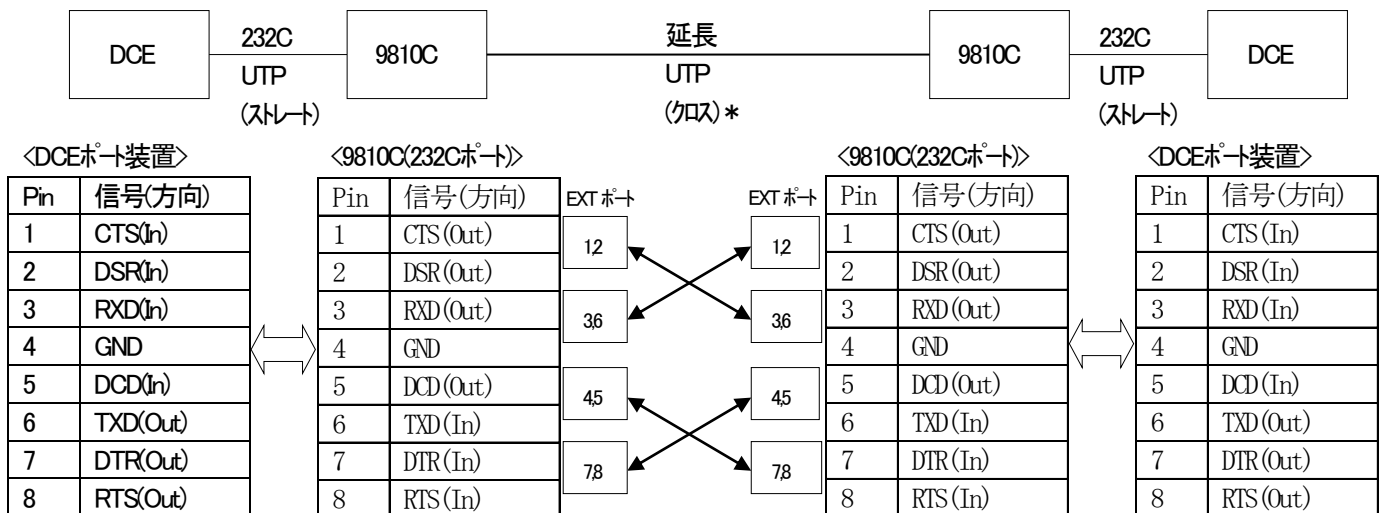
※2:リモート監視中はLEDでの接続状態監視はできません。リモート監視中制御信号は強制的にアクティブになります。また、接続機器同士で互いにリモート監視することはできません。

## 5. 接続例

左側:DCEポート装置、右側:DTEポート装置の場合)



左側:DCEポート装置、右側:DCEポート装置の場合)



\* :結線については1-3、2-6、3-1、4-7、5-8、6-2、7-4、8-5の通常のフル結線のクロスケーブルとなります。

※:制御信号をアクティブにする必要がある場合は、制御信号(CTS信号)強制”H”設定で使用して下さい。

DCE/DTEのピン配列が異なる場合は、RJ-45コネクタの配線を変更して下さい。

延長側が接続されていればDSRIは自動でアクティブ”H”になります。

6. 仕様  
(装置仕様)

環境条件※	性能保証温度	-10°C ~ 60°C
	動作保証温度	-20°C ~ 65°C
	動作及び保存湿度	95%RH以下(但し、結露なきこと)
	保存温度	-20°C ~ 65°C
構造	外形寸法	W52mm×H198mm×D74mm (固定用ホルダ部及び突起部除く)
	質量	90g以下 (固定用ホルダ部及び磁石ケース含む) 50g以下 (本体のみ)
DC電源定格	定格入力電圧	DC3.3V
	消費電流	0.3A以下(0.2A:Typ)
	電圧範囲	DC3.15 ~ 3.6V
	消費電力(DC部)	1W以下(*)
AC電源定格 (ACアダプタ)	定格入力電圧	AC100-240V※1
	定格入力周波数	50/60Hz
	電圧範囲	AC90 ~ 264V
	皮相電力(無効電力含む)	3VA以下(*)

※1:AC電源プラグはAC100V対応です。

※:ラックオプションに実装して使用する場合は、ラックオプションの環境条件に従って下さい。  
動作保証温度時: \* 印部に関しては仕様値内に収まらない可能性があります。

## (仕様細目)

型番		DN9810CE	
R S 2 3 2 C 側	伝送方式	全二重方式 (調歩同期式)	
	伝送速度	300bps~128kbps	
	電圧レベル(出力)	±15V以下	
	電圧レベル(入力)	データ“0”(＋3V以上)、データ“1”(－3V以下)	
	伝送距離 ※1	75m以下(300bps~9600bps時) 15m以下(9600bps~128kbps時) (*)	
	コネクタ	RJ45コネクタ(8ピンFull結線)	
	ケーブル仕様	UTPケーブル(Cat5以上)※2	
	ピン配置	1:CTS(出力) 2:DSR(出力) 3:RXD(出力) 4:GND 5:DCD(出力) 6:TXD(入力) 7:DTR(入力) 8:RTS(入力)	
延 長 側	伝送方式	全二重方式 (調歩同期式)	
	伝送速度	300bps~128kbps	
	伝送距離 ※3	1. 2km以下(300bps~128kbps時) (*)	
	コネクタ	RJ45コネクタ(8ピンFull結線)	
	ケーブル仕様	UTPケーブル(Cat5以上)※2	
	ピン配置	1:Tx+(出力) 2:Tx-(出力) 3:Rx+(入力) 4:RTS(出力) 5:GND 6:Rx-(入力) 7:CTS(入力) 8:GND	
L E D 表 示	Pow	電源供給時に点灯(黄)(前面に配置)	
	232C_Link	通常Link状態表示Mode時	RS232CポートLink時点灯(緑),データ受信時高速点滅(緑)
		対向側ポート状態表示Mode時	Linkしデータ受信時点灯(緑),その他消灯
		リモート状態表示Mode時	対向側RS232CポートLink時点灯(緑), RTS信号Off時低速点滅(緑),Link Down時高速点滅(緑)対 向側ExtポートLink Down時消灯 (上面及び前面に配置)
	Ext_Link	通常Link状態表示Mode時	ExtポートLink時点灯(緑),データ受信時高速点滅(緑)
		対向側ポート状態表示Mode時	低速点滅(緑)
		リモート状態表示Mode時	対向側ExtポートLink時点灯(緑), Link Down時消灯 (上面及び前面に配置)
設 定	CTS	制御信号(CTS信号)強制“H”(下),制御信号延長側Link状態反映(上)	
	R-State	リモート状態表示Mode(下),通常Link状態表示Mode(上)	
監 視 機 能	RS232C受信信号Link状態、延長側受信信号Link状態		
付 属 品	固定用ホルダ、磁石ケース(固定用ホルダ取付け済)、ACアダプタ(3.3V-2.0A)		
発 熱 量	最大3600J/H(本体のみ)ー平均1800J/H(本体のみ)		
ケ ー ス 色	DIC427(相当色)		
ケ ー ス 材 質	難燃性ABS(本体)・難燃性PC(固定用ホルダ)		
ケ ー ス 難 燃 性	UL94-V0		
イ ミ ュ ニ テ ィ 特 性	CISPR24準拠(※4)		
放 射 ノ イ ズ 規 格	VCCI-ClassA		
環 境 特 性	RoHS対応(※5)		

- ※1: 232C接続機器の仕様が本装置の伝送距離以下の場合は接続機器の仕様に合わせて使用して下さい。
- ※2: インピーダンス100ΩのUTPを使用して下さい。
- ※3: UTPケーブルの導体AWG24又は22の単線使用時。
- ※4: CISPR24は情報技術装置のイミュニティ特性に関する限度値と測定方法を規定しています。  
静電気・放射性無線周波数電磁界・電氣的ファストランジェントバースト・サージ・無線周波数コモンモード・電圧ディップ瞬停・商用周波数磁界に対する耐力を規定しています。
- ※5: 表1に示す化学物質については下記の通り管理致します。

表1 RoHS 規制物質及び閾値の概要

化学物質群名	用途または対象	閾値(質量比)
カドミウム及びその化合物	包装材以外(*1)	100ppm
鉛及びその化合物(*2)	下記以外(*1)	1000ppm
	鋼材	3500ppm
	アルミニウム合金	4000ppm
	銅合金	40000ppm
水銀及びその化合物	包装材以外(*1)	1000ppm
六価クロム化合物	包装材以外(*1)	1000ppm
ポリ臭素化ビフェニル類(PBB)	全て	1000ppm
ポリ臭化ジフェニルエーテル類(PBDE)	全て	1000ppm

- \*1 包装材は、カドミウム・鉛・水銀・六価クロムの4重金属を合わせて 100ppm 以下です。
- \*2 電子部品中の内部接続用高融点半田、電子部品中のガラス、電子セラミックス部品などに含まれる鉛は対象外です。

注)動作保証温度時: \*印部に関しては仕様値内に収まらない可能性があります。最大で10%短い環境でお使い下さい。

## 7. 表示及び包装

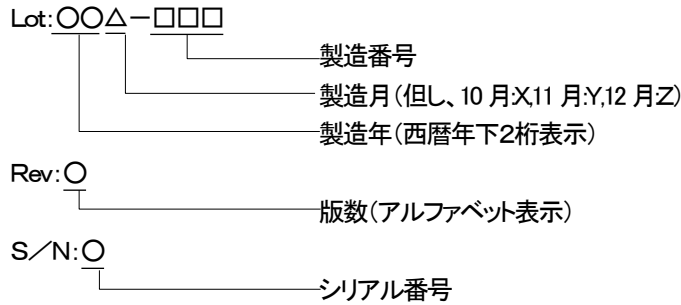
### (1)コーポレートロゴシール

本体にはコーポレートロゴシールを貼付けます。  
表示位置は外観図を参照下さい。

### (2)型番シール及びロットシール

型番シールには型番を表示します。  
ロットシールには、232Cポート構成、警告内容、VCCI表示、ロットNo、製造社名を表示します。  
表示位置は外観図を参照下さい。

#### 【ロットNo. 表示内容の説明】



### (3)包装

製品本体、付属品を個装段ボール(内箱)に包装し、個装段ボールは運搬中損傷しないよう適切な段ボールに包装します。

### (4)包装への表示

内箱には、型番、製造社名及び製品のロット番号を表示した内箱シールを貼付けます。

## 8. 保証

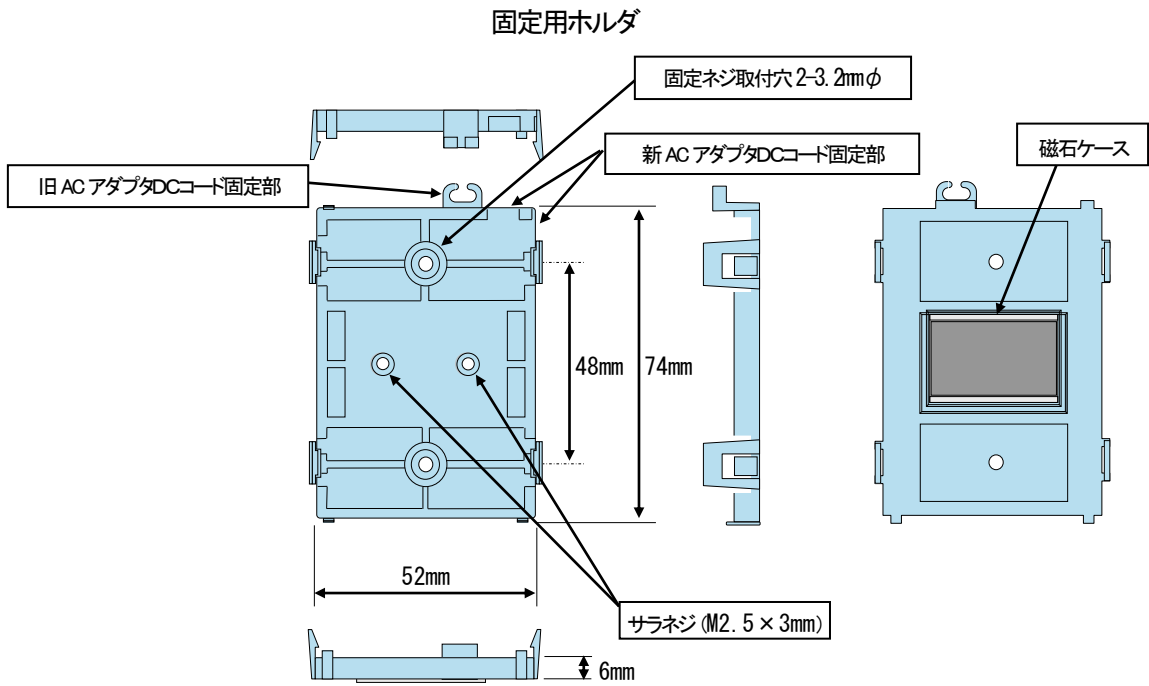
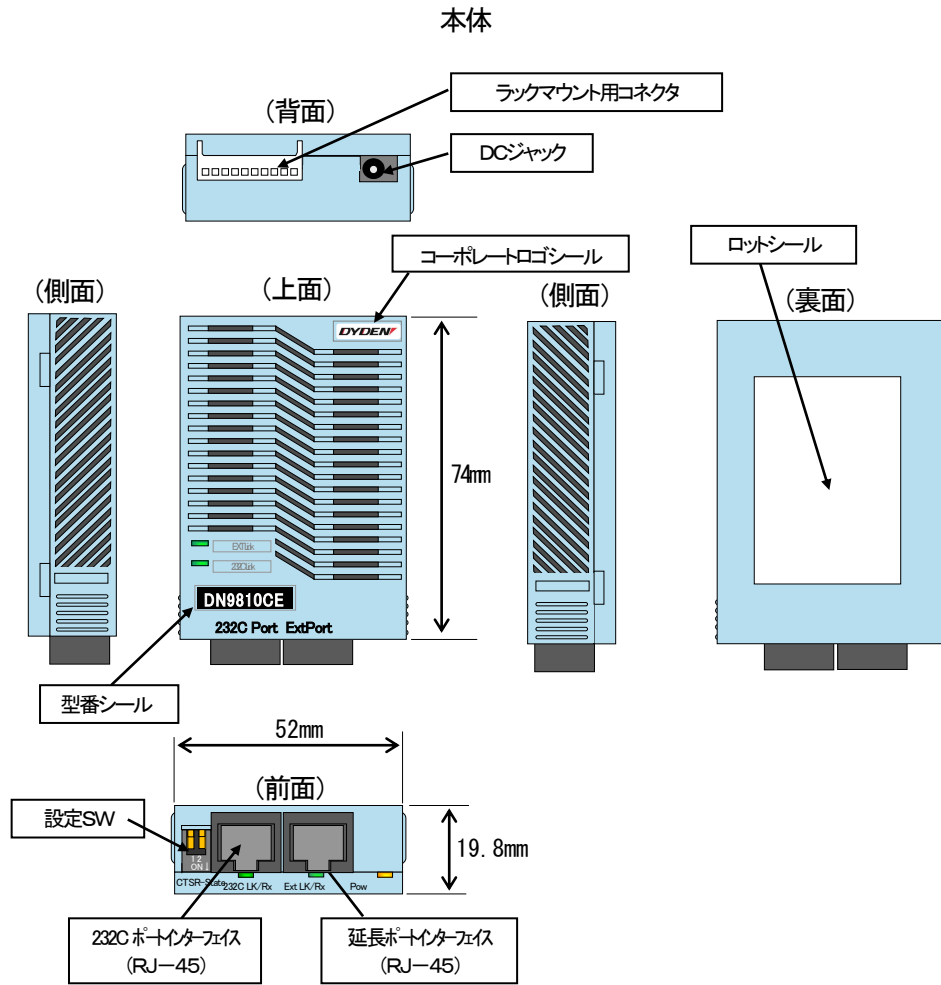
### (保証内容)

保証期間内に設計製作上の不備により破損又は故障が発生した場合は、無償で交換を行うものとします。

### (保証期間)

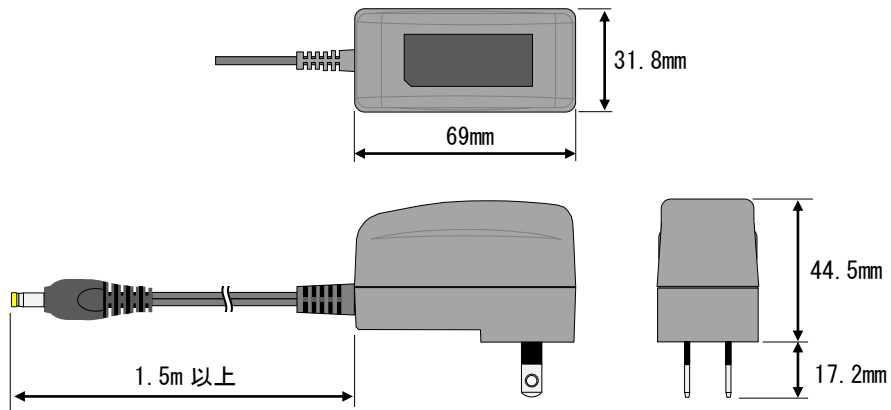
当社出荷日起算から6年間

9. 外観及び寸法



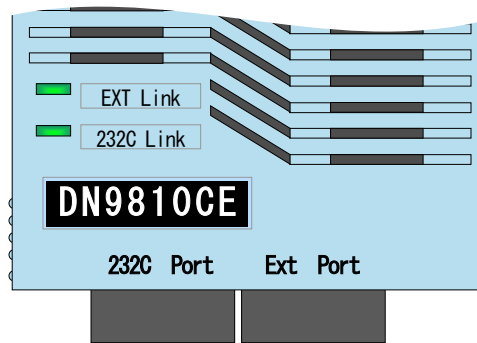


### ACアダプタ

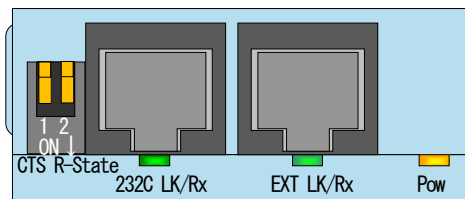


### 10. 表示

#### (1)上面(LED用)表示文字



#### (2)前面(LED用)印刷文字



以上

参考)シール表示

(1)コーポレートロゴシール  
(表示例)



コーポレートロゴシール

(2)型番シール及びロットシール  
表示例)



型番シール

232Cポート構成				※DCE構成のRS232C機器と接続して下さい。	
1	CTS (0)	5	DCD (0)		
2	DSR (0)	6	TXD (1)		
3	RXD (0)	7	DTR (1)		
4	GND	8	RTS (1)		

**警告**  
必ず専用電源を使用して下さい。  
(詳細は取扱説明書の注意事項を参照)

この装置は、クラスA情報技術装置です。この装置を家庭環境で使用すると電波妨害を引き起こすことがあります。この場合には使用者が適切な対策を講じるよう要求されることがあります。VCCI-A

Lot:098-001 Rev:A S/N:1

製造社 **DYDEN**  
大電株式会社

ロットシール

(3)内箱シール  
表示例)

**DYDEN**  
DYDEN CORPORATION

Sample

静電破壊注意  
ESD対策を厳密に実施してください

**DN9810CE**

製番 F\*\*\*\*\* Lot No. \*\*\*-\*\*\* Rev.\* S/N\*

内箱シール

改版履歴

2024年4月1日

版数	日付	改版内容
NWSP09-9810CE-01	2009年8月	・初版
NWSP10-9810CE-01A	2010年6月	・COMMNIO ブランド化のためにフォーマット変更 ・ブランドシール・ロットシール・内箱シール変更 ・ACアダプタ 20A 品に変更、AC 電源定格変更
NWSP11-9810CE-01B	2011年4月	・保証期間を3年→5年に変更 ・固定ホルダ図面変更(新 AC アダプタ用)
NWSP15-9810CE-01C	2015年4月	・NP 版廃止 ・AC アダプタ形状変更
NWSP22-9810CE-01D	2022年8月	・SNMPⅢ、9830、9840 の対応可否を追記 ・接続例を修正 ・内箱シール変更 ・保証期間文言の修正
NWSP23-9810CE-01E	2023年4月	・CISPR24 に商用周波数磁界を追加 ・AC アダプタの外観を変更 ・寸法のフォントを変更 ・ロットシールのロゴを変更
NWSP24-9810CE-01F	2024年4月	・コーポレートロゴ変更・commnio 削除に伴い、ブランド・ロット・内箱シールを変更 ・AC 電源プラグの注釈を追加 ・環境シール削除 ・保証期間を6年に変更 ・内箱シールに「静電気破壊注意」表示を追加