



殿

仕様書

仕様書No. NWSP24-9800E-01G

環境対応 RS422 & 485 / 光メディアコンバータ
DN9800Eシリーズ (Rev: D以降)

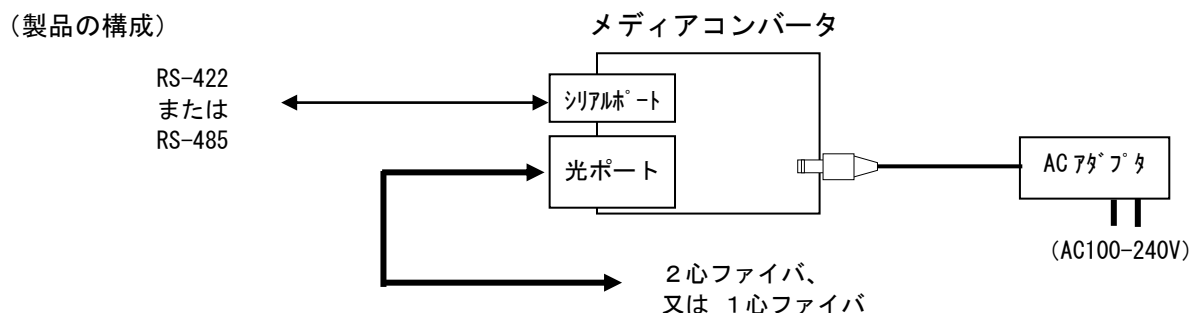
2024年 4月

1. 適用範囲

本仕様書は、環境対応 RS422&485/光メディアコンバータ(DN9800Eシリーズ)について規定します。本仕様に関しては改良等の理由で変更する可能性があります。

2. 機能概要

本装置はRS-422やRS-485のシリアルインターフェイス信号と独自の変調方式による光信号とを相互変換することで伝送距離を延長する環境対応単体型メディアコンバータです。



3. 品名及び型番

品名と型番は次のとおりとします。

品名		環境対応 RS422 & 485 / 光メディアコンバータ		
型番		シリアルポート	光ポート	
			適合ファイバ [※] (発光中心波長)	伝送距離 (目安)
	DN9800GE	RS-422 4線 RS-485 4線/2線	GI-2 心(1300nm)	2m~2km
	DN9800SE		SM-2 心(1310nm)	2m~40km
	DN9800WSG3E		SM-1 心(1310nm)	2m~40km
			GI-1 心(1310nm)	50μm: 2m~10km 62.5μm: 2m~5km
	DN9800WSG5E		SM-1 心(1550nm)	2m~40km
	DN9800PE		GI-1 心(1550nm)	50μm: 2m~10km 62.5μm: 2m~5km
			H-PCF-2 心(810nm)	~200m

※専用ACアダプタ又は別売ラックオプション(DNHD12E等)に搭載してご使用下さい。

上記製品の2心仕様品は同型番同士、1心仕様品はWSG3EとWSG5E品を対向でご使用下さい。

4. 機能

DN9800Eシリーズは以下の機能を備えるものとします。

光 伝 送	RS-422およびRS-485のデジタルデータを変調して、MMファイバ又はSMファイバ又はH-PCFで送受信を行うポートを1つ備えます。
メタル伝送	EIA規格RS-422およびRS-485に準拠した信号の送受信を行うポートを1つ備えます。
自動速度設定	通信速度は自動検出するため速度設定が不要で最大2Mbps(DN9800PEは最大800kbps(注1))の伝送速度を実現します。
自動送信制御	RS-485の半二重通信における送信制御は、ハードウェアにより自動制御します。データ長の制限はありません。
リモート監視	シリアルポート及び光ポートのリンク状態異常検出時に光対向側に異常発生を通知するため、光対向側ではリモート側の接続状態をLEDで確認でき、ラックオプションによる監視も可能です。
監視機能	SNMP機能付きのラックオプションに本機を実装することにより、本機のリンク状態や設定を監視・制御できます。(注2)
リンク連動	光ポートまたはシリアルポートのリンクが切れた場合、その経路の対向側ポート出力を停止します。この機能はSNMPにより設定されます。(注3) なお、RS-422時のみ対応します。
ラック収納	ラックオプションと組み合わせる事で19インチラックやDINレールに収納が可能です。

注1) DN9800PEの半二重時の最大速度は、800kbps(STOP bit = 2)、500kbps(STOP bit = 1)になります。

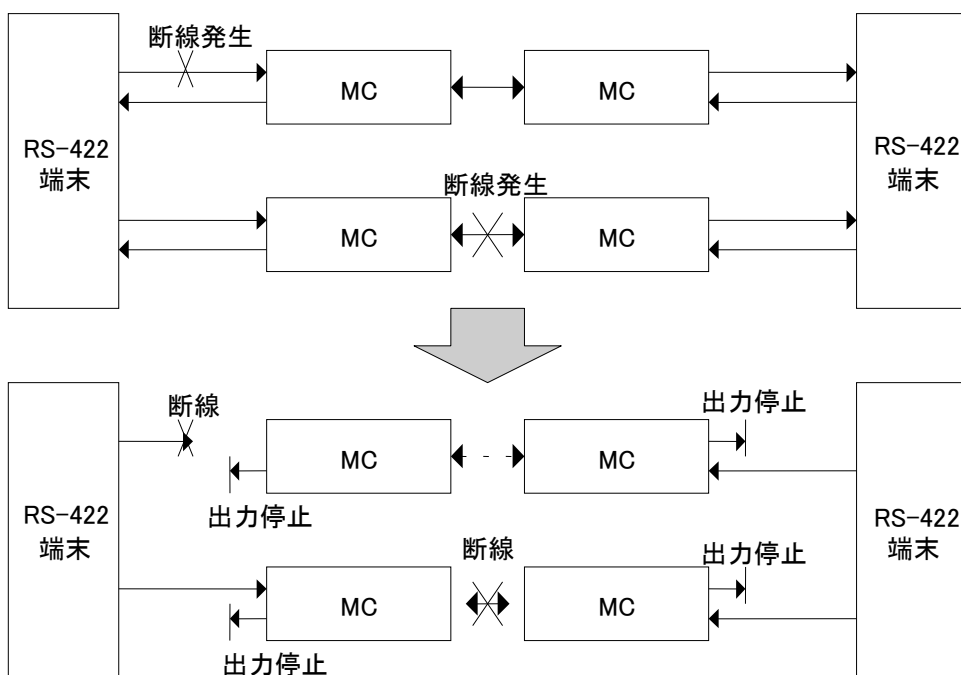
注2) ラックオプションによる監視機能はSNMP II、SNMP IIIで対応しており、旧モデルのSNMPでは対応しておりません。

注3) SNMP II (Ver 4.00以降)、SNMP IIIで対応しており、旧モデルSNMPでは対応しておりません。

5. リンク連動(Link Pass Through)機能

本装置にはリンク連動(以下LPT)機能があります。LPT機能とは、メディアコンバータ(以下MC)で受信のリンク断を検出した場合にMCの送信をOFFにする機能です。この機能により、MCを挟んで対向するRS-422端末間等の伝送路が切断されたときなど、両方のRS-422端末が伝送路の切断を認識できます。

LPT機能はMCの設定がRS-422(4W)の時のみラックオプションのSNMP II (Ver 4.00以降)から設定可能です。



6. 仕様
(装置仕様)

環境条件※	性能保証温度	-10℃ ~ 55℃
	動作保証温度	-20℃ ~ 60℃
	動作及び保存湿度	95%RH以下(但し、結露なきこと)
	保存温度	-20℃ ~ 60℃
構造	外形寸法	W52mm×H19.8mm×D74mm (固定用ホルダ部及び突起部除く)
	質量	90g以下 (固定用ホルダ部及び磁石ケース含む)
		50g以下(本体のみ)
DC電源定格	定格入力電圧	DC3.3V
	消費電流	1A以下(0.5A:Typ)
	電圧範囲	DC3.15 ~ 3.5V
	消費電力(DC部)	3.3W以下(*)
AC電源定格 (ACアダプタ)	定格入力電圧	AC100-240V ※1
	定格入力周波数	50/60Hz
	電圧範囲	AC90 ~ 264V
	皮相電力	6VA以下(@100V時)(*)

※1: AC電源プラグはAC100V対応です。

※: ラックオプションに実装して使用する場合は、ラックオプションの環境条件に従って下さい。
動作保証温度時: * 印部に関しては仕様値内に収まらない可能性があります。

(仕様細目)

型 番		DN9800GE	DN9800SE
シ リ ア ル ポ ー ト 部 ※ 9	準 拠 規 格	EIA/TIA RS-422/RS-485準拠	
	伝 送 速 度	1200bps ~ 2Mbps(2線式時) 50bps ~ 2Mbps(4線式時)	
	伝 送 方 式	全二重方式/半二重方式(スイッチにより切替え) 半二重時、全二重時において全ての方式に対応(データ長の制限無し) 半二重時における送信受信切替時間 100us 以下	
	適 用 ケ ー ブ ル	導体サイズ...単線: $\phi 0.4\text{mm} \sim \phi 0.65\text{mm}$ 撚線: $0.13\text{mm}^2(\text{AWG}26) \sim 0.32\text{mm}^2(\text{AWG}22)$ 特性インピーダンス...100 Ω (推奨ケーブル: UTPケーブル)	
	インターフェイス	スクリューレス端子台	
	ピン配列 (スクリューレス端子台)	4線式伝送時 1: GND 2: Rx- (反転入力) 3: Rx+ (非反転入力) 4: Tx- (反転出力) 5: Tx+ (非反転出力)	2線式伝送時 1: GND 2: D- (反転信号) 3: D+ (非反転信号) 4: D- (反転信号) 5: D+ (非反転信号)
	伝送距離(目安) (※1)	~1200m(~ 60kbps時) ~ 600m(~120kbps時) ~ 100m(~600kbps時) ~ 10m(~ 2Mbps時)	
光 ポ ー ト 部 ※ 9	伝 送 方 式	独自方式	
	適 用 光 ファイバ	石英系GIマルチモード光ファイバ (帯域 500MHz·km 以上@1300nm)	石英系シングルモード 1.31 μm 帯 ゼロ分散型光ファイバ
	インターフェイス	送・受信コネクタ各1ポート(計2ポート)	
	適 合 コ ネ ク タ	SCコネクタ(JIS C 5973 F04 形)	
	コネクタ研磨方法(※2)	PC研磨	PC, SPC, AdPC, UPC研磨
	発 光 中 心 波 長	1260 ~ 1360nm	1260 ~ 1360nm
	受 光 波 長	1260 ~ 1360nm	1260 ~ 1360nm
	発 光 レ ベ ル(*)	-14 ~ -19dBm (62.5/125 μm ファイバ時) -14 ~ -22.5dBm (50/125 μm ファイバ時)	-8 ~ -15dBm
	受 光 レ ベ ル(*)	-14 ~ -30dBm	-8 ~ -34dBm
	光 許 容 損 失	0 ~ 11dB (62.5/125 μm ファイバ時) 0 ~ 7.5dB (50/125 μm ファイバ時)	0 ~ 19dB
伝送距離(目安)(※3)	2m ~ 2km	2m ~ 40km	
表 示 LED	前 面	4W	全二重設定時に点灯(黄)/半二重設定時消灯 /リモート側メタル回線受信断時に点滅(※6)
		TERM	終端処理設定時に点灯(黄)/終端抵抗なし設定時に消灯 /リモート側光回線受信断時に点滅(※6)
		422/485	シリアルポート:リンク確立時に点灯/Rx Active時に点滅(緑)
		OPT	光ポート:リンク確立時に点灯/Rx Active時に点滅(緑)
		Pow	電源供給時に点灯(黄)
	上 面	RS422/485	シリアルポート:リンク確立時に点灯/Rx Active時に点滅(緑)
	OPTICAL	光ポート:リンク確立時に点灯/Rx Active時に点滅(緑)	
設 定 ス イ ッ チ	4W .. 押し時:2線式半二重/押し下時:4線式全二重 TERM.. 押し時:終端抵抗なし/押し下時:終端抵抗有(120 Ω)		
遅延時間(往復)	1.0 μs 以下(半二重時における送信受信切替時間は含まず)		

付 属 品	固定用ホルダ(磁石ケース付), ACアダプタ(DC3.3V-2A)
発 熱 量	最大11800J/H(本体のみ)ー平均5940J/H(本体のみ)
ケ ー ス 色	DIC427(相当色)
ケ ー ス 材 質	難燃性ABS(本体)・難燃性PC(固定用ホルダ)
ケ ー ス 難 燃 性	UL94-V0
イ ミ ュ ニ テ ィ 特 性	CISPR24準拠(※7)
放 射 ノ イ ズ 規 格	VCCI-ClassA
環 境 特 性	RoHS対応(※8)

(仕様細目)

型番		DN9800WSG3E	DN9800WSG5E		
シリアルポート部※9	標準規格	EIA/TIA RS-422/RS-485準拠			
	伝送速度	1200bps ~ 2Mbps(2線式時) 50bps ~ 2Mbps(4線式時)			
	伝送方式	全二重方式/半二重方式(スイッチにより切替え) 半二重時、全二重時において全ての方式に対応(データ長の制限無し) 半二重時における送信受信切替時間 100us 以下			
	適用ケーブル	導体サイズ...単線: $\phi 0.4\text{mm} \sim \phi 0.65\text{mm}$ 燃線: $0.13\text{mm}^2(\text{AWG26}) \sim 0.32\text{mm}^2(\text{AWG22})$ 特性インピーダンス...100 Ω (推奨ケーブル: UTPケーブル)			
	インターフェイス	スクリーレス端子台			
	ピン配列 (スクリーレス端子台)	4線式伝送時		2線式伝送時	
		1: GND	2: Rx- (反転入力)	3: Rx+ (非反転入力)	4: Tx- (反転出力)
伝送距離(目安) (※1)	~1200m(~ 60kbps時) ~ 600m(~120kbps時) ~ 100m(~600kbps時) ~ 10m(~ 2Mbps時)				
光ポート部※9	伝送方式	独自方式			
	適用光ファイバ	石英系シングルモード 1.31 μm 帯 ゼロ分散型 光ファイバ	石英系マルチモード光ファイバ (帯域 500MHz \cdot km 以上@1300nm)	石英系シングルモード 1.31 μm 帯 ゼロ分散型 光ファイバ	石英系マルチモード光ファイバ (帯域 500MHz \cdot km 以上@1300nm)
	インターフェイス	送・受信コネクタ1ポート			
	適合コネクタ	SCコネクタ(JIS C 5973 F04 形)			
	コネクタ研磨方法(※2)	PC, SPC, AdPC, UPC研磨	PC研磨	PC, SPC, AdPC, UPC研磨	PC研磨
	発光中心波長	1260 ~ 1360nm		1480 ~ 1580nm	
	受光波長	1480 ~ 1580nm		1260 ~ 1360nm	
	発光レベル(*)	-8 ~ -14dBm	-3 ~ -11dBm	-8 ~ -14dBm	-3 ~ -11dBm
	受光レベル(*)	-8 ~ -33dBm	-3 ~ -25dBm	-8 ~ -33dBm	-3 ~ -25dBm
	光許容損失	0 ~ 19 dB	0 ~ 14dB(※5)	0 ~ 19 dB	0 ~ 14dB(※5)
伝送距離(目安)(※3)	2m ~ 40km	2m ~ 10km (50 μm ファイバ時) 2m ~ 5km (62.5 μm ファイバ時) (※4)	2m ~ 40km	2m ~ 10km (50 μm ファイバ時) 2m ~ 5km (62.5 μm ファイバ時) (※4)	
表示LED	前面	4W	全二重設定時に点灯(黄)/半二重設定時消灯 /リモート側メタル回線受信断時に点滅 (※6)		
		TERM	終端処理設定時に点灯(黄)/終端抵抗なし設定時に消灯 /リモート側光回線受信断時に点滅 (※6)		
		422/485	シリアルポート: リンク確立時に点灯/Rx Active 時に点滅(緑)		
		OPT	光ポート: リンク確立時に点灯/Rx Active 時に点滅(緑)		
		Pow	電源供給時に点灯(黄)		
	上面	RS422/485	シリアルポート: リンク確立時に点灯/Rx Active 時に点滅(緑)		
		OPTICAL	光ポート: リンク確立時に点灯/Rx Active 時に点滅(緑)		

設定スイッチ	4W・・押上時:2線式半二重／押下時:4線式全二重 TERM・・押上時:終端抵抗なし／押下時:終端抵抗有(120Ω)
遅延時間(往復)	1.0μs以下(半二重時における送信受信切替時間含まず)
付属品	固定用ホルダ(磁石ケース付), ACアダプタ(DC3.3V-2A)
発熱量	最大11800J/H(本体のみ)ー平均5940J/H(本体のみ)
ケース色	DIC427(相当色)
ケース材質	難燃性ABS(本体)・難燃性PC(固定用ホルダ)
ケース難燃性	UL94-V0
イミュニティ特性	CISPR24準拠(※7)
放射ノイズ規格	VCCI-ClassA
環境特性	RoHS対応(※8)

型 番		DN9800PE		
シ リ ア ル ポ ー ト 部 ※ 9	準 拠 規 格	EIA/TIA RS-422/RS-485準拠		
	伝 送 速 度	1200bps ~ 800kbps(2線式時) 50bps ~ 800kbps(4線式時)		
	伝 送 方 式	全二重方式/半二重方式(スイッチにより切替え) 半二重時、全二重時において全ての方式に対応(データ長の制限無し) 半二重時における送信受信切替時間 100us 以下		
	適 用 ケ ー ブ ル	導体サイズ・・・単線: $\phi 0.4\text{mm} \sim \phi 0.65\text{mm}$ 撚線: $0.13\text{mm}^2(\text{AWG26}) \sim 0.32\text{mm}^2(\text{AWG22})$ 特性インピーダンス・・・100 Ω (推奨ケーブル: UTPケーブル)		
	インターフェイス	スクリューレス端子台		
	ピン配列 (スクリューレス端子台)	4線式伝送時	2線式伝送時	
		1: GND 2: Rx- (反転入力) 3: Rx+ (非反転入力) 4: Tx- (反転出力) 5: Tx+ (非反転出力)	1: GND 2: D- (反転信号) 3: D+ (非反転信号) 4: D- (反転信号) 5: D+ (非反転信号)	
伝送距離(目安)(※1)	~1200m(~ 60kbps時) ~ 600m(~120kbps時) ~ 100m(~600kbps時) ~ 10m(~800kbps時)			
光 ポ ー ト 部 ※ 9	伝 送 方 式	独自方式		
	適 用 光 ファイバ	ハードプラスチッククラッド石英コア光ファイバ		
	インターフェイス	送・受信一括コネクタ1ポート		
	適合コネクタ	F07形コネクタ(JIS C 5976 F07 形)		
	コネクタ研磨方法	平面研磨、圧着カット		
	発光中心波長	810nm		
	受光波長	810nm		
	発光レベル(*)	-18 ~ -25dBm		
	受光レベル(*)	-18 ~ -28dBm		
	光許容損失	0 ~ 3dB		
伝送距離(目安)(※3)	0.2m ~ 200m			
表 示 LED	前 面	4W	全二重設定時に点灯(黄)/半二重設定時消灯 /リモート側メタル回線受信断時に点滅(※6)	
		TERM	終端処理設定時に点灯(黄)/終端抵抗なし設定時に消灯 /リモート側光回線受信断時に点滅(※6)	
		422/485	シリアルポート:リンク確立時に点灯/Rx Active 時に点滅(緑)	
		OPT	光ポート:リンク確立時に点灯/Rx Active 時に点滅(緑)	
		Pow	電源供給時に点灯(黄)	
	上 面	RS422/485	シリアルポート:リンク確立時に点灯/Rx Active 時に点滅(緑)	
	OPTICAL	光ポート:リンク確立時に点灯/Rx Active 時に点滅(緑)		
設定スイッチ	4W ..押上時:2線式半二重/押下時:4線式全二重 TERM..押上時:終端抵抗なし/押下時:終端抵抗有(120 Ω)			
遅延時間(往復)	2.0 μs 以下(半二重時における送信受信切替時間含まず)			
付 属 品	固定用ホルダ(磁石ケース付), ACアダプタ(DC3.3V-2A)			
発 熱 量	最大11800J/H(本体のみ)-平均5940J/H(本体のみ)			
ケ ー ス 色	DIC427(相当色)			
ケ ー ス 材 質	難燃性ABS(本体)・難燃性PC(固定用ホルダ)			
ケース難燃性	UL94-V0			
イミュニティ特性	CISPR24準拠(※7)			
放射ノイズ規格	VCCI-ClassA			
環 境 特 性	RoHS対応(※8)			

- ※1: AWG24のUTPケーブルを使用した場合における代表値です。
 半二重時は伝送路状態や通信条件により伝送速度と伝送距離が変わる場合があります。
 通信速度60kbps以上の条件で使用する場合には、事前に動作検証等を行なうことをお勧めします。
- ※2: APC(斜め)研磨には対応していません。
- ※3: 光許容損失を守って下さい。
 ・SMファイバにおける伝送距離は下記計算式に基づいて算出したものです。

$$\text{伝送距離上限} \equiv (\text{許容損失値} - \text{システムマージン}) \div \text{伝送路損失}$$

$$\left[\begin{array}{l} \text{システムマージン} = 3\text{dB} \\ \text{伝送路損失(ファイバロス, 温度変動, 融着ロス値含む)} = 0.40\text{dB/km} [1.31 \mu\text{m帯}] \\ \text{伝送路損失(ファイバロス, 温度変動, 融着ロス値含む)} = 0.25\text{dB/km} [1.55 \mu\text{m帯}] \end{array} \right]$$
- ※4: いずれのファイバも帯域500MHz・km以上(@1300nm時)が必要です。
- ※5: 伝送路にエアギャップ式の光減衰器(アッテネータ)を挿入しないで下さい。
 また、伝送路にコネクタ接続がある場合には、コネクタ接続点では1箇所につき挿入損失が1dB以下となるようにPC(Physical Contact)接続して下さい。
- ※6: 点滅中においては点灯時間と消灯時間のいずれか長い方が設定状態を示します。
 光ポートがリンク確立していない場合には、リモート状態は正しく表示されません。
- ※7: CISPR24は情報技術装置のイミュニティ特性に関する限度値と測定方法を規定しています。
 静電気・放射性無線周波数電磁界・電気的ファストランジェントバースト・サージ・無線周波数共通モード・電圧ディップ瞬停・商用周波数電磁界に対する耐力を規定しています。
- ※8: 表1に示す化学物質については下記の通り管理致します。

表1 RoHS 規制物質及び閾値の概要

化学物質群名	用途または対象	閾値(質量比)
カドミウム及びその化合物	包装材以外(*1)	100ppm
鉛及びその化合物(*2)	下記以外(*1)	1000ppm
	鋼材	3500ppm
	アルミニウム合金	4000ppm
	銅合金	40000ppm
水銀及びその化合物	包装材以外(*1)	1000ppm
六価クロム化合物	包装材以外(*1)	1000ppm
ポリ臭素化ビフェニル類(PBB)	全て	1000ppm
ポリ臭化ジフェニルエーテル類(PBDE)	全て	1000ppm

- *1 包装材は、カドミウム・鉛・水銀・六価クロムの4重金属を合わせて100ppm以下です。
 *2 電子部品中の内部接続用高融点半田、電子部品中のガラス、電子セラミックス部品などに含まれる鉛は対象外です。

注) 動作保証温度時: *印部に関しては仕様値内に収まらない可能性があります。

*: 最大で±1.5dB変動する可能性があります。但し、光許容損失は仕様値内です。

※9: Multi-Point でご使用の場合は、9800Rev.A と 9800Rev.B 以降をメタルケーブルで接続しての混在は避けて下さい。なお光ファイバで接続する場合は問題使用ありません。



メタルケーブル接続(NG)

光ファイバ接続(OK)

7. 表示及び包装

(1) コーポレートロゴシール

本体にはコーポレートロゴシールを貼り付けます。

表示位置は外観図を参照下さい。

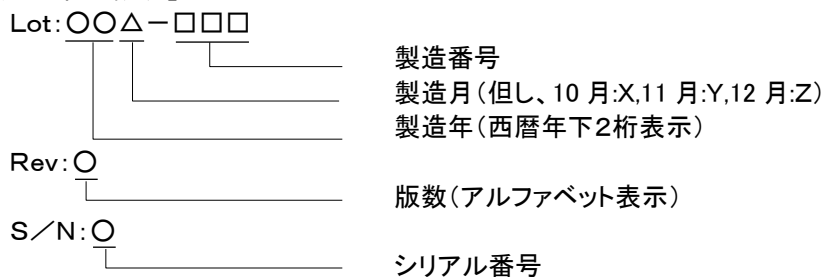
(2) 型番シール及びロットシール

型番シールには型番を表示します。

ロットシールには、警告内容、VCCI表示、ロットNo、製造社名を表示 します。

表示位置は外観図を参照下さい。

【ロットNo. 表示内容の説明】



(3) 包装

製品本体、付属品を個装段ボール(内箱)に包装し、個装段ボールは運搬中損傷しないよう適切な段ボールに包装します。

(4) 包装への表示

内箱には、型番、製造社名及び製品のロット番号を表示した内箱シールを貼り付けます。

8. 保証

(保証内容)

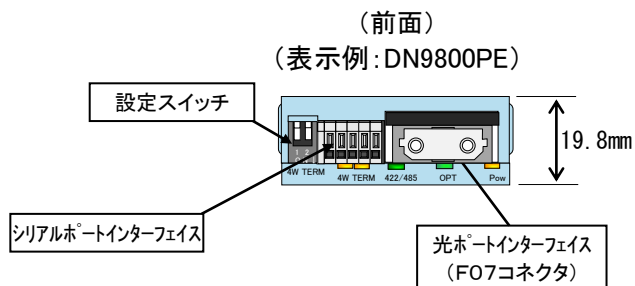
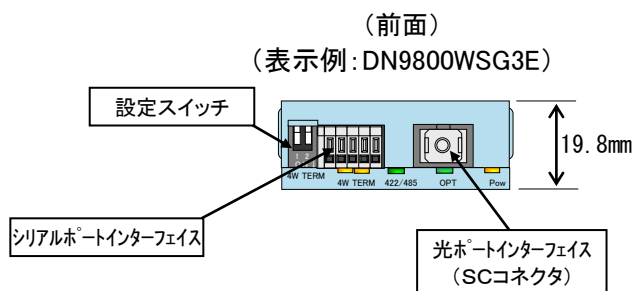
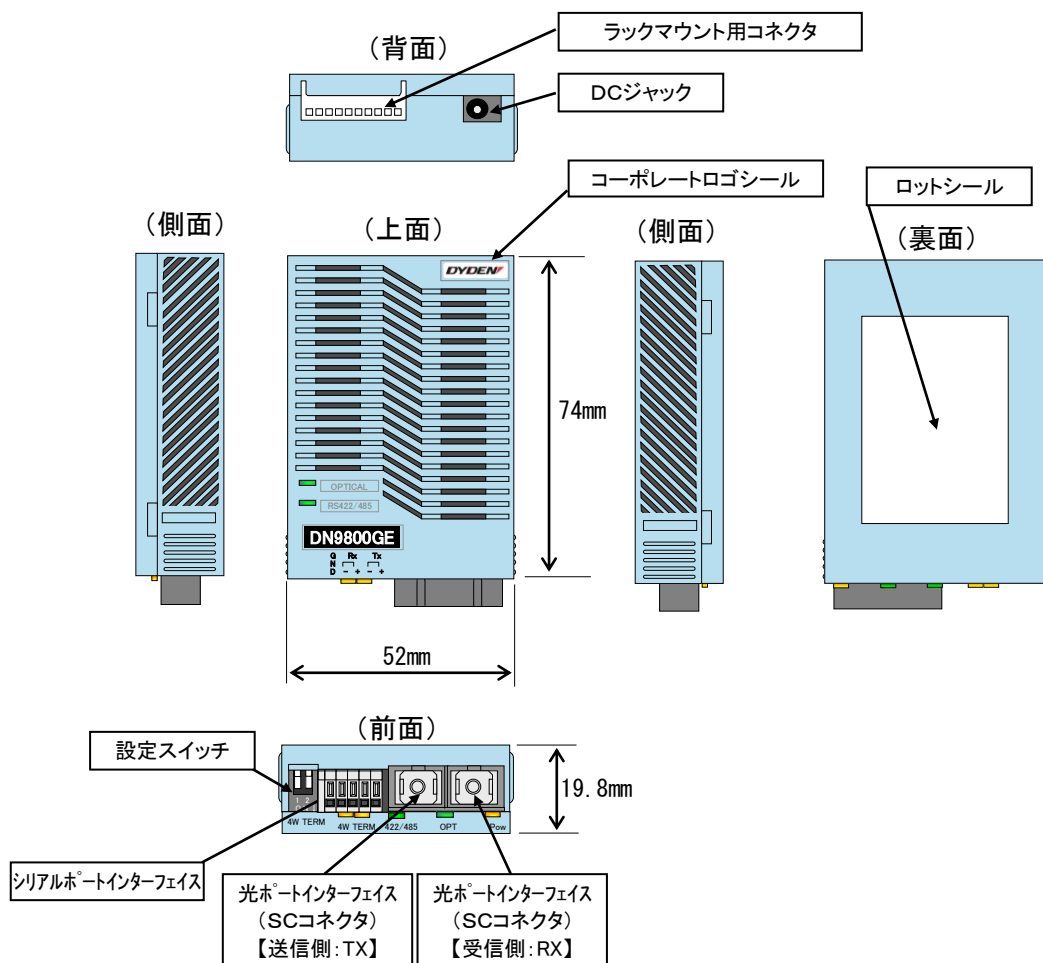
保証期間内に設計製作上の不備により破損又は故障が発生した場合は、無償で交換を行うものとします。

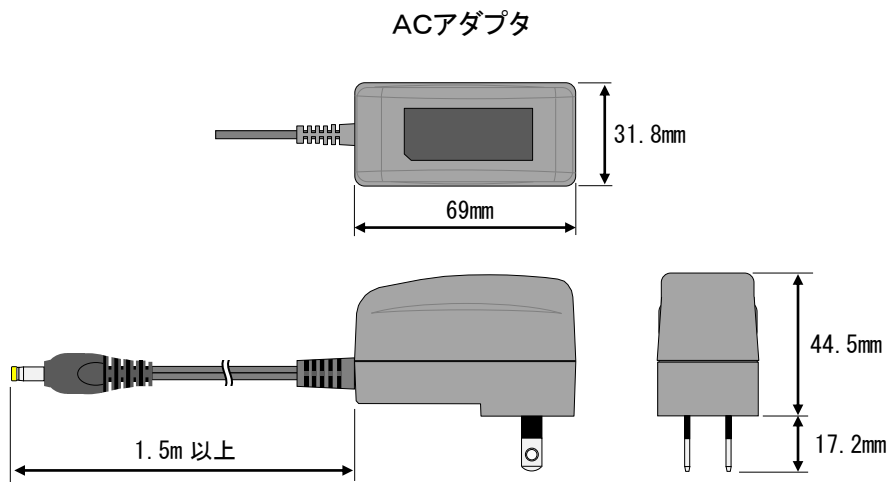
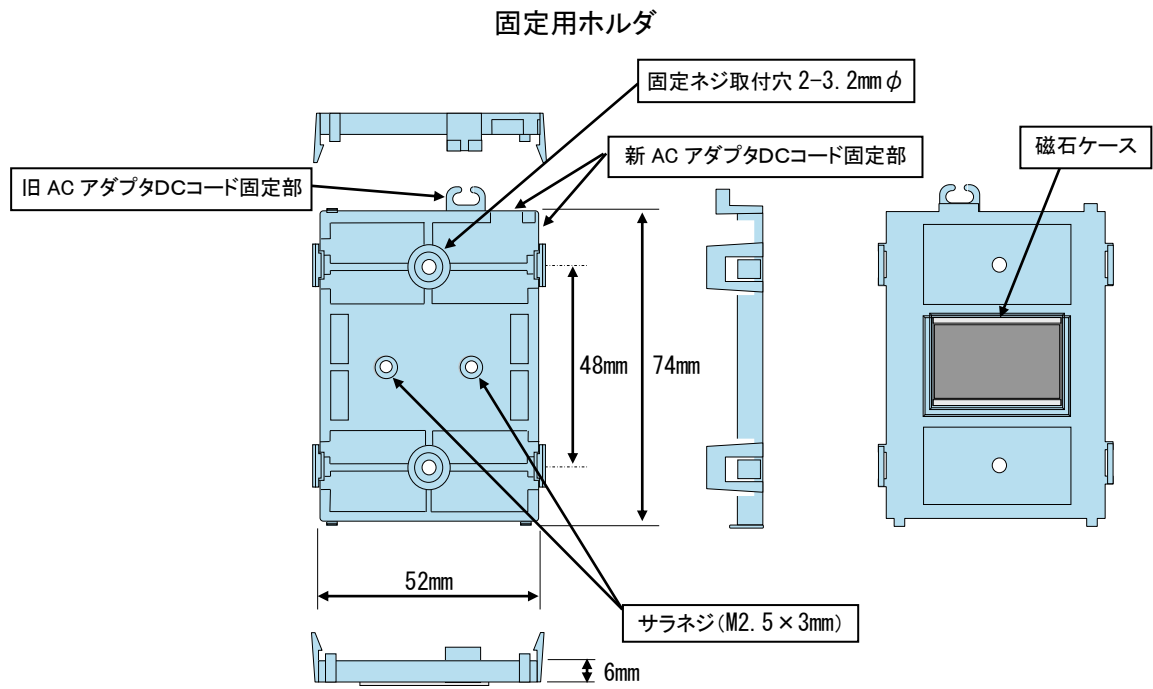
(保証期間)

当社出荷日起算から6年間

9. 外観及び寸法

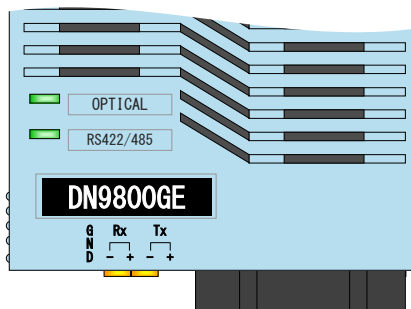
メディアコンバータ本体
(表示例: DN9800GE)



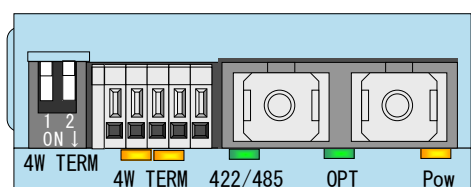


10. 表示

- (1) 上面(LED用)表示文字
(表示例: DN9800GE)



- (2) 前面(LED用)印刷文字



以上

参考)シール表示

(1)コーポレートロゴシール
(表示例)

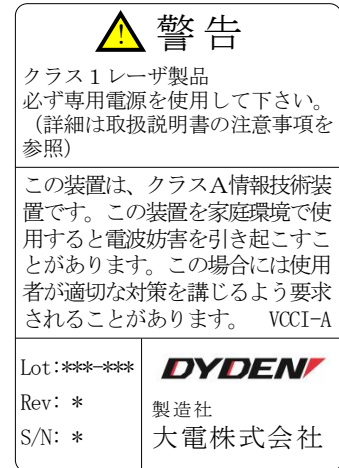


コーポレートロゴシール

(2)型番シール及びロットシール
(表示例:DN9800SE)



型番シール



ロットシール

(3)内箱シール
(表示例:DN9800SE)



内箱シール

改版履歴

2024 年 4 月 1 日

版数	日付	改版内容
NWSP14-9800E-01	2014 年 7 月	初版
NWSP15-9800E-01A	2015 年 4 月	WG と WS を WSG に型式統一、MM ファイバ [®] 時の仕様を変更
NWSP15-9800E-01B	2015 年 5 月	<ul style="list-style-type: none"> 半二重通信時、RS485 への送信後に受信待ち時間を設けた(Rev.D)これにより「送信停止迄 1BT(BitTime)以下」の記述を削除し、「切替時間 100us 以下」を追記 半二重時の伝送距離と通信速度は通信設定等により変わるため注釈を記載
NWSP15-9800E-01C	2019 年 8 月	「3. 品名及び型番」下部記載の注意書きを変更
NWSP15-9800E-01D	2021 年 4 月	G リンクの発光/受光パワー変更
NWSP15-9800E-01E	2022 年 8 月	保証期間文言の修正
NWSP23-9800E-01F	2023 年 4 月	<ul style="list-style-type: none"> CISPR24 に商用周波数磁界を追加 固定ホルダ外観に新旧 AC アダプタの固定部を追記 AC アダプタ外観を変更 寸法のフォントを変更
NWSP24-9800E-01G	2024 年 4 月	<ul style="list-style-type: none"> コーポレートロゴ変更・commnio 削除に伴い、ブランド・ロット・内箱シールを変更 AC 電源プラグの注釈を追加 環境シール削除 保証期間を 6 年に変更 内箱シールに「静電気破壊注意」表示を追加