



仕様書

仕様書No.NWSP24-9400E-01C

環境対応 接点・アナログ信号／イーサネットメディアコンバータ
DN9400E (Rev:A以降)

2024年 4月

1. 適用範囲

本仕様書は環境対応 接点・アナログ信号(4mA-20mA)／イーサネットメディアコンバータ(DN9400E)について規定します。

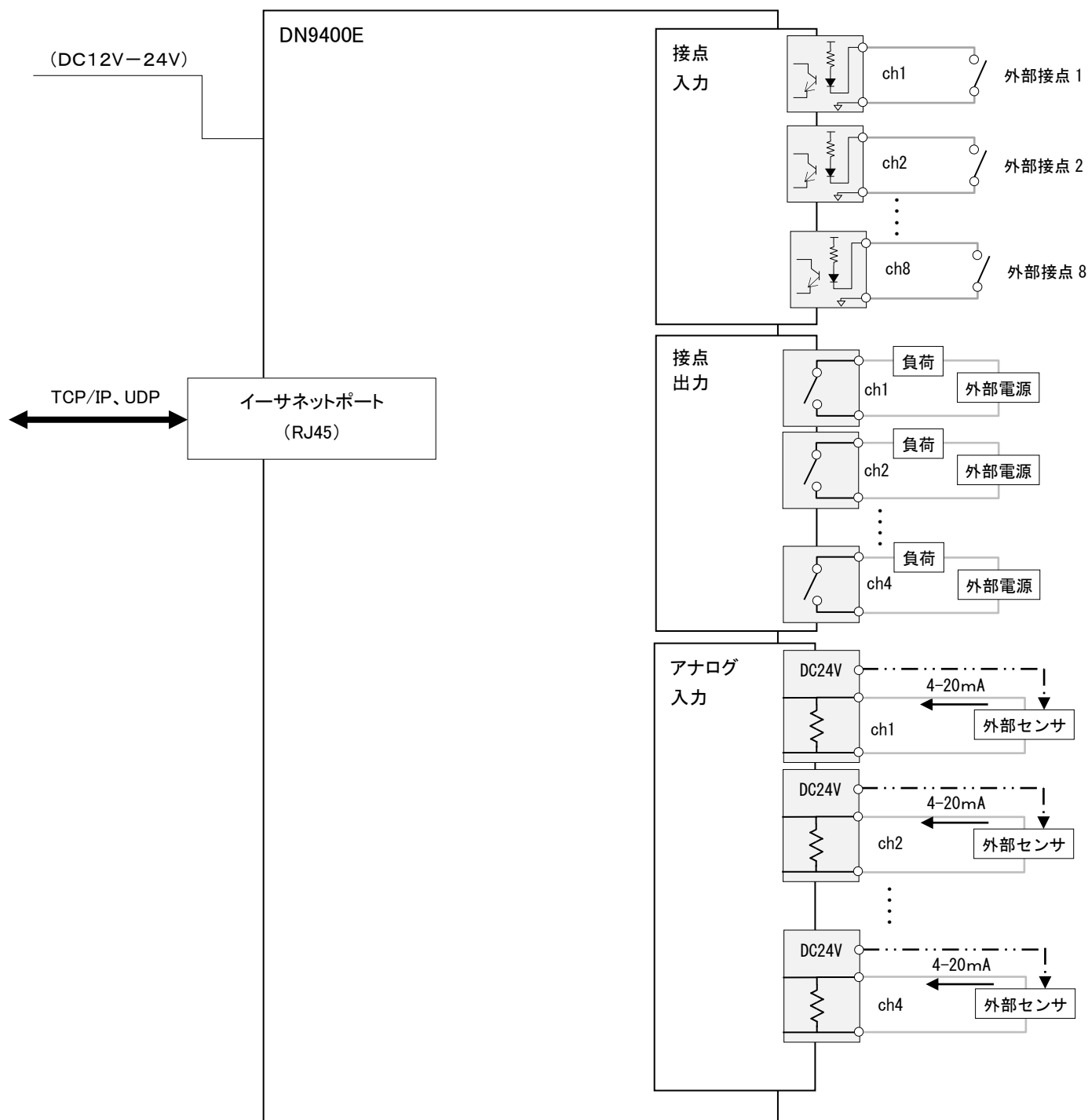
本仕様に関しては改良等の理由で変更する可能性があります。

2. 機能概要

本装置は接点情報とアナログ入力(4mA-20mA)信号をTCP/IP、もしくは、UDPのイーサネットフレームとして伝送する環境対応型メディアコンバータです。

接点情報・アナログ信号⇒イーサネットフレーム変換を用いることで、センサ等のアナログ信号や、接点情報のIP化が可能です。

(製品の構成)



3. 品名及び型番

品名と型番は次のとおりとします。

品名	環境対応 接点・アナログ信号/イーサネットコンバータ					
型番	DN9400E					
インターフェイス (規格)	接点 入力ポート	接点 出力ポート	アナログ 入力ポート	イーサネット ポート	コンソール ポート	
	端子台 16 極	端子台 8 極	端子台 12 極	RJ45 (100BASE-TX/10BASE-T)	RJ45 (RS232C)	USB typeC レセプタクル (USB2.0)
ポート数	8	4	4	1	1	1

4. 機能

DN9400Eは以下の機能を備えるものとします。

(1) 概要

接 点 入 出 力	接点インターフェイスを備えます。入力8ch、出力4chです。
状 態 監 視	本装置の電源断や接続異常が発生した場合には、接点出力はopenとなります。接点入力の任意のchを常時短絡状態にして接点出力に常時close状態を出力させておくことで、装置状態の異常を監視することができます。
ア ナ ログ 電 流 入 力	センサ等から出力されるアナログ電流の入力インターフェイス(4mA-20mA)を4ch備えます。また各chは絶縁されます。
給 電 機 能	本装置へ接続するセンサへchごとに絶縁された電源供給(DC24V)が可能です。
Modbus TCP	本装置の接点情報・アナログ入力信号をModbus TCPIによって伝送することが可能です。
I P 変 換	本装置の接点情報・アナログ入力信号をTCP/IP、もしくは、UDPのイーサネットフレームとして伝送することが可能です。
S N M P 監 視	本製品のイーサネットポートとSNMPマネージャを接続することで、SNMP監視が可能です。SNMPv1 / v2c / v3に対応しています。
電源二重化対応	DC12-24Vのワイドレンジに対応しており、2系統の電源を入力しておくことで電源の冗長化を図ることができます。
ACアダプタ対応	オプションのACアダプタを使用することで、商用電源での動作が可能です。DC電源入力とACアダプタを両方接続した場合には、DC電源入力が優先されます。DC電源の供給断が発生した際には自動的にACアダプタが有効となり装置電源を復旧することができます。
防湿コーティング	基板表面に防湿コーティングを施していますのでESDやガスの影響を受けにくくなっています。
DINレール対応	背面のDINレール固定用スライドを用いることにより、付属品などを使用せずにそのままDINレールへの取り付けが可能です。
そ の 他	自局宛パケットの制限(IP & Mac アドレス)が設定可能です。
	FTP サーバ機能にて、設定ファイルのダウンロード、および、アップロードが可能です。
	ICMP リクエスト(Ping)送信が可能です。
	SNTP(Simple Network Time Protocol) Client 対応を行います。
	Web サーバ機能にて、ブラウザで装置のパラメータ表示、設定変更が可能です。
	リモートからはTelnetにて、ターミナルからは、コンソールポート(RS232C・USB2.0)I/F経由にて、装置の状態表示、パラメータ設定/表示が可能です。また、コンソールポートには優先順位はないため、両ポート接続時には、どちらのターミナルからも設定変更ができ、同一の内容が表示されます。

(2)対応する標準MIBの一覧

RFC	グループ
RFC-1213 MIB-II	system
	interface
	ip
	icmp
	tcp
	udp
	snmp
RFC-2819	rmon.statistics

5. 仕様

(装置仕様)

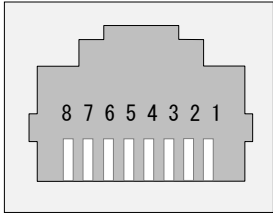
環 境 条 件	性 能 保 証 温 度	-10°C ~ 55°C
	動 作 保 証 温 度	-20°C ~ 60°C
	動 作 及 び 保 存 湿 度	95%RH以下(但し、結露なきこと)
	保 存 温 度	-40°C ~ 70°C
構 造	外 形 寸 法	W75mm×H93mm×D103mm (突起部除く)
	質 量	460g以下
D C 電 源 定 格	定 格 入 力 電 圧	DC12-24V
	消 費 電 流	0.63A以下
	電 圧 範 囲	DC10.2 ~ 28.8V(リップル含む)
	消 費 電 力	7.5W以下
	端 子	コネクタ式プッシュイン端子台
	適 用 電 線 サ イ ズ	AWG24~AWG16 (0.2mm ² ~1.5mm ²)
※1 A C 電 源 定 格 (A C ア ダ プ タ)	定 格 入 力 電 圧	AC100-240V ※2
	定 格 入 力 周 波 数	50/60Hz
	電 圧 範 囲	AC90 ~ 264V
	定 格 出 力 電 圧	DC3.3V
	出 力 電 流	2A
	出 力 電 圧 範 囲	DC3.15 ~ 3.6V
	コ ー ド 長	1.5m以上
	出 力 コ ネ ク タ	DCプラグ (EIAJ RC5320A Voltage Classification 2)
極 性	センター(+)	

※1:ACアダプタは別売オプション

※2:AC電源プラグはAC100V対応です。

(仕様細目)

接点インターフェイス	接点入力	接点数	8ch
		接点仕様	接点 close 抵抗値: 200Ω 以下 接点 open 抵抗値: 10kΩ 以上 無電圧接点
		耐電圧	1.5kVrms(AC 1 分間、接点入力部-内部回路間)
	接点出力	接点数	4ch
		接点仕様	最大電圧(ピーク): AC/DC60V 最大電流: 1A 最大電力: 42VA(AC), 48W(DC) 無電圧接点(電源 OFF 時: Open)
		耐電圧	1.5kVrms(AC 1 分間、接点出力部-内部回路間)
	端子		コネクタ式プッシュイン端子台
適用電線サイズ		AWG24~AWG16 (0.2mm ² ~1.5mm ²)	
インターフェイス アナログ	アナログ入力	チャンネル数	4ch
		耐電圧	0.5kVrms(AC 1 分間、アナログ入力部-内部回路間、ch 間)
		入力範囲	DC0mA~DC20.48mA
		絶対最大入力	30mA
		分解能	0.3125 μA、16bit(1/65536)
		入力インピーダンス	250Ω
		変換精度	±1%
	給電仕様		DC24V±10% 25mA /ch (DC 電源入力時) DC24V±20% 25mA /ch (AC アダプタ入力時)
	端子		コネクタ式プッシュイン端子台
	適用電線サイズ		AWG24~AWG16 (0.2mm ² ~1.5mm ²)
イーサネットポート	通信方式 (100M)	準拠規格	IEEE 802.3u 100BASE-TX
		伝送速度	100Mbps
		伝送方式	全二重方式/半二重方式
		伝送符号	MLT-3 符号
	通信方式 (10M)	準拠規格	IEEE802.3 10BASE-T
		伝送速度	10Mbps
		伝送方式	全二重方式/半二重方式
		伝送符号	マンチェスタ符号
	ピン配列		Auto MDI-X(自動配列切替)
	適合ケーブル		UTP Cat5 ケーブル以上
	インターフェイス		RJ45
	最大伝送距離		100m
	変換間隔		10msec~10000msec

コンソールポート(※1)	準拠規格	EIA/TIA-232-E
	伝送速度	9600bps
	伝送方式	全二重方式(調歩同期式)
	入力電圧レベル	±25V 以下(入力終端 5kΩ)
	出力電圧レベル	±5V 以上(3kΩ 負荷)
	インターフェイス	RJ-45
	ピン配列 (RJ-45 コネクタ) 	1:RTS[送信要求](8ピンと本製品内部にて接続)
		2:DTR[データ端末レディ](7ピンと本製品内部にて接続)
		3:TXD[送信データ](出力)
4:GND[信号用接地]		
5:N.C.		
6:RXD[受信データ](入力)		
7:DSR[データセットレディ](2ピンと本製品内部にて接続)		
8:CTS[送信可](1ピンと本製品内部にて接続)		
ポートコンソール(※2)	準拠規格	USB2.0
	伝送速度	フルスピード(12Mbps)(※3)
	コントローラー仕様	ファンクションデバイス(※4)
	インターフェイス	USB type-C レセプタクル
LED 表示	PWR1、PWR2	PWR1、PWR2 電源入力時に点灯(緑)
	Sts	リセット時、FlashROM 書き込み時点灯(緑)
	Link	イーサネットポート:リンク確立時に点灯(緑)／通信時に点滅(緑)
	SPD	イーサネットポート:100M 動作時に点灯(緑)／10M 動作時に消灯
	FDX	イーサネットポート:全二重でリンク確立時に点灯(緑)／半二重でリンク確立時に消灯
	I N STATUS(CH1～CH8)	各 ch 接点 CLOSE 時に点灯(緑)
	OUT STATUS(CH1～CH4)	各 ch 接点 CLOSE 時に点灯(緑)
付属品	端子台ブロック(電源用)×2 個	
	端子台ブロック(接点入力インターフェイス用)×1 個	
	端子台ブロック(接点出力インターフェイス用)×1 個	
	端子台ブロック(アナログ入力インターフェイス用)×1 個	
	DIN レール固定板×1 個、固定ネジ×2 本	
	ナイロクランプ(電源コード抜け止め用)×1 個、固定ネジ×1 本	
ケース材質	アルミ	
ケース色相	黒(マンセル N1.5 相当)	
イミュニティ特性	CISPR35準拠(※5)	
放射ノイズ規格	VCCI-ClassA	
環境特性	RoHS2対応(※6)	

※1: Cisco社製Consoleケーブルを使用できます。

※2: USBポートからの電源給電には対応しておりません。

※3: 本製品に接続するUSB機器は、フルスピード(12Mbps)対応のものをご使用ください。

※4: USB On-The-Goには非対応ですので、本製品に接続するUSB機器は、ホストファンクションを有したものをご使用ください。

- ※5: CISPR35はマルチメディア機器のイミュニティ特性に関する限度値と測定方法を規定しています。
 静電気・放射性無線周波数電磁界・電氣的ファストトランジェントバースト・サージ・無線周波数コモンモード・
 商用周波数磁界・電圧ディップ瞬停に対するの耐力を規定しています。
- ※6: 表1に示す化学物質については下記の通り管理致します。

表 1. RoHS2 規制物質及び閾値の概要

化学物質群名	用途または対象	閾値(質量比)
カドミウム及びその化合物	包装材以外(*1)	100ppm
鉛及びその化合物(*2)	下記以外(*1)	1000ppm
	鋼材	3500ppm
	アルミニウム合金	4000ppm
	銅合金	40000ppm
水銀及びその化合物	包装材以外(*1)	1000ppm
六価クロム化合物	包装材以外(*1)	1000ppm
ポリ臭素化ビフェニル類(PBB)	全て	1000ppm
ポリ臭化ジフェニルエーテル類(PBDE)	全て	1000ppm
フタル酸ジニエチルヘキシル類(DEHP)	全て	1000ppm
フタル酸ブチルベンジル類(BBP)	全て	1000ppm
フタル酸ジブチル類(DBP)	全て	1000ppm
フタル酸ジイソブチル類(DIBP)	全て	1000ppm

- *1 包装材は、カドミウム・鉛・水銀・六価クロムの4重金属を合わせて100ppm以下です。
- *2 電子部品中の内部接続用高融点半田、電子部品中のガラス、電子セラミックス部品などに含まれる鉛は対象外です。

6. 接点インターフェイス

入力接点、出力接点の仕様と回路構成を以下に示します。

(1) 入力接点部仕様

- ・ 接点数：8ch
- ・ 耐電圧：1.5kVrms(入力-内部回路間)
- ・ 外部回路抵抗：0~200Ω(推奨値)

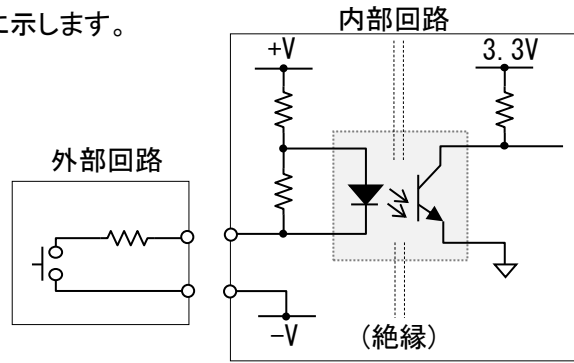


図 入力接点回路構成

(2) 出力接点仕様

- ・ 接点数：4ch
- ・ 耐電圧：1.5kVrms(出力-内部回路間)
- ・ 定格最大電圧：60V_{peak}
- ・ 定格最大電流：1A
- ・ 定格最大電力：48W(DC)、42VA(AC)
- ・ 電源OFF時：Open

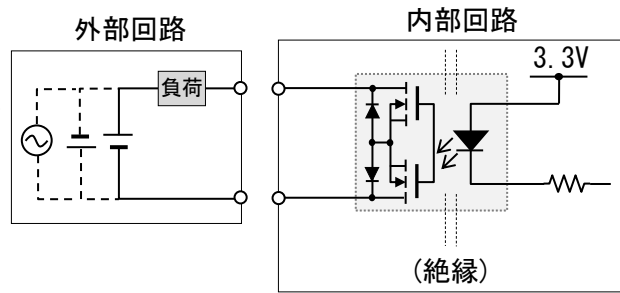


図 出力接点回路構成

7. アナログインターフェイス

アナログ入力の仕様と回路構成を以下に示します。

(1) アナログ入力仕様

- ・ 入力数：4ch(ch間絶縁)
- ・ 耐電圧：0.5kVrms(入力-内部回路間、ch間)
- ・ 入力範囲：0mA~20.48mA
- ・ 絶対最大入力：30mA
- ・ 給電能力：DC24V±10% 25mA /ch (DC電源入力時)
DC24V±20% 25mA /ch (ACアダプタ入力時)

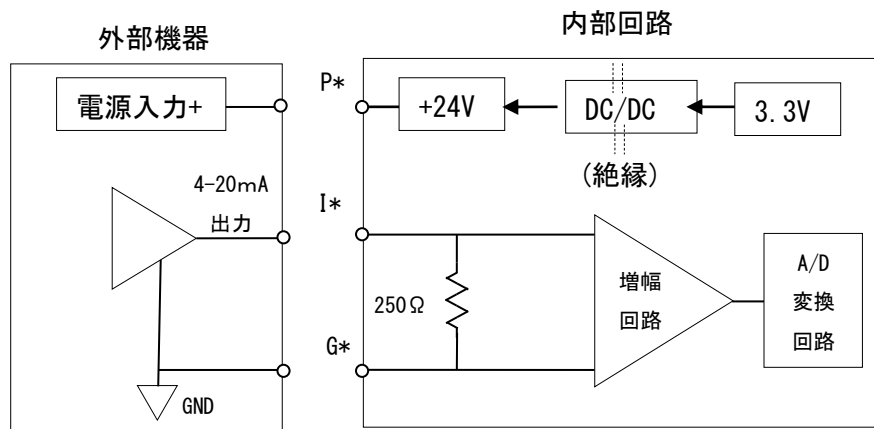


図 アナログ入力回路構成 (* =ch No.)

8. 表示及び包装

(1) 前面パネルシール

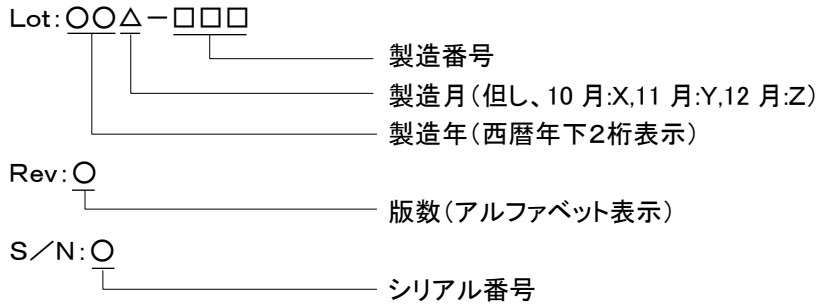
本体には前面パネルシールを貼付けます。
表示位置は外観寸法図を参照ください。

(2) 型番シール及びロットシール

型番シールには型番を表示します。

ロットシールには、警告内容、VCCI表示、ロットNo、製造社名、MACアドレス、定格入力電圧を表示します。
表示位置が外観図を参照ください。

【ロットNo. 表示内容の説明】



(3) 包装

製品本体、付属品は個装段ボール(内箱)に包装し、個装段ボールは運搬中損傷しないよう適切な段ボールに包装します。

(4) 包装への表示

内箱には、型番、製造社名及び製品のロット番号を表示した内箱シールを貼付けます。

9. 保証

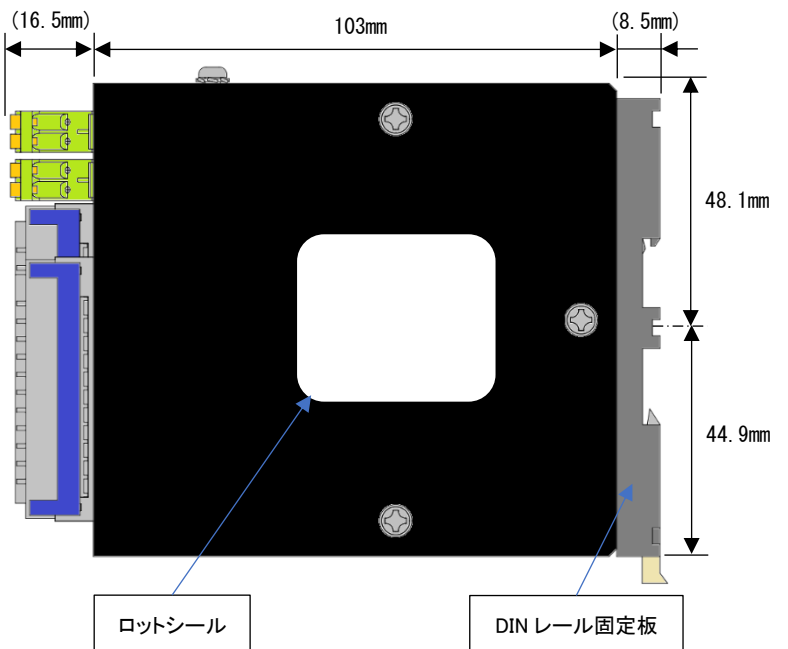
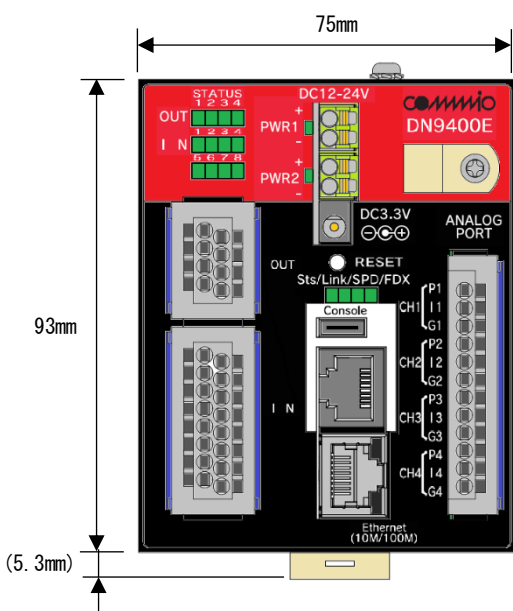
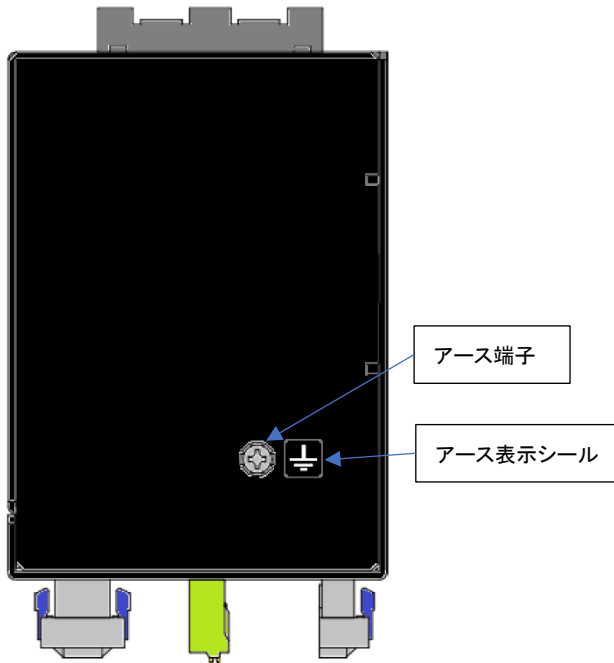
(保証内容)

保証期間内に設計製作上の不備により破損又は故障が発生した場合は、無償で交換を行うものとします。

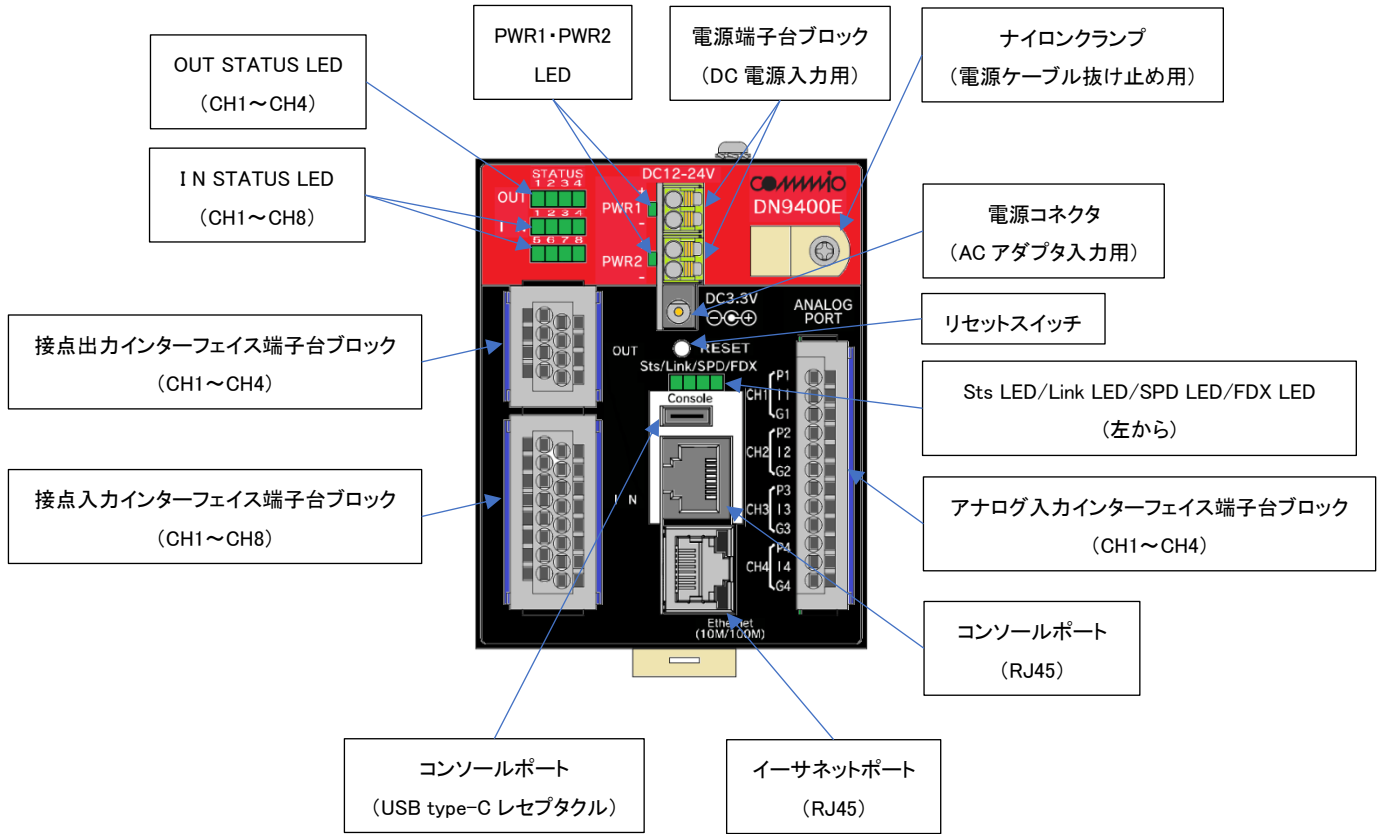
(保証期間)

当社出荷日起算から6年間

10. 外観及び寸法
【外観(全体図)寸法】



【外観(前面)詳細】



以上

参考)シール表示
(1)ロットシール
表示例)



ロットシール

(2)その他シール
表示例)



アース表示シール

(3)個装シール
表示例)



個装シール

改版履歴

2024 年 4 月 1 日

版数	日付	改版内容
NWSP22-9400E-01	2022 年 7 月	・初版
NWSP22-9400E-01A	2023 年 7 月	<ul style="list-style-type: none"> ・4. 機能 (1)概要を SNMP に対応したため更新 ・4. 機能 (2)対応する標準 MIB 一覧を追加
NWSP23-9400E-01B	2023 年 12 月	<ul style="list-style-type: none"> ・4. 機能 (1)概要を Modbus TCP に対応したため更新 ・4. 機能 (1)概要にブラウザによる設定変更対応の記載が抜けていたため修正 ・5. 仕様細目に電源 OFF 時の出力状態追記 ・5. 仕様細目のアナログインターフェースの分解能に bit 数の情報を追記 ・6. 接点インターフェイス(2)接点出力仕様に電源 OFF 時の出力状態追記
NWSP24-9400E-01C	2024 年 4 月	<ul style="list-style-type: none"> ・コーポレートロゴ変更・commnio 削除に伴い、ロット・内箱シールを変更 ・AC 電源プラグの注釈を追加 ・環境シール削除 ・保証期間を 6 年に変更 ・内箱シールに「静電気破壊注意」表示を追加 ・寸法のフォントを変更