



殿

# 仕様書

仕様書No. NWSP24-6810E-01J

環境対応 1000BASE-X/X メディアコンバータ  
DN6810Eシリーズ (Rev: E以降)

2024年 4月

### 1. 適用範囲

本仕様書は、環境対応 CWDM 用光/光メディアコンバータ(DN6810Eシリーズ)について規定します。  
本仕様に関しては改良等の理由で変更する可能性があります。

### 2. 機能概要

本装置は光ファイバによる1000BASE-Xの信号を物理層レベルで変換をする環境対応単体型光/光メディアコンバータです。本装置は受信した信号を3R再生してそのまま伝送しますのでパケット長などの制約はなく、Autonegotiation信号も伝送しますので様々な機器との接続が可能です。

### 3. 品名及び型番

型番は下記のように機種名に<光1ポート型式>、<光2ポート型式>を組み合わせる表記します。

<光1/2ポート型式>には次頁の表1中の光ポート型式が入ります。

※ 光1ポート及び光2ポートの実装位置は「8. 外観及び寸法」に示します。

※ 組み合わせた際、表1のより下の欄にある型式が光1ポートとなります。

※ 1心/2心変換時には、必ず1心版が光1ポート側に配置されます。

(型番表記方法)

DN6810<光1ポート型式>/<光2ポート型式> E

(表記例)

光1ポート=Z, 光2ポート=Gの場合 : DN6810Z/GE

光1ポート=WL3, 光2ポート=WG3の場合 : DN6810WL3/WG3E

表1 光ポート型式一覧

分類	光ポート型式	適合ファイバ	伝送距離(目安)	発光波長 [nm]	受光波長 [nm]	光許容損失(dB)	発光レベル (dBm)	受光レベル (dBm)	光コネクタ数		
2心版	G	GI-2心	2m~550m	820~860	770~860	0.0~7.5	-4.0~-9.5	0.0~-17.0	2		
	SG2	GI-2心, SM-2心	50μm: 2m~2km	1270~1360	1100~1600	0.0~7.0	0.0~-10.0	0.0~-17.0			
			62.5μm: 2m~1km			0.0~10.0	-3.0~-10.0	-3.0~-20.0			
	L	SM-2心	15km~45km	1304.5~1317.5	1100~1620	8.0~21.0	+5.0~-2.0	-3.0~-23.0		1	
	Z	SM-2心, DSF-2心	50km~140km	1480~1580	1100~1600	15.0~38.0	+6.0~+3.0	-9.0~-35.0			
1心版	WG3	GI-1心	2m~550m	1260~1360	1480~1580	0.0~9.0 (※)	-1.0~-8.0	-1.0~-17.0			
	WG5			1480~1580	1260~1360						
	WS3	SM-1心	2m~25km	1260~1360	1480~1580	0.0~13.0	-2.0~-8.0	-2.0~-21.0			
	WS5			1480~1580	1260~1360						
	WL3			15km~50km	1260~1360				1480~1580	8.0~25.0	+5.0~0.0
	WL5	1480~1580	1260~1360								
	WX5	SM-1心, DSF-1心	40km~115km	1480~1520	1580~1620	13.0~32.0	+5.0~0.0	-8.0~-32.0			
	WX6			1580~1620	1480~1520						
	WZ5			50km~135km	1480~1520				1580~1620	15.0~37.0	+6.0~+3.0
1580~1620					1480~1520						
WZ6											

※21年8月以前の製品と対向接続する場合には2~5.5dB(50μm)、2~7dB(62.5μm)となります。

(製造年月は製品のロットシールにて確認可能です。詳細は6. 表示及び包装を参照下さい)

#### 4. 機能

DN6810Eシリーズは以下の機能を備えるものとします。

光 伝 送	1000BASE-X(1250Mbps)の光信号の送受信を行うポートを2つ備えます。
転 送 速 度	リピータ構成をとっており全転送はハードウェアにて処理していますので、フルワイヤ速度のパフォーマンスを実現しています。
転 送 方 式	3R再生方式によりデータ転送を行います。パケット長やパケットフォーマットのチェックを行っていませんのでパケット長およびプロトコルの制約はありません。Autonegotiation信号も転送しますので、SW-HUB等をAutonegotiation設定で使用すればリンク断転送します。
ループバック機能	ラックオプションにSNMPユニットを組み込んだ状態でループバック制御及びループバック試験が可能になります。 ※SNMP II (FirmV3.00以降)、SNMP IIIにて対応しています。ループバック試験時にはSNMP II 又はSNMP IIIの信号を6810の回線に入れ込むようにする必要があります。
L P T 機 能	対向側にリンクダウンを伝える為に、障害検出したポートの対向側の光信号を瞬間的に停止することにより、対向側にリンクダウン状態を伝えます。また、一定時間後に発光を再開しますので伝送路状態の確認は可能です。
表 示 L E D 機 能	光信号を受信状態時にLED点灯することにより、伝送路状態の確認が可能です。LEDが消灯している時は、伝送路障害又は対向側機器が発光していない状態となります。
ラ ッ ク 収 納	ラックオプション(DNHD12E等)と組み合わせることで19インチラックやDINレールに収納が可能です。 ※旧タイプのサブラックオプション(DN-HD12)を使用する場合、本装置はスロット上段のみに搭載し、下段には他シリーズの製品も搭載しないで下さい。

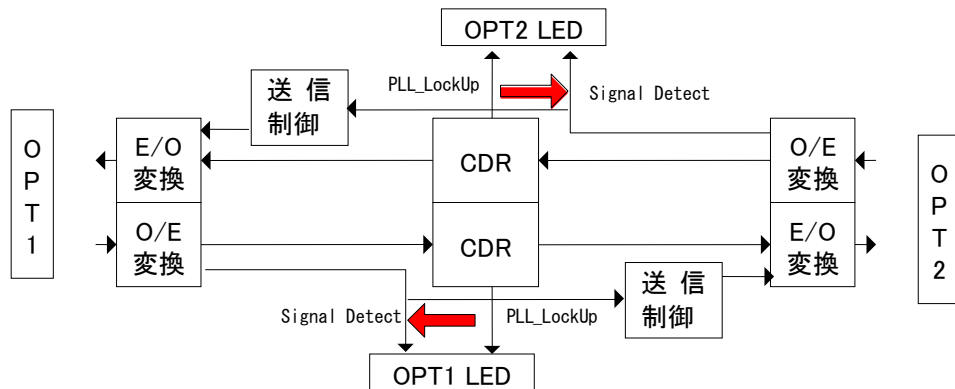


図. 機能ブロック図

光の対向側に当社製品MCと組み合わせて使用される場合は、下表の組み合わせで使用して下さい。

DN6810 光ポート型式	対向接続機器
<b>G</b>	DN1800GE(DN-1800G), DN5810GE, DN6810*/GE_OPT2ポート, DN6810G/*E_OPT1ポート 1000BASE-SX機器
<b>SG2</b>	DN1800SE(DN-1800S), DN5810SE, DN6810*/SE_OPT2ポート, DN6810S/*E_OPT1ポート 1000BASE-LX機器, DN1800G II E, DN5810G II E, DN1800SG2E, DN5810SG2E
<b>L</b>	DN1800LE(DN-1800L), DN6810*/LE_OPT2ポート, DN6810L/*E_OPT1ポート
<b>Z</b>	DN1800ZE(DN-1800G), DN6810*/ZE_OPT2ポート, DN6810Z/*E_OPT1ポート
<b>WG3</b>	DN1800WG5E(DN-1800WG5), DN6810*/WG5E_OPT2ポート, DN6810WG5/*E_OPT1ポート
<b>WG5</b>	DN1800WG3E(DN-1800WG3), DN6810*/WG3E_OPT2ポート, DN6810WG3/*E_OPT1ポート
<b>WS3</b>	DN1800WS5E(DN-1800WS5), DN6810*/WS5E_OPT2ポート, DN6810WS5/*E_OPT1ポート
<b>WS5</b>	DN1800WS3E(DN-1800WS3), DN6810*/WS3E_OPT2ポート, DN6810WS3/*E_OPT1ポート
<b>WL3</b>	DN1800WL5E(DN-1800WL5), DN6810*/WL5E_OPT2ポート, DN6810WL5/*E_OPT1ポート
<b>WL5</b>	DN1800WL3E(DN-1800WL3), DN6810*/WL3E_OPT2ポート, DN6810WL3/*E_OPT1ポート
<b>WX5</b>	DN1800WX6E(DN-1800WX6), DN6810*/WX6E_OPT2ポート, DN6810WX6/*E_OPT1ポート
<b>WX6</b>	DN1800WX5E(DN-1800WX5), DN6810*/WX5E_OPT2ポート, DN6810WX5/*E_OPT1ポート
<b>WZ5</b>	DN1800WZ6E(DN-1800WZ6), DN6810*/WZ6E_OPT2ポート, DN6810WZ6/*E_OPT1ポート
<b>WZ6</b>	DN1800WZ5E(DN-1800WZ5), DN6810*/WZ5E_OPT2ポート, DN6810WZ5/*E_OPT1ポート

5. 仕様  
(装置仕様)

環境条件	動作保証温度	-20℃ ~ 60℃
	性能保証温度	-10℃ ~ 55℃
	動作及び保存湿度	95%RH以下(但し、結露なきこと)
	保存温度	-20℃ ~ 60℃
構造	外形寸法	W52mm×H19.8mm×D74mm (固定用ホルダ部及び突起部除く)
	質量	100g以下 (固定用ホルダ部及び磁石ケース含む) 60g以下 (本体のみ)
DC電源定格	定格入力電圧	DC 3.3V
	消費電流	1.0A以下 (0.8A:Typ)(*)
	電圧範囲	DC3.15 ~ 3.60V
	消費電力(DC部)	3.3W以下
AC電源定格 (ACアダプタ)	定格入力電圧	AC100-240V ※1
	定格入力周波数	50 / 60 Hz
	電圧範囲	AC90 ~ 264V
	皮相電力	6VA (@100V時)(*)

※1:AC電源プラグはAC100V対応です。

※:ラックオプションに実装して使用する場合は、ラックオプションの環境条件に従って下さい。  
動作保証温度時、\*印部に関しては仕様値内に収まらない可能性があります(動作に問題はありません)。

(仕様細目)

型番		DN6810Eシリーズ			
光ポート	準拠規格	IEEE802.3z Gigabit Ethernet (1000BASE-X)			
	伝送速度(NRZ)	1250Mbps			
	伝送方式	全二重方式			
	適合コネクタ	SCコネクタ (JIS C 5973 F04 形)			
	コネクタ研磨方法(※1)	PC, SPC, AdPC, UPC 研磨			
	インターフェイス	表1 光ポート型式による(※2~6)			
	適用光ファイバ				
	発光中心波長				
	受光波長				
	発光レベル				
	受光レベル				
	光許容損失				
	伝送距離(目安)				
LED表示	前面			Pow	電源供給時に点灯(黄)
				OPT1 LK	OPT1ポート:光信号受信時に点灯(緑),LoopBack試験時対象Portは点滅
		OPT2 LK	OPT2ポート:光信号受信時に点灯(緑),LoopBack試験時対象Portは点滅		
	上面	OPT1	OPT1ポート:光信号受信時に点灯(緑),LoopBack試験時対象Portは点滅		
		OPT2	OPT2ポート:光信号受信時に点灯(緑),LoopBack試験時対象Portは点滅		
遅延時間(往復)		0.3μs以下			
接続台数		カスケード接続台数10台以下			
付属品		固定用ホルダ, 磁石ケース(固定用ホルダ取付け済), ACアダプタ			
発熱量		最大11800J/H(本体のみ)ー平均5940J/H(本体のみ)			
ケース色		PANTONE3165U(相当色)			
ケース材質		難燃性PC(本体・固定用ホルダ)			
ケース難燃性		UL94-V0			
イミュニティ特性		CISPR24準拠(※7)			
放射ノイズ規格		VCCI-Class A			
環境特性		RoHS2対応(※8)			

※1:APC(斜め)研磨には対応していません。

※2:伝送路にエアギャップ式の光減衰器(アッテネータ)を挿入しないで下さい。また、伝送路にコネクタ接続がある場合には、コネクタ接続点では1箇所につき挿入損失1dB以下となるようにPC(Physical Contact)接続して下さい。

※3:光許容損失を守って下さい。

SMファイバにおける伝送距離は下記計算式に基づいて算出したものです。

伝送距離上限 ≒ (許容損失値 - システムマージン) ÷ 伝送路損失

伝送距離下限 ≒ 許容損失値 ÷ 伝送路損失

$$\left( \begin{array}{l} \text{システムマージン} = 3\text{dB} \\ \text{伝送路損失(ファイバロス,温度変動,融着ロス値含む)} = 0.35\text{dB/km【}1.5\mu\text{m帯}】 \\ \text{伝送路損失(ファイバロス,温度変動,融着ロス値含む)} = 0.5\text{dB/km【}1.3\mu\text{m帯}】 \end{array} \right)$$

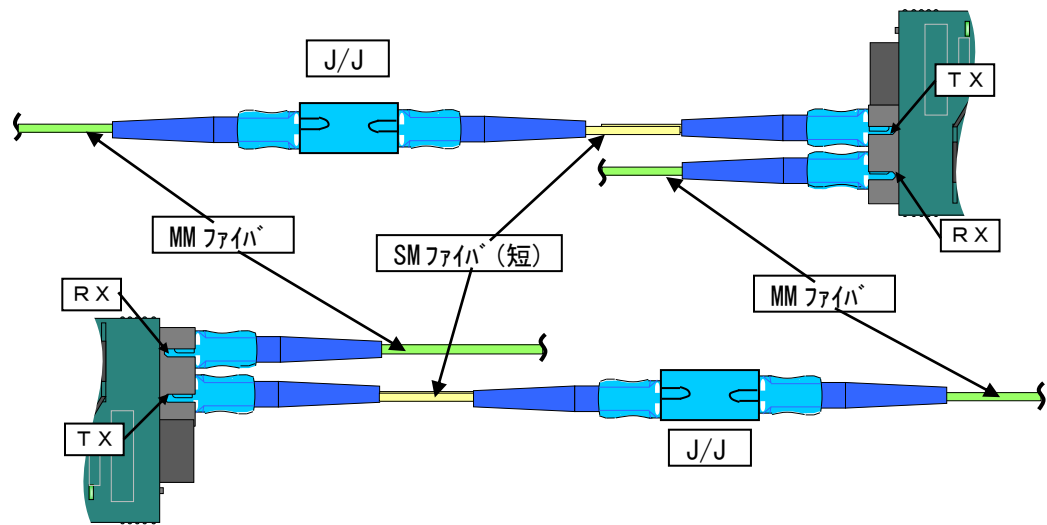
CWDM用MUX/DEMUXの損失を考慮していませんのでCWDMにて使用する際には、CWDM用MUX/DEMUXの損失を考慮してご使用下さい。

※4:MMファイバの伝送距離は伝送速度、使用するファイバの種別、帯域(λ 850nm)により異なります。

62.5μmファイバ:帯域160MHz・km時は220m、200MHz・km時は275m

50μmファイバ :帯域400MHz・km時は500m、500MHz・km時は550m

※5: 光ポート型式GのMMファイバ時は、いずれのファイバも帯域500MHz・km@1300nm時)が必要です。  
 62.5 $\mu$ mファイバやファイバの帯域が足りない場合や1.5km以上(50 $\mu$ mファイバ)のファイバ使用時にエラーが発生する場合は1m程度のSMファイバを両方の送信側に接続して下さい。(接続例下図)



※6: DSFファイバはZ/WX/WZのみ使用可能です。

また、表1中「適合ファイバ」はそれぞれ以下の通りです。

GI : 石英系マルチモード光ファイバ(帯域500MHz・km以上@850nm)(G時)

” (帯域500MHz・km以上@1300nm)(WSG時)

SM : 石英系シングルモード1.31 $\mu$ m帯ゼロ分散型光ファイバ

DSF: 1.55 $\mu$ m帯ゼロ分散シフト型光(DSF)ファイバ

※7: CISPR24 は情報技術装置のイミュニティ特性に関する限度値と測定方法を規定しています。

静電気・放射性無線周波数電磁界・電氣的ファストランジェントバースト・サージ・無線周波数コモンモード・電圧ディップ瞬停・商用周波数電磁界に対するの耐力を規定しています。

※8: 表2に示す化学物質については下表の通り管理致します。

表2 RoHS2 規制物質及び閾値の概要

化学物質群名	用途または対象	閾値(質量比)
カドミウム及びその化合物	包装材以外(*1)	100ppm
鉛及びその化合物(*2)	下記以外(*1)	1000ppm
	鋼材	3500ppm
	アルミニウム合金	4000ppm
	銅合金	40000ppm
水銀及びその化合物	包装材以外(*1)	1000ppm
六価クロム化合物	包装材以外(*1)	1000ppm
ポリ臭素化ビフェニル類(PBB)	全て	1000ppm
ポリ臭化ジフェニルエーテル類(PBDE)	全て	1000ppm
フタル酸ジニエチルヘキシル類(DEHP)	全て	1000ppm
フタル酸ブチルベンジル類(BBP)	全て	1000ppm
フタル酸ジブチル類(DBP)	全て	1000ppm
フタル酸ジイソブチル類(DIBP)	全て	1000ppm

\*1 包装材は、カドミウム・鉛・水銀・六価クロムの4重金属を合わせて100ppm以下です。

\*2 電子部品中の内部接続用高融点半田、電子部品中のガラス、電子セラミックス部品などに含まれる鉛は対象外です。

注)動作保証温度時:光ポート部の発光/受光レベルに関しては仕様値内に収まらない可能性があります。  
 最大で $\pm 1.5$ dB変動する可能性があります。但し、光許容損失は仕様値内です。

## 6. 表示及び包装

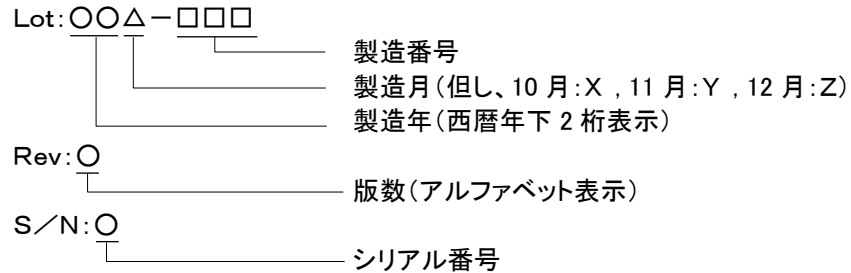
### (1) コーポレートロゴシール

本体にはコーポレートロゴシールを貼付けます。  
表示位置は外観図を参照下さい。

### (2) 型番シール及びロットシール

型番シールには型番を表示します。  
ロットシールには、警告内容、VCCI表示、ロットNo、製造社名を表示します。  
表示位置は外観図を参照下さい。

#### 【ロットNo. 表示内容の説明】



### (3) 包装

製品本体、付属品を個装段ボール(内箱)に包装し、個装段ボールは運搬中損傷しないよう適切な段ボールに包装します。

### (4) 包装への表示

内箱には、型番、製造社名及び製品のロット番号を表示した内箱シールを貼付けます。

## 7. 保証

### (保証内容)

保証期間内に設計製作上の不備により破損又は故障が発生した場合は、無償で交換を行うものとします。

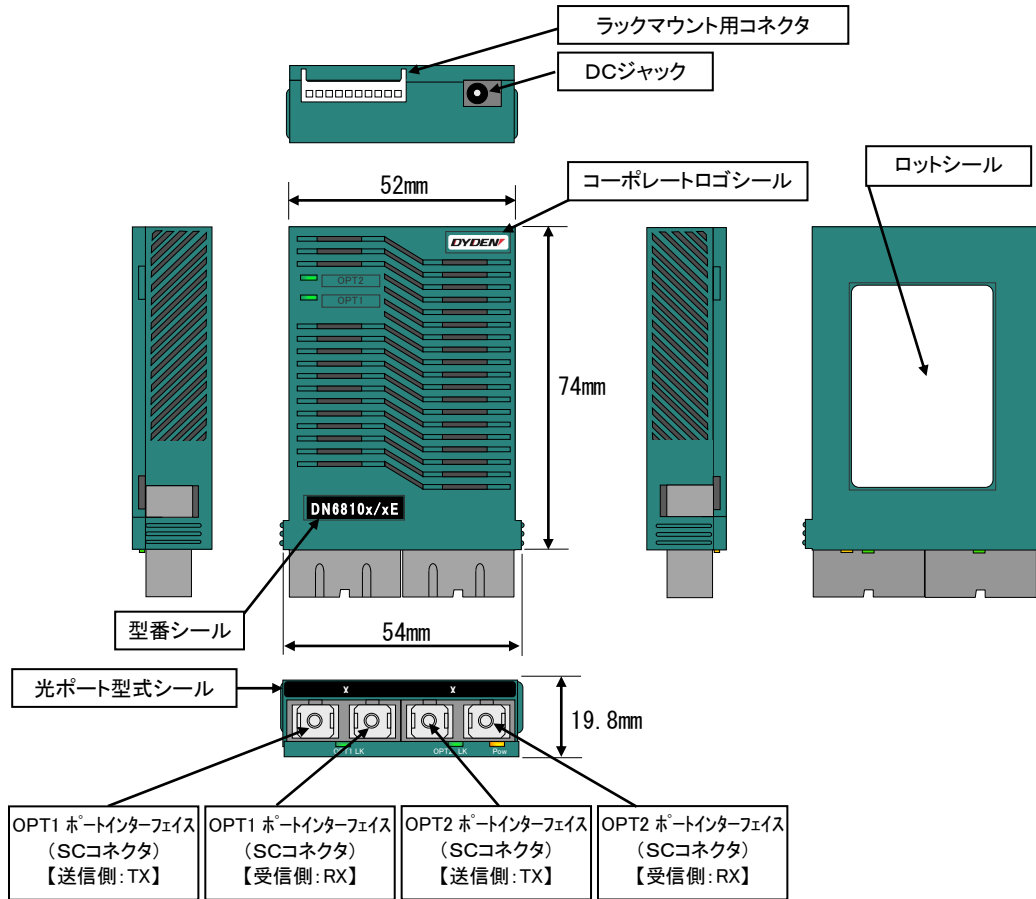
### (保証期間)

当社出荷日起算から6年間

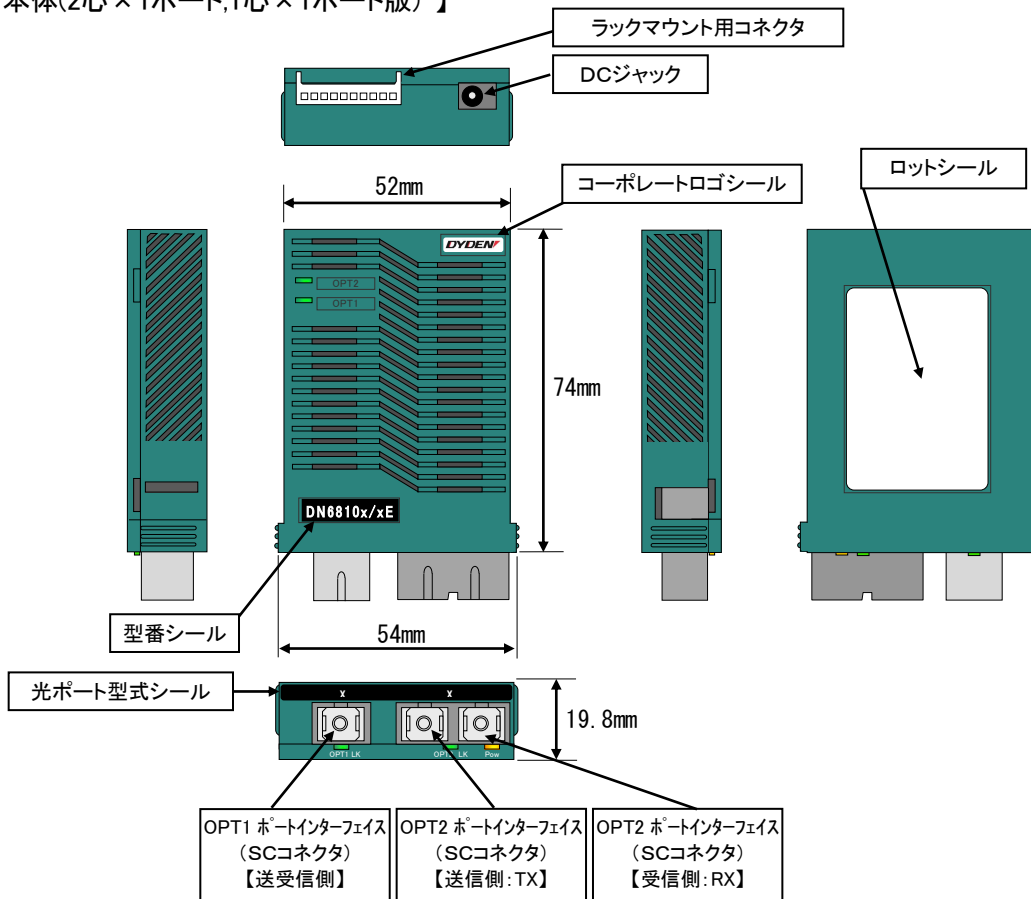


## 8. 外観及び寸法

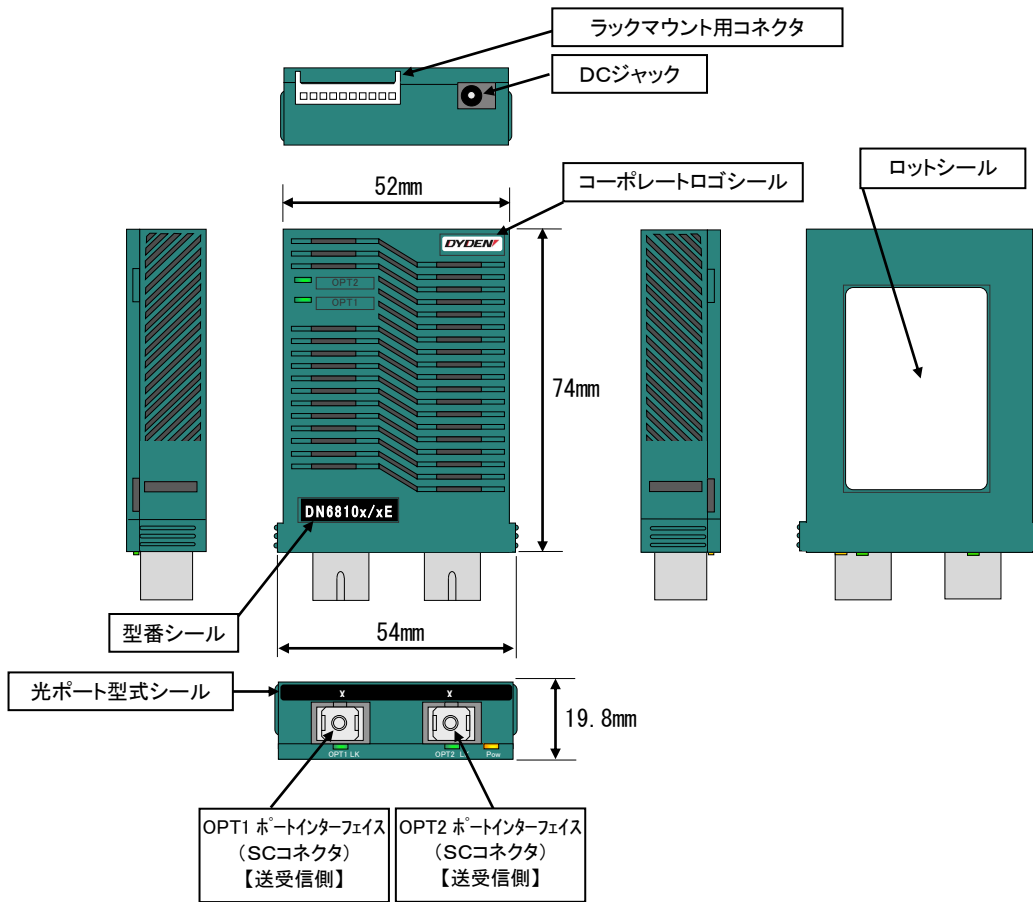
### 【 本体(2心×2ポート版) 】



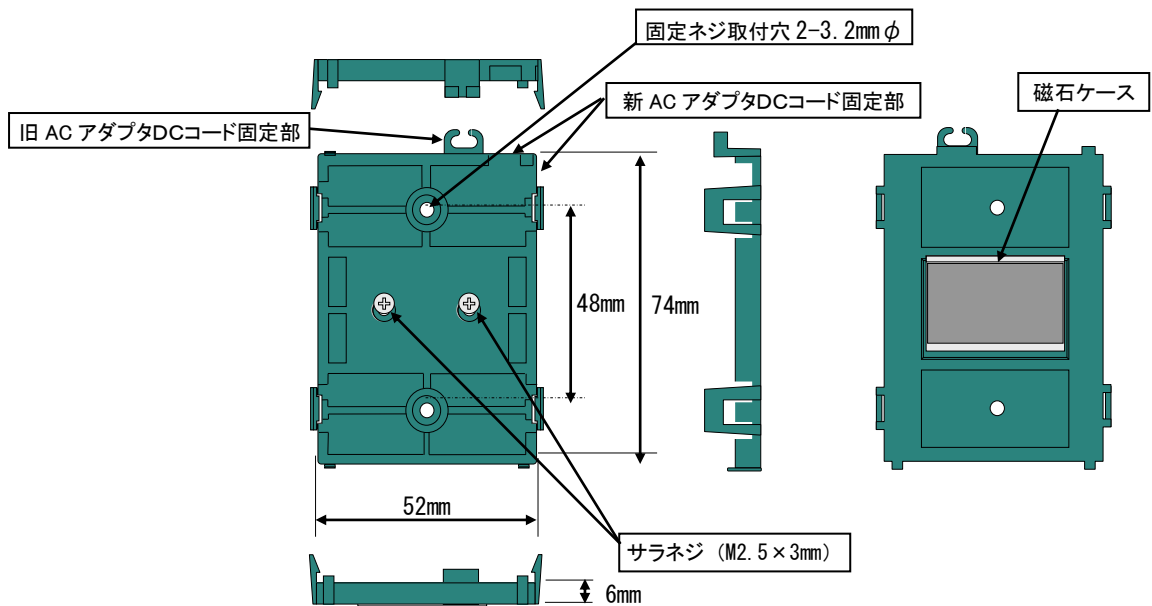
### 【 本体(2心×1ポート,1心×1ポート版) 】



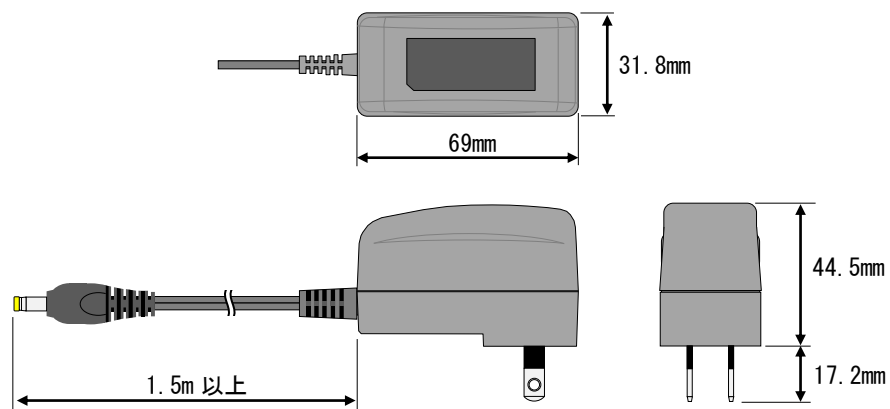
【 本体(1心×2ポート版) 】



【 固定用ホルダ 】

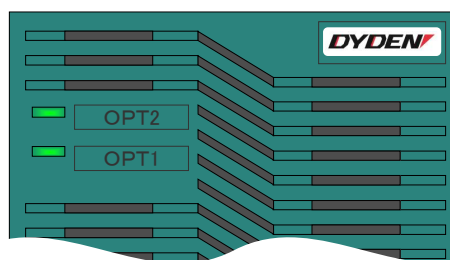


## 【ACアダプタ】

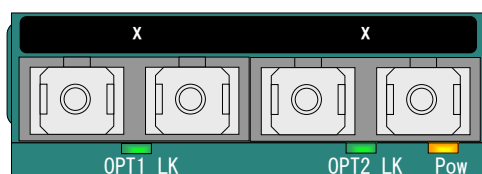


## 9. 表示

### (1) 上面(LED用)表示文字



### (2) 前面(LED用)印刷文字



以上

参考)シール表示

(1)コーポレートロゴシール  
表示例)

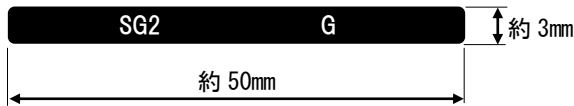


コーポレートロゴシール

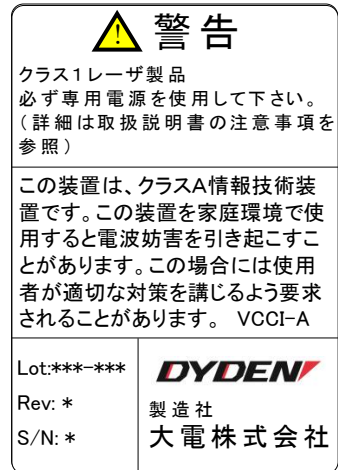
(2)型番シール、光ポート型式シール及びロットシール  
表示例)



型番シール(SG2/G)



光ポート型式シール(SG2/G)



ロットシール

(3)内箱シール  
表示例)



内箱シール(WS3/S)

改版履歴

2024 年 4 月 1 日

版数	日付	改版内容
NWSP10-6810E-01	2011 年 1 月	・初版
NWSP11-6810E-01A	2011 年 4 月	・保証期間を3年→5年に変更 ・WU 廃番に伴い、削除
NWSP12-6810E-01B	2013 年 2 月	・RevD→E に変更 ・LPT 機能及び表示 LED 機能を追加 ・LED 状態追加 ・ロットシールの「DYdEN」ロゴ”d”を赤に変更
NWSP15-6810E-01C	2015 年 4 月	・S,G II →SG2 に変更 ・WL/WS 仕様変更 ・CWDM 品廃番 ・AC アダプタ形状変更
NWSP15-6810E-01D	2015 年 4 月	・SG2(MM ファイバ時)の仕様を変更 ・WL5 発光パワー(+5~-2dBm→+5~0dBm)変更
NWSP15-6810E-01E	2016 年 4 月	・WX 発光パワー変更(+4~-1dBm→+5~0dBm) ・WX 受光パワー変更(-9~-33dBm→-8~-32dBm) ・内箱シール内容変更
NWSP15-6810E-01F	2018 年 6 月	・L 発光パワー(+5~0dBm→+5~-2dBm)、受光パワー(-3~-24dBm→-3~-23dBm)、許容損失(8~24dB→8~21dB)に変更
NWSP21-6810E-01G	2021 年 10 月	・RoHS2 対応 ・SNMPⅢを追記 ・誤記修正
NWSP21-6810E-01H	2022 年 08 月	・保証期間文言の修正
NWSP23-6810E-01I	2023 年 3 月	・WG の仕様変更(50um と 62.5um の仕様値統一、パワーバジェット拡大)、 発光レベル変更 (-4~-11.5dBm@50um/-4~-10dBm@62.5um → -1~-8dBm)、 受光レベル変更(-3~-17dBm → -1~-17dBm)、 許容損失(0~5.5dB@50um/0~7dB@62.5um → 0~9dB)、 発光パワー変更により旧リビジョンとの対向接続時、2~5.5dB@50um (2~7dB@62.5um)となることを明記。 ・CISPR24 準拠の注釈に商用周波数電磁界を追記 ・AC アダプタの図面を変更 ・寸法のフォントを変更
NWSP24-6810E-01J	2024 年 4 月	・コーポレートロゴ変更・commnio 削除に伴い、ブランド・ロット・内箱シールを変更 ・AC 電源プラグの注釈を追加 ・環境シール削除 ・保証期間を 6 年に変更 ・内箱シールに「静電気破壊注意」表示を追加