



殿

仕様書

仕様書No. NWSP24-5810E-01E

環境対応 10/100/1000BASE-T/X メディアコンバータ
DN5810Eシリーズ 2心タイプ (Rev:F以降)

2024年 4月

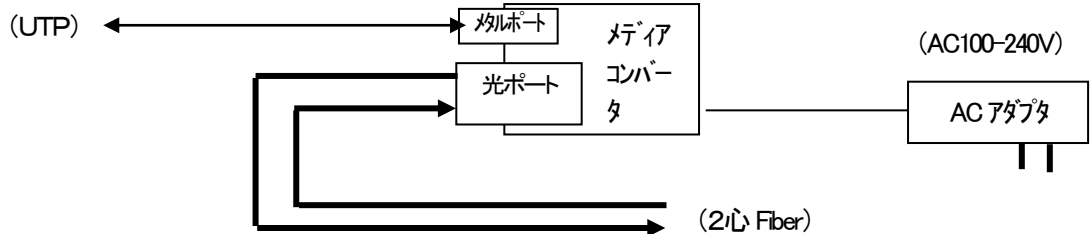
適用範囲

本仕様書は環境対応10/100/1000BASE-T/X用メディアコンバータ(DN5810Eシリーズ(2心タイプ))について規定します。

本仕様に関しては改良等の理由で変更する可能性があります。

2. 機能概要

本装置は2心マルチモード(以下MM)ファイバ又はシングルモード(以下SM)ファイバ、DSFファイバを用いて、1000BASE-Xの信号とUTPIによる10/100/1000BASE-Tの信号の相互変換を行う環境対応単体型メディアコンバータです。(製品の構成)



3. 品名及び型番

品名と型番は次のとおりとします。

品名	環境対応10/100/1000BASE-T/X メディアコンバータ			
		発光中心波長	適合ファイバ	伝送距離(目安)
型番	DN5810SG2E	1310nm	SM(MM)ファイバ	2m~15km(2~550m)
		1300nm	MMファイバ	2m~2km(50μmファイバ時)
	DN5810GE	850nm	MMファイバ	2~550m
	DN5810LE	1310nm	SMファイバ	15~45km
	DN5810ZE	1550nm	SM/DSFファイバ	50~140km

※光の対向側はDN1800 * Eシリーズ・DN5810 * Eシリーズ・DN6810 * / * Eシリーズ等と接続してご使用下さい。

* 部には接続する製品と同じアルファベットが入ります。(例: DN5810GEとDN1800GE、DN6810G/SE等)

4. 機能

DN5810Eシリーズ(2心タイプ)は以下の機能を備えるものとします。

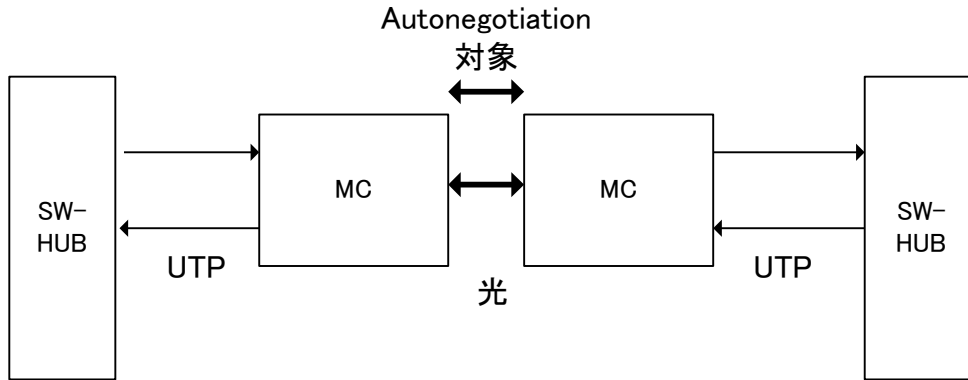
光 伝 送	1000BASE-Xに準拠した信号を、2心MMファイバ又は2心SMファイバ、DSFファイバで送受信を行うポートを1つ備えます。
メタル伝送	10/100/1000BASE-TIに準拠した信号を、UTPケーブルで送受信を行うポートを1つ備えます。
転送速度	全転送はハードウェアにて処理していますので、フルワイヤの速度パフォーマンスを実現しています。
メタル側設定	Auto/1000M/100M/10M/Full/Halfの設定が可能です。
リンク連動	光ポートまたはメタルポートのリンクが切れた場合、その経路の対向側への出力を停止します。この機能は設定スイッチにより許可されます。但し、光部がAutonegotiation設定時にのみ対応します。なお、光対向側が1000M固定にも対応しますが、光1心断の検出はできません。UTP断を検出して対向の光側をリンクダウンさせるのみとなります。※1
ブリッジ	ブリッジタイプのため送受信データを監視しています。そのため不要なデータ等は通信を中継しないようにフィルタリングしています。※2
ラック収納	サブラックオプション(DNHD12E等)と組み合わせることで19インチラックやDINレールに収納が可能です。※旧タイプのサブラックオプション(DN-HD12)を使用する場合、本装置はスロット上段のみに搭載し、下段には他シリーズの製品も搭載しないで下さい。

※1: DN5810Eシリーズはブリッジタイプのためカスケード接続による多段接続が可能ですが、リンク連動機能は2台接続を超えると機能(リンクアップ)しませんので多段接続時はリンク連動をOffにして使用下さい。

※2: CRCエラー等のエラーパケットのデータ、ショートパケット(63Byte以下)・ロングパケット(1633Byte以上)のデータは破棄します。アドレスラーニングはしませんのでLoopback Packet等は問題なく転送します。

5. Autonegotiation機能

本装置の光部はAutonegotiation機能があります。本装置の光部は1000M専用ですので速度の自動認識はしないで、通信モード(全二重/半二重)の自動認識を対向側の機器(光側)に対して行います。対向側がAutonegotiation設定の際はAutonegotiation設定で、1000M・全二重固定の場合は1000M&LPT無しの設定でお使い下さい。



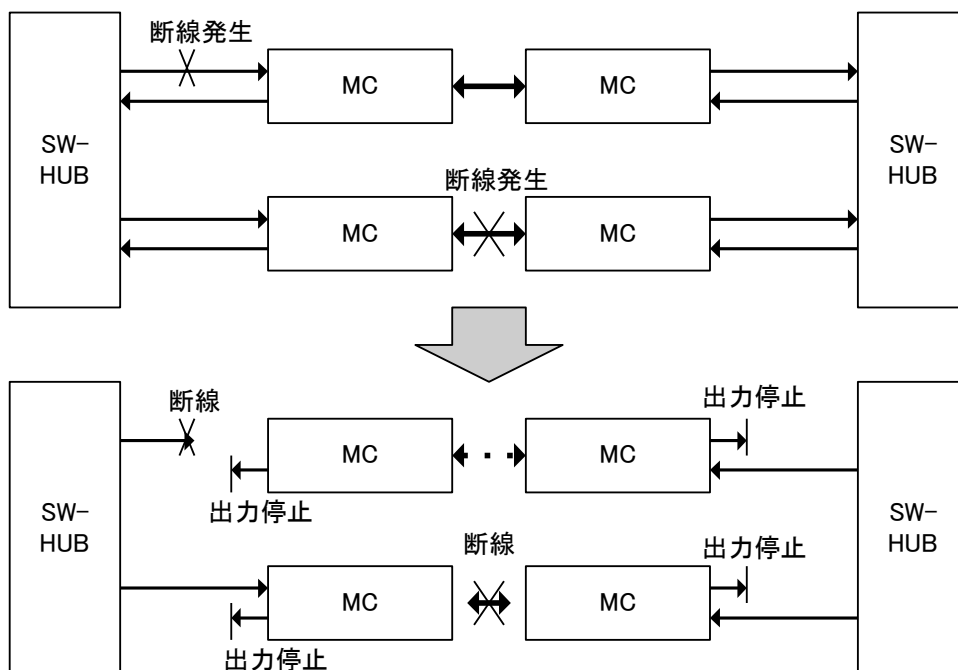
6. リンク連動(Link Pass Through)機能

本装置にはリンク連動(以下LPT)機能があります。LPT機能とは、メディアコンバータ(以下MC)で受信のリンク断を検出した場合にMCの送信をOFFにする機能です。この機能により、MCを挟んで対向するSW-HUB間等の伝送路が切断されたときなど、両方のSW-HUBが伝送路の切断を認識できます。例えばSW-HUBのマルチポートトラッキング機能を伝送路のバックアップとして使う場合、この機能がないと断線時などに正常な伝送ができない場合があります。

この機能は光部Autonegotiation信号を用いて実現しているため、Auto設定時にしか有効になりません。なお、光対向側が1000M固定にも対応しますが、光1心断の検出はできません。UTP断を検出して対向の光側をリンクダウンさせるのみとなります。また、DN1800Eシリーズとの相互接続も可能です。ただし、DN1800Eシリーズ(Rev:A~C)、DN5810Eシリーズ(Rev:A~B)と対向接続した場合は、DN1800E、DN5810E側が1000M固定時ではLPTは正常に動作しませんので、LPTを動作させる場合は光Auto+LPT設定で使用して下さい。

※対向機器の仕様(1000BASE-T側機器で1000BASE-T Half Duplex サポート情報を送信する製品)はリンクアップしない場合がありますので正常に動作する設定でお使い下さい。また、光対向側が1000M固定で動作している場合はリンクダウンしない場合があります。あらかじめ相互接続試験を行うことをお勧めします。

リンク連動設定でBackToBack接続しますとリンクアップしませんので使用できません(BackToBack接続時はUTPの設定はAutonegotiationか1000M固定設定にして下さい)。また、光⇄UTP⇄光接続でもリンク連動は動作しませんので使用できません。



7. 仕様
(装置仕様)

環境条件	動作保証温度	-20°C ~ 55°C
	性能保証温度	-10°C ~ 50°C
	動作及び保存湿度	95%RH以下(但し、結露なきこと)
	保存温度	-20°C ~ 60°C
構造	外形寸法	W52mm×H198mm×D74mm (固定用ホルダ部及び突起部除く)
	質量	100g以下 (固定用ホルダ部及び磁石ケース含む)
		60g以下 (本体のみ)
DC電源定格	定格入力電圧	DC3.3V
	消費電流	1.5A以下(0.8A:Typ)
	電圧範囲	DC3.15 ~ 3.5V
	消費電力(DC部)	5W以下(*)
AC電源定格 (ACアダプタ)	定格入力電圧	AC100-240V※1
	定格入力周波数	50/60Hz
	電圧範囲	AC90 ~ 264V
	皮相電力(無効電力含む)	10VA以下(@100V時)(*)

※1:AC電源プラグはAC100V対応です。

※:ラックオプションに実装して使用する場合は、ラックオプションの環境条件に従って下さい。
動作保証温度時: * 印部に関しては仕様値内に収まらない可能性があります。(動作に問題はありません。)

(仕様細目)

型 番		DN5810SG2E		
F X ポ ー ト	準 拠 規 格	IEEE802.3z 1000BASE-LX	IEEE802.3z 1000BASE-X(※1)	
	伝 送 速 度	1000Mbps		
	伝 送 方 式	全二重方式(※2)		
	伝 送 符 号	8B/10B符号		
	適 合 光 ファイバ	石英系シングルモード1.31μm帯 ゼロ分散型光ファイバ又は 石英系マルチモード光ファイバ (帯域500MHz・km以上@1300nm)	石英系マルチモード光ファイバ (帯域500MHz・km以上@1300nm)	
	インターフェイス	送・受信コネクタ各1ポート(計2ポート)		
	適 合 コ ネ ク タ	SCコネクタ(JIS C 5973 F04型)		
	コネクタ研磨方法(※3)	PC、SPC、AdPC、UPC研磨	PC研磨	
	発 光 中 心 波 長	1270~1355nm	1270~1355nm	
	受 光 波 長	1100~1600nm	1270~1355nm	
	伝送距離(目安)(※4)	2~550m(※8-MM時) / 2m~15km(SM時)	2m~2km(50μmファイバ時) / 2m~1km(62.5μmファイバ時)(※6,7)	
	発 光 レ ベ ル	-3~-10dBm(*)	0~-10dBm(*)	
	受 光 レ ベ ル	-3~-20dBm(*)	0~-17dBm(*)	
光 許 容 損 失	0~10dB	0~7dB		
T X ポ ー ト	準 拠 規 格	10M:IEEE802.3 10BASE-T 100M:IEEE802.3u 100BASE-TX 1000M:IEEE802.3ab 1000BASE-T		
	伝 送 速 度	10Mbps / 100Mbps / 1000Mbps		
	伝 送 方 式	全二重方式 / 半二重方式(※9)		
	伝 送 符 号	10M:マンチエスタ符号 / 100M:MLT-3符号 / 1000M:PAM-5符号		
	適 合 ケ ー ブ ル	UTP Cat5E以上(1000M時) / Cat5以上(10M / 100M時)		
	適 合 コ ネ ク タ	RJ-45コネクタ		
	インターフェイス	UTP用コネクタ1ポート		
	ピ ン 配 列	Auto MDI-X(自動配列切替)		
最 大 伝 送 距 離	100m			
L E D 表 示	Pow	電源供給時(内部電圧正常時)に点灯(黄) / MC故障時(内部電圧異常時)に低速点滅(黄)		
	TX LK/Act	UTP側アトル信号受信時に点灯(緑) / データ送受信時に高速点滅(緑) / SignalDetect時に低速点滅(緑)(※10) (上面-1000BASE-T表示-及び前面の2箇所に配置)		
	FX LK/Act	光側アトル信号受信時に点灯(緑) / データ送受信時に高速点滅(緑) / SignalDetect時に低速点滅(緑)(※10) (上面-1000BASE-X表示-及び前面の2箇所に配置)		
	1000M	UTP側:1000M動作時に点灯(黄) / 100M動作時に点滅(黄) / 10M動作時・未選択時に消灯		
	FDX	UTP側:全二重動作時に点灯(黄)		
設 定 方 法 (※11)	前面	AL設定:トグルSW上向き(LPT設定) A設定:トグルSW中央(光側Autonegotiation&LPT無し設定) F設定:トグルSW下向き(光側1000M全二重&LPT無し設定)		
	背面	SW1 押上時:メタル側Autonegotiation ON / 押下時:固定設定 SW2 押上時:メタル側1000M / 押下時:1000M OFF(※12) SW3 押上時:メタル側100M / 押下時:10M(※12,13) SW4 押上時:メタル側全二重 / 押下時:半二重(※12,13)		
最 大 パ ケ ッ ト 長 (※14)	1632Byte			
付 属 品	固定用ホルダ、磁石ケース(固定用ホルダ取付け済)、ACアダプタ			
発 熱 量	最大17820J/H(本体のみ) - 平均9500J/H(本体のみ)			
ケ ー ス 色	PANTONE3165U(相当色)			
ケ ー ス 材 質	難燃性PC			
ケ ー ス 難 燃 性	UL94-V0			
イ ミ ュ ニ テ ィ 特 性	CISPR24準拠(※15)			
放 射 ノ イ ズ 規 格	VCCI-ClassA			
環 境 特 性	RoHS2対応(※16)			

型 番		DN5810GE	DN5810LE	
F X ポ ー ト	準 拠 規 格	IEEE802. 3z 1000BASE-SX	IEEE802. 3z 1000BASE-X(※1)	
	伝 送 速 度	1000Mbps		
	伝 送 方 式	全二重方式(※2)		
	伝 送 符 号	8B/10B符号		
	適 合 光 フ ァ イ バ	石英系マルチモード光ファイバ (帯域500MHz・km以上@850nm)	石英系シングルモード131μm帯 ゼロ分散型光ファイバ	
	イ ン タ ー フ ェ イ ス	送・受信コネクタ各1ポート(計2ポート)		
	適 合 コ ネ ク タ	SCコネクタ(JIS C 5973 F04型)		
	コネクタ研磨方法(※3)	PC研磨	PC、SPC、AdPC、UPC研磨	
	発 光 中 心 波 長	820~860nm	1304. 5~1317. 5nm	
	受 光 波 長	770~860nm	1100~1620nm	
	伝送距離(目安)(※4)	2m~550m(※5)	15~45km(※7)	
	発 光 レ ベ ル	-4~-9. 5dBm(*)	+5~-2dBm(*)	
受 光 レ ベ ル	0~-17dBm(*)	-3~-23dBm(*)		
光 許 容 損 失	0~7. 5dB	8~21dB		
T X ポ ー ト	準 拠 規 格	10M:IEEE802. 3 10BASE-T 100M:IEEE802. 3u 100BASE-TX 1000M:IEEE802. 3ab 1000BASE-T		
	伝 送 速 度	10Mbps / 100Mbps / 1000Mbps		
	伝 送 方 式	全二重方式 / 半二重方式(※9)		
	伝 送 符 号	10M:マンチエスタ符号/100M:MLT-3符号/1000M:PAM-5符号		
	適 合 ケ ー ブ ル	UTP Cat5E以上(1000M時)/Cat5以上(10M/1000M時)		
	適 合 コ ネ ク タ	RJ-45コネクタ		
	イ ン タ ー フ ェ イ ス	UTP用コネクタ1ポート		
	ピ ン 配 列	Auto MDI-X(自動配列切替)		
最 大 伝 送 距 離	100m			
L E D 表 示	Pow	電源供給時(内部電圧正常時)に点灯(黄)/MC故障時(内部電圧異常時)に低速点滅(黄)		
	TX LK/Act	UTP側アイドル信号受信時に点灯(緑) /データ送受信時に高速点滅(緑)/SignalDetect時に低速点滅(緑)(※10) (上面-1000BASE-T表示-及び前面の2箇所)に配置)		
	FX LK/Act	光側 アイドル信号受信時に点灯(緑) /データ送受信時に高速点滅(緑)/SignalDetect時に低速点滅(緑)(※10) (上面-1000BASE-X表示-及び前面の2箇所)に配置)		
	1000M	UTP側:1000M動作時に点灯(黄)/100M動作時に点滅(黄)/10M動作時・未選択時に消灯		
	FDX	UTP側:全二重動作時に点灯(黄)		
設 定 方 法 (※11)	前 面	AL設定:トグルSW上向き(LPT設定) A設定:トグルSW中央(光側Autonegotiation&LPT無し設定) F設定:トグルSW下向き(光側1000M全二重&LPT無し設定)		
	背 面	SW1 押上時:メタル側Autonegotiation ON/押下時:固定設定 SW2 押上時:メタル側1000M/押下時:1000M OFF(※12) SW3 押上時:メタル側100M/押下時:10M(※12,13) SW4 押上時:メタル側全二重/押下時:半二重(※12,13)		
最 大 パ ケ ッ ト 長 (※ 1 4)	1632Byte			
付 属 品	固定用ホルダ、磁石ケース(固定用ホルダ取付け済)、ACアダプタ			
発 熱 量	最大17820J/H(本体のみ)-平均9500J/H(本体のみ)			
ケ ー ス 色	PANTONE3165U(相当色)			
ケ ー ス 材 質	難燃性PC			
ケ ー ス 難 燃 性	UL94-V0			
イ ミ ュ ニ テ ィ 特 性	CISPR24準拠(※15)			
放 射 ノ イ ズ 規 格	VCCI-ClassA			
環 境 特 性	RoHS2対応(※16)			

型 番		DN5810ZE
F X ポ ー ト	準 拠 規 格	IEEE802. 3z 1000BASE-X(※1)
	伝 送 速 度	1000Mbps
	伝 送 方 式	全二重方式(※2)
	伝 送 符 号	8B/10B符号
	適 合 光 フ ァ イ バ	石英系シングルモード131μm帯ゼロ分散型光ファイバ又は155μm帯ゼロ分散シラ型光(DSF)ファイバ
	イ ン タ ー フ ェ イ ス	送・受信コネクタ各1ポート(計2ポート)
	適 合 コ ネ ク タ	SCコネクタ(JIS C 5973 F04型)
	コネクタ研磨方法(※3)	PC, SPC, AdPC, UPC研磨
	発 光 中 心 波 長	1480~1580nm
	受 光 波 長	1100~1600nm
	伝送距離(目安)(※4)	50~140km(※7)
	発 光 レ ベ ル	+6~+3dBm(*)
	受 光 レ ベ ル	-9~-35dBm(*)
光 許 容 損 失	15~38dB	
T X ポ ー ト	準 拠 規 格	10M:IEEE802. 3 10BASE-T 100M:IEEE802. 3u 100BASE-TX 1000M:IEEE802. 3ab 1000BASE-T
	伝 送 速 度	10Mbps / 100Mbps / 1000Mbps
	伝 送 方 式	全二重方式 / 半二重方式(※9)
	伝 送 符 号	10M:マンチェスタ符号/100M:MLT-3符号/1000M:PAM-5符号
	適 合 ケ ー ブ ル	UTP Cat5E以上(1000M時)/Cat5以上(10M/100M時)
	適 合 コ ネ ク タ	RJ-45コネクタ
	イ ン タ ー フ ェ イ ス	UTP用コネクタ1ポート
	ピ ン 配 列	Auto MDI-X(自動配列切替)
最 大 伝 送 距 離	100m	
L E D 表 示	Pow	電源供給時(内部電圧正常時)に点灯(黄)/MC故障時(内部電圧異常時)に低速点滅(黄)
	TX LK/Act	UTP側アイドル信号受信時に点灯(緑) /データ送受信時に高速点滅(緑)/SignalDetect時に低速点滅(緑)(※10) (上面-1000BASE-T表示-及び前面の2箇所に配置)
	FX LK/Act	光側 アイドル信号受信時に点灯(緑) /データ送受信時に高速点滅(緑)/SignalDetect時に低速点滅(緑)(※10) (上面-1000BASE-X表示-及び前面の2箇所に配置)
	1000M	UTP側:1000M動作時に点灯(黄)/100M動作時に点滅(黄)/10M動作時・未選択時に消灯
	FDX	UTP側:全二重動作時に点灯(黄)
設 定 方 法 (※11)	前面	AL設定:トグルSW上向き(LPT設定) A設定:トグルSW中央(光側Autonegotiation&LPT無し設定) F設定:トグルSW下向き(光側1000M全二重&LPT無し設定)
	背面	SW1 押上時:メタル側Autonegotiation ON/押下時:固定設定 SW2 押上時:メタル側1000M/押下時:1000M OFF(※12) SW3 押上時:メタル側100M/押下時:10M(※12,13) SW4 押上時:メタル側全二重/押下時:半二重(※12,13)
最 大 パ ケ ッ ト 長 (※14)	1632Byte	
付 属 品	固定用ホルダ、磁石ケース(固定用ホルダ取付け済)、ACアダプタ	
発 熱 量	最大17820J/H(本体のみ)-平均9500J/H(本体のみ)	
ケ ー ス 色	PANTONE3165U(相当色)	
ケ ー ス 材 質	難燃性PC	
ケ ー ス 難 燃 性	UL94-V0	
イ ミ ュ ニ テ ィ 特 性	CISPR24準拠(※15)	
放 射 ノ イ ズ 規 格	VCCI-ClassA	
環 境 特 性	RoHS2対応(※16)	

※1: 適合光ファイバと発光レベルおよび受光レベル、使用中心波長以外の項目はIEEE802.3規格に準拠しています。

※2: 全二重設定のみサポート(半二重では使えません)。

※3: APC(斜め)研磨には対応していません。

※4: 光許容損失を守って下さい。

SMファイバ時の距離算出は計算式: 許容損失値 $\geq 0.4x + 3dB$ (@1.31 μm)

許容損失値 $\geq 0.25x + 3dB$ (@1.55 μm)

x=光ファイバ距離, 0.4dB/km(ファイバロス, 温度変動, 融着ロス値含む), 3dB=システムマージン値(@1.31 μm)

x=光ファイバ距離, 0.25dB/km(ファイバロス, 温度変動, 融着ロス値含む), 3dB=システムマージン値(@1.55 μm)にて算出しています。

算出式は、国内メーカーの一般SMファイバのロス値(最悪値)を基に算出をしています。

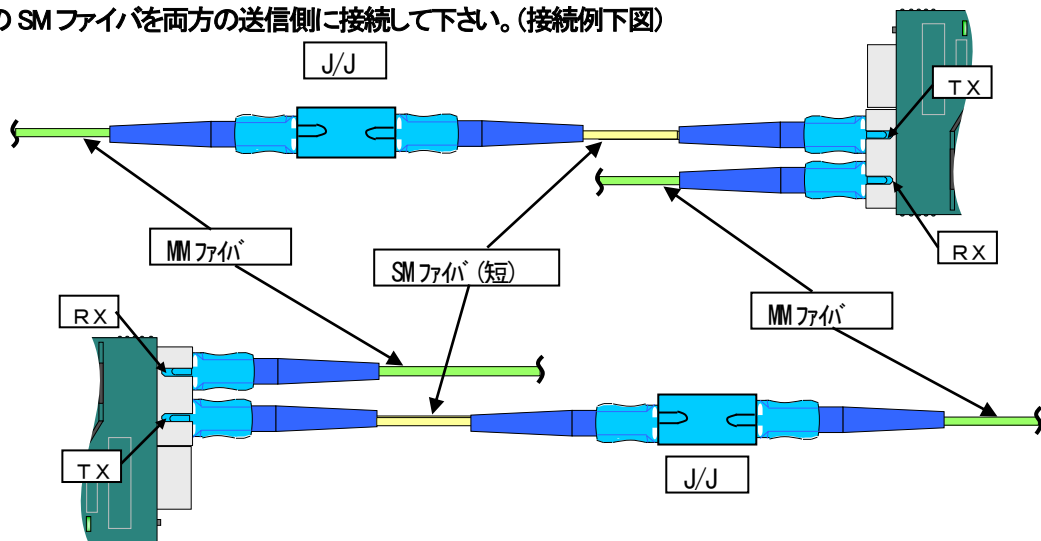
システムマージンに融着ロス・コネクタロス等を含みます。

※5: 625 μm ファイバ帯域160MHz $\cdot km$ 時220m, 200MHz $\cdot km$ 時275m

50 μm ファイバ帯域400MHz $\cdot km$ 時500m, 500MHz $\cdot km$ 時550mとなります。

※6: いずれのファイバも帯域500MHz $\cdot km$ @1300nm時が必要です。

625 μm ファイバやファイバの帯域が足りない場合や1.5km以上(50 μm ファイバ)のファイバ使用時にエラーが発生する場合は1m程度のSMファイバを両方の送信側に接続して下さい。(接続例下图)



※7: 伝送路にエアギャップ式の光減衰器(アッテネータ)を挿入しないで下さい。また、伝送路にコネクタ接続がある場合には、コネクタ接続点では1箇所につき挿入損失が1dB以下となるようにPC(Physical Contact)接続して下さい。

※8: 50 μm ファイバ帯域時(400MHz $\cdot km$ 時500m, 500MHz $\cdot km$ 時550m)となります。625 μm ファイバは使用できません。

※9: 動作速度が10Mbpsもしくは100Mbpsの時のみ全二重方式および半二重方式をサポートします。

100Mbpsで動作しているときは全二重方式となります。

1000BASE-T Half Duplex Advertise Mode(1000BASE-T Half Duplexサポート)設定の製品とはリンク連動設定時にリンクアップしません。

Auto-Duplex設定時にHalf Duplex Modelになる可能性がありますので極力Full Duplex固定設定で使用して下さい。

※10: SignalDetect 状態はLinkUp はしませんが対向側機器からの信号を検出している状態です(結線に問題はありません)。

※11: Auto設定又は固定設定の切替がメタル部および光部共にできます。

光部は対向側機器によってはリンクアップしない場合がありますので、正常に動作する設定でお使い下さい。

光部は対向側がAutonegotiation設定の時は必ずAutonegotiation設定にしてお使い下さい。

逆に対向側が1000BASE-SX Full Duplex固定設定時には1000M固定設定にして下さい。

(両方の光部がリンクアップしない場合は上記設定が正常でない可能性があります)

出荷時の設定は光側Auto&LPT無し・メタル側Auto設定です。

※12: メタル側Autonegotiation時には設定は無効になります。

※13: メタル側1000M固定時には無効になります。

※14: ブリッジタイプのメディアコンバータですので最大パケット長の制約があります。

※15: CISPR24は情報技術装置のイミュニティ特性に関する限度値と測定方法を規定しています。

静電気・放射性無線周波数電磁界・電気的ファストランジェントバースト・サージ・無線周波数コモンモード・電圧ディップ瞬停・商用周波数電磁界にに対する耐力を規定しています。

※16: 表1に示す化学物質については下記の通り管理致します。

表1 RoHS2 規制物質及び閾値の概要

化学物質群名	用途または対象	閾値(質量比)
カドミウム及びその化合物	包装材以外(*1)	100ppm
鉛及びその化合物(*2)	下記以外(*1)	1000ppm
	鋼材	3500ppm
	アルミニウム合金	4000ppm
	銅合金	40000ppm
水銀及びその化合物	包装材以外(*1)	1000ppm
六価クロム化合物	包装材以外(*1)	1000ppm
ポリ臭素化ビフェニル類(PBB)	全て	1000ppm
ポリ臭化ジフェニルエーテル類(PBDE)	全て	1000ppm
フタル酸ジエチルヘキシル類(DEHP)	全て	1000ppm
フタル酸ブチルベンジル類(BBP)	全て	1000ppm
フタル酸ジブチル類(DBP)	全て	1000ppm
フタル酸ジイソブチル類(DIBP)	全て	1000ppm

*1 包装材は、カドミウム・鉛・水銀・六価クロムの4重金属を合わせて100ppm以下です。

*2 電子部品中の内部接続用高融点半田、電子部品中のガラス、電子セラミックス部品などに含まれる鉛は対象外です。

注)動作保証温度時: *印部に関しては仕様値内に収まらない可能性があります。

* :最大で±1.5dB変動する可能性があります。但し、光許容損失は仕様値内です。

8. 表示及び包装

(1)コーポレートロゴシール

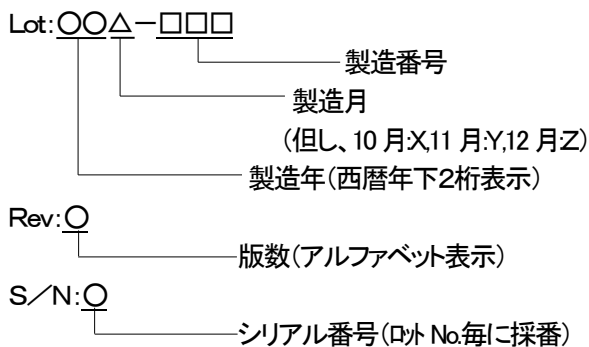
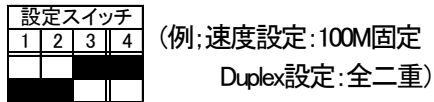
本体にはコーポレートロゴシールを貼付けます。
表示位置は外観図を参照下さい。

(2)型番シール及びロットシール

型番シールには型番を表示します。
ロットシールには、警告内容、VCCI表示、ロットNo、製造社名、背面設定スイッチ説明を表示します。
表示位置は外観図を参照下さい。

【表示内容の説明】

設定スイッチ:黒四角がスイッチの位置を表します。



(3)包装

製品本体、付属品を個装段ボール(内箱)に包装し、個装段ボールは運搬中損傷しないよう適切な段ボールに包装します。

(4)包装への表示

内箱には、型番、製造社名及び製品のロット番号を表示した内箱シールを貼付けます。

9. 保証

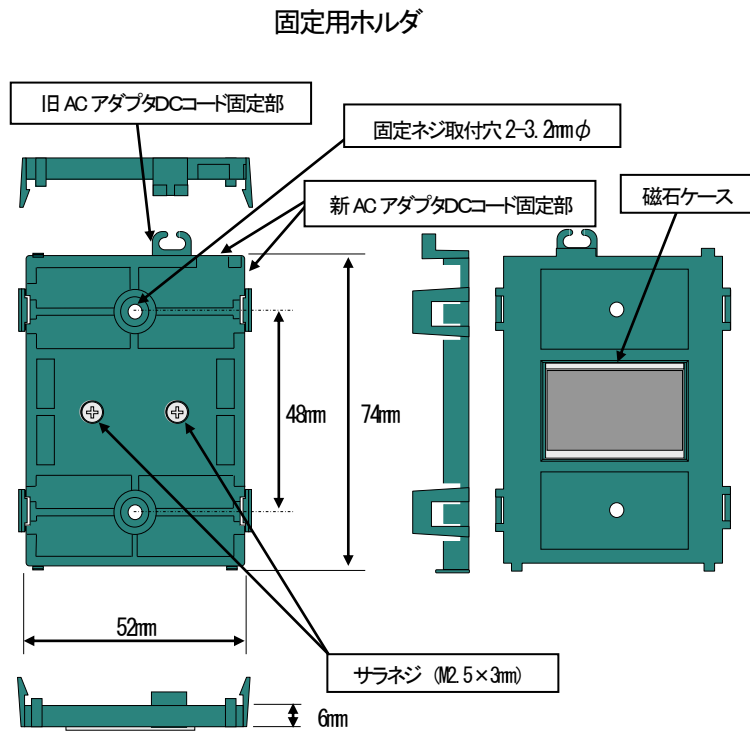
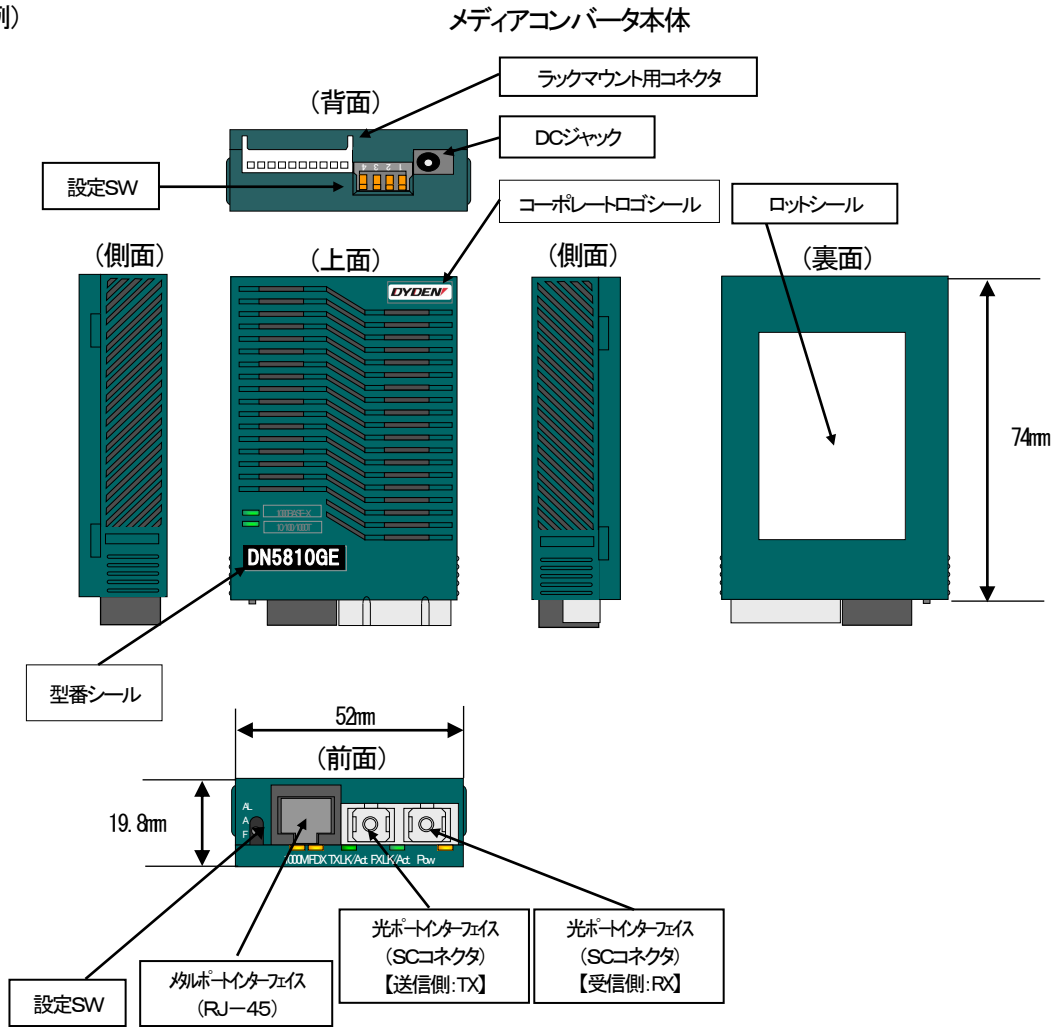
(保証内容)

保証期間内に設計製作上の不備により破損又は故障が発生した場合は、無償で交換を行うものとします。

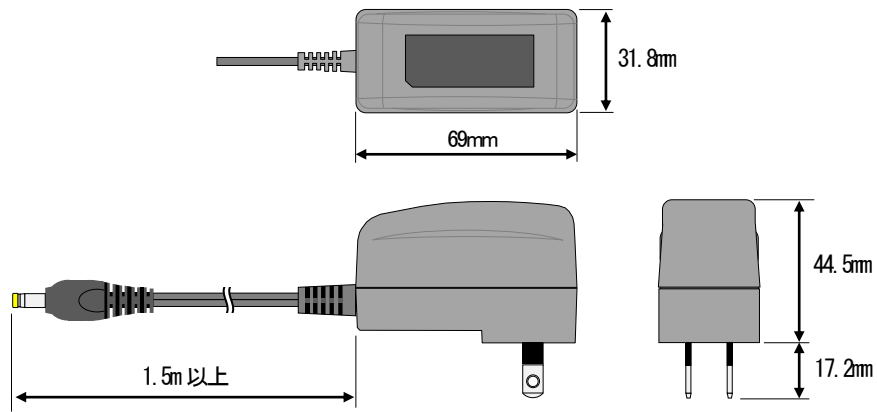
(保証期間)

当社出荷日起算から6年間

10. 外観及び寸法
表示例)

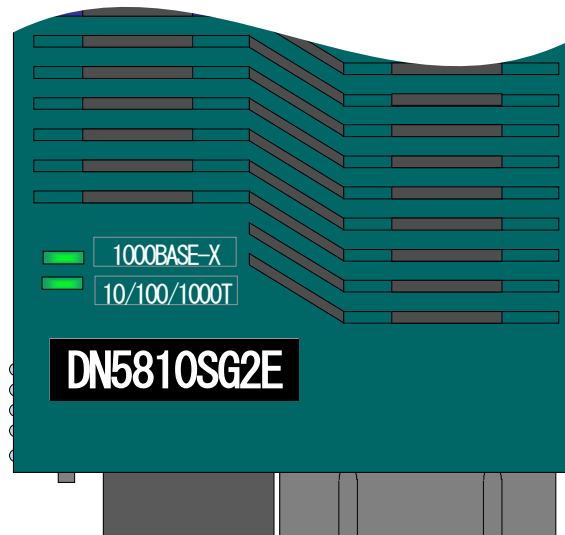


ACアダプタ

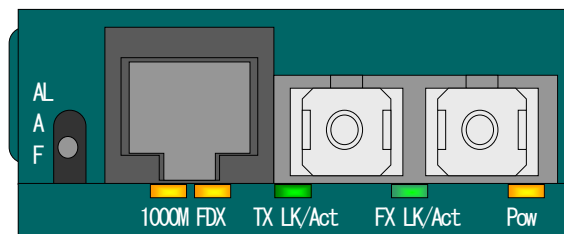


11. 表示

(1) 上面(LED用)表示文字
表示例)



(2) 前面(LED用)印刷文字



以上

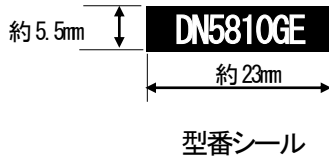
参考)シール表示

(1)コーポレートロゴシール
表示例)



コーポレートロゴシール

(2)型番シール及びロットシール
表示例)



型番シール

Speed設定	1	2	3	4	Duplex設定
Speed-Auto	☑	☐	☐	☐	※部はスイッチ設定不問
Speed	1000M	☐	☐	☐	Full Duplex
FIX	100M	☐	☐	☐	Half Duplex
					10M

警告
 クラス1レーザ製品
 必ず専用電源を使用して下さい。
 (詳細は取扱説明書の注意事項を参照)

この装置は、クラスA情報技術装置です。この装置を家庭環境で使用すると電波妨害を引き起こすことがあります。この場合には使用者が適切な対策を講じるよう要求されることがあります。 VCCI-A

Lot:067-001 Rev:A S/N:1

製造社 **DYDEN**
 大電株式会社

ロットシール

(3)内箱シール
表示例)

DYDEN
DYDEN CORPORATION

DN5810LE

製番 F**** Lot.No. ***-*** Rev.* S/N*

回 検 回
Sample
回 検 回

警告 静電破壊注意
ESD対策を厳密に実施してください

内箱シール

改版履歴

2024年4月1日

版数	日付	改版内容
NWSP13-5810E-01	2013年5月	・初版
NWSP15-5810E-01A	2015年4月	・SとGIIをSG2に型式統一
NWSP15-5810E-01B	2015年4月	・SG2(MMファイバ時)の仕様を変更
NWSP21-5810E-01C	2021年11月	・RoHS2対応 ・内箱シール変更
NWSP22-5810E-01D	2022年8月	・保証期間文言の修正
NWSP24-5810E-01E	2024年4月	<ul style="list-style-type: none"> ・コーポレートロゴ変更・commnio 削除に伴い、ブランド・ロット・内箱シールを変更 ・AC電源プラグの注釈を追加 ・CISPR24の注釈に商用周波数電磁界を追記 ・環境シール削除 ・保証期間を6年に変更 ・内箱シールに「静電気破壊注意」表示を追加 ・寸法のフォントを変更