



殿

# 仕様書

仕様書No. NWSP24-5800E-01I

環境対応 10/100BASE-TX/FX メディアコンバータ  
DN5800Eシリーズ 2心タイプ (Rev: G以降)

2024年 4月

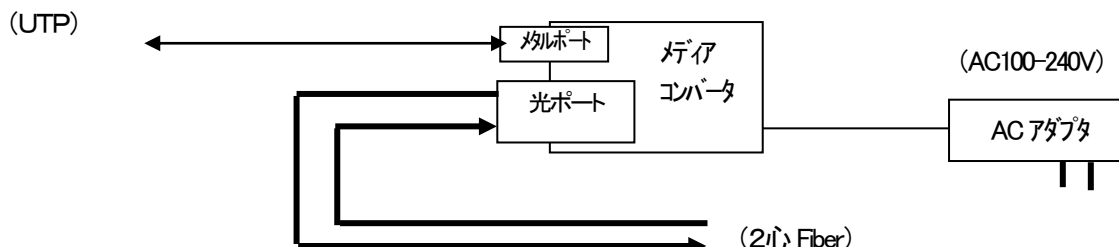
### 1. 適用範囲

本仕様書は環境対応10/100BASE-TX/FX用メディアコンバータ(DN5800Eシリーズ(2心タイプ))について規定します。本仕様に関しては改良等の理由で変更する可能性があります。

### 2. 機能概要

本装置は2心マルチモード(以下MM)ファイバ又はシングルモード(以下SM)ファイバ、DSFファイバを用いて、100BASE-TXの信号とUTPIによる10BASE-Tまたは100BASE-TXの信号の相互変換を行う環境対応単体型メディアコンバータです。

(製品の構成)



### 3. 品名及び型番

品名と型番は次のとおりとします。

品名	環境対応10/100BASE-TX/FX メディアコンバータ			
		発光中心波長	適合ファイバ	伝送距離(目安)
型番	DN5800GE	1300nm	MMファイバ	2m~2km
	DN5800SE	1310nm	SMファイバ	2m~40km
	DN5800LE	1310nm	SMファイバ	2m~65km
	DN5800ZE	1550nm	SM/DSFファイバ	45~170km

※光の対向側はDN2800 \* Eシリーズ・DN5800 \* Eシリーズ・DN6800 \* / \* Eシリーズ等と接続してご使用下さい。  
 \* 部には接続する製品と同じアルファベットが入ります。(例: DN5800GEとDN2800GE、DN6800G/SE等)  
 DN5800GEは100BASE-FX規格対応製品とも接続可能です。

### 4. 機能

DN5800Eシリーズ(2心タイプ)は以下の機能を備えるものとします。

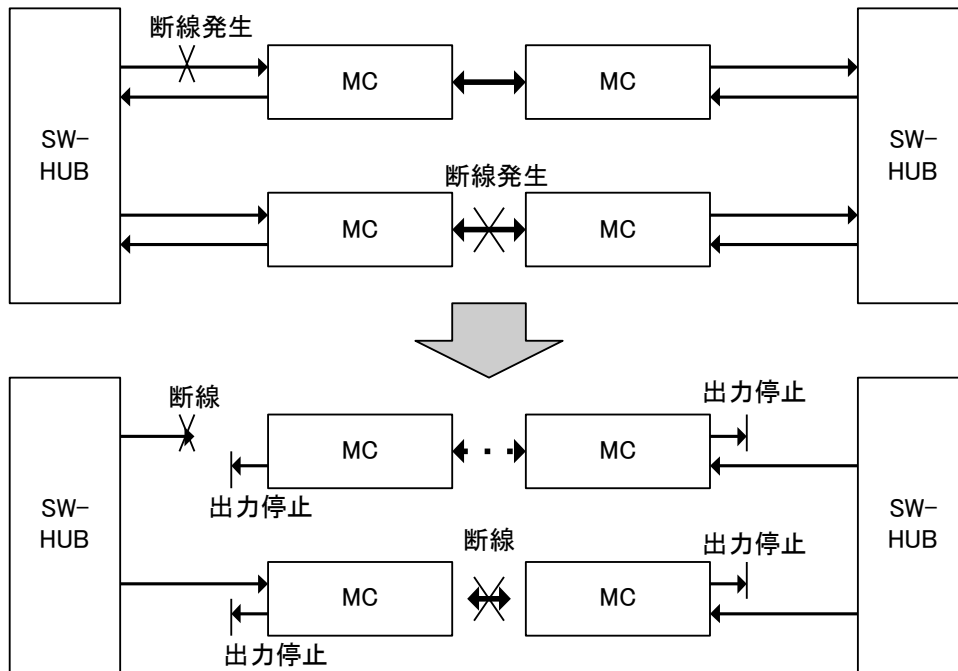
光 伝 送	100BASE-FXに準拠した信号を、2心MMファイバ又は2心SMファイバ、DSFファイバで送受信を行うポートを1つ備えます。
メタル伝送	10BASE-T/100BASE-TX、全二重/半二重ポート設定可能なUTPケーブルで送受信を行うポートを1つ備えます。 設定スイッチによりAutonegotiationまたは固定速度に対応します。
転送速度	全転送はハードウェアにて処理していますので、フルワイヤ速度のパフォーマンスを実現しています。
転送方式	設定スイッチによりブリッジモードとリピータモードを選択できます。 ブリッジモード時はストア&フォワード方式によりデータ転送を行います。 ※ブリッジモード時は、エラーパケットや最大パケット長1601Byte以上のデータは破棄し、MACアドレス学習を行いません。 ※リピータモード時は、パケット長やエラーチェックを行わず、全てのデータを転送し、MACアドレス学習を行いません。
フロー制御	全二重時はIEEE802.3xをサポートします。(半二重時はコリジョンベースのバックプレッシャーとなります)
リンク連動	光ポートまたはメタルポートのリンクが切れた場合、その経路の対向側ポート出力を停止します。この機能は設定SWIにより許可されます。なお、固定設定及びAutonegotiation設定両方に対応します。
ラック収納	サブラックオプション(DNHD12E等)と組み合わせる事で19インチラックやDINレールに収納が可能です。

### 5. リンク連動(Link Pass Through)機能

本装置にはリンク連動(以下LPT)機能があります。LPT機能とは、メディアコンバータ(以下MC)で受信のリンク断を検出した場合にMCの送信をOFFにする機能です。この機能により、MCを挟んで対向するSW-HUB間等の伝送路が切断されたときなど、両方のSW-HUBが伝送路の切断を認識できます。例えばSW-HUBのマルチポートトランッキング機能を伝送路のバックアップとして使う場合、この機能がないと断線時などに正常な伝送が出来ない場合があります。

※対向機器の仕様によってはリンクアップしない場合がありますので正常に動作する設定でお使い下さい。あらかじめ相互接続試験を行うことをお勧めします。

※Back to Back接続でリンク連動設定は使用できません。



6. 仕様  
(装置仕様)

環境条件※	性能保証温度	-10°C ~ 55°C
	動作保証温度	-20°C ~ 60°C
	動作及び保存湿度	95%RH以下(但し、結露なきこと)
	保存温度	-20°C ~ 60°C
構造	外形寸法	W52mm×H198mm×D74mm (固定用ホルダ部及び突起部除く)
	質量	90g以下 (固定用ホルダ部及び磁石ケース含む) 50g以下 (本体のみ)
DC電源定格	定格入力電圧	DC3.3V
	消費電流	1A以下(0.6A:Typ)
	電圧範囲	DC3.15 ~ 5.5V
	消費電力(DC部)	3.3W以下(*)
AC電源定格 (ACアダプタ)	定格入力電圧	AC100-240V※1
	定格入力周波数	50/60Hz
	電圧範囲	AC90 ~ 264V
	皮相電力(無効電力含む)	6VA以下(@100V時)(*)

※1:AC電源プラグはAC100V対応です。

※:ラックオプションに実装して使用する場合は、ラックオプションの環境条件に従って下さい。

動作保証温度時: \*印部に関しては仕様値内に収まらない可能性があります。(動作に問題はありません。)

## (仕様細目)

型番		DN5800GE	DN5800SE	
F X ポ ー ト	準拠規格	IEEE802.3u 100BASE-FX	IEEE802.3u 100BASE-FX(※1)	
	伝送速度	100Mbps		
	伝送方式	全二重方式		
	伝送符号	NRZI符号		
	適合光ファイバ	石英系マルチモード光ファイバ (帯域500MHz・km以上@1300nm)	石英系シングルモード 131μm帯ゼロ分散型光ファイバ	
	適合コネクタ	SCコネクタ(JIS C 5973 F04型)		
	インターフェイス	送・受信コネクタ各1ポート(計2ポート)		
	研磨方法(※2)	PC研磨	PC、SPC、AdPC、UPC研磨	
	発光中心波長	1260~1360nm		
	受光波長	1260~1360nm		
	伝送距離目安(※3)	2m~2km	2m~40km	
	発光レベル	-14~-19dBm(62.5μm) -14~-22.5dBm(50μm)(*)	-8~-15dBm(*)	
	受光レベル	-14~-30dBm(*)	-8~-34dBm(*)	
	光許容損失	0~11dB(62.5μm) 0~7.5dB(50μm)	0~19dB	
T X ポ ー ト	通信方式 (100M)	準拠規格	IEEE802.3u 100BASE-TX	
		伝送速度	100Mbps	
		伝送方式	全二重/半二重方式	
		伝送符号	MLT-3符号	
	通信方式 (10M)	準拠規格	IEEE802.3 10BASE-T	
		伝送速度	10Mbps	
		伝送方式	全二重/半二重方式	
		伝送符号	マンチェスタ符号	
	適合ケーブル	UTP Cat5ケーブル以上		
	適合コネクタ	RJ-45コネクタ		
	インターフェイス	UTP用コネクタ1ポート		
	ピン配列	Auto MDI-X(自動配列切替)(※4)		
最大伝送距離	100m			
速度設定	設定スイッチによる			
L E D 表 示	Pow	電源供給時に点灯(黄)		
	TX LK/Act	UTP側:リンク確立時に点灯/データ通信時に点滅(緑) (上面-10/100BASE-TX表示-及び前面の2箇所に配置)		
	FX LK/Act	光側:リンク確立時に点灯/データ通信時に高速点滅(緑) /Signal Detect時に低速点滅(緑)(※5) (上面-100BASE-FX表示-及び前面の2箇所に配置)		
	100M	UTP側:速度100Mで動作時に点灯(黄)		
	FDX	UTP側:全二重で動作時に点灯 /半二重でコリジョン発生時に点滅(黄)		
設 定 ス イ ッ チ	前 面	LPT	押上時:リンク連動(LPT)機能 OFF / 押下時:リンク連動(LPT)機能 ON	
		Rep	押上時:ブリッジモード / 押下時:リピータモード	
	背 面	Auto	押上時:Autonegotiation ON / 押下時:固定設定(※6)	
		100M	押上時:100M / 押下時:10M(※6,7)	
		FDX	押上時:全二重 / 押下時:半二重(※6,7)	
		Pause	押上時:フロー制御 ON / 押下時:フロー制御 OFF	
付 属 品	固定用ホルダ、磁石ケース(固定用ホルダ取付け済)、ACアダプタ(3.3V・20A Type)			

最大パケット長	1600Byte(ブリッジモード時)
発熱量	最大11800J/H(本体のみ)ー平均5940J/H(本体のみ)
ケース色	DIC427(相当色)
ケース材質	難燃性ABS(本体)・難燃性PC(固定用ホルダ)
ケース難燃性	UL94-V0
イミュニティ特性	CISPR24準拠(※8)
放射ノイズ規格	VCCI-ClassA
環境特性	RoHS2対応(※9)

型 番		DN5800LE	DN5800ZE
F X ポ ー ト	準 拠 規 格	IEEE802. 3u 100BASE-FX(※1)	
	伝 送 速 度	100Mbps	
	伝 送 方 式	全二重方式	
	伝 送 符 号	NRZI符号	
	適 合 光 ファイバ	石英系シングルモード 1.31μm帯ゼロ分散型光ファイバ	石英系シングルモード 1.31μm帯ゼロ分散型光ファイバ又は 1.55μm帯ゼロ分散型光(DSF)ファイバ
	適 合 コ ネ ク タ	SCコネクタ(JIS C 5973 F04型)	
	イ ン タ ー フ ェ イ ス	送・受信コネクタ各1ポート(計2ポート)	
	研 磨 方 法 ( ※ 2 )	PC、SPC、AdPC、UPC研磨	
	発 光 中 心 波 長	1260~1360nm	1480~1580nm
	受 光 波 長	1260~1360nm	1100~1600nm
	伝 送 距 離 目 安 ( ※ 3 )	2m~65km	45~170km
	発 光 レ ベ ル	0~-5dBm(※)	+5~+1dBm(※)
	受 光 レ ベ ル	0~-34dBm(※)	-9~-45dBm(※)
光 許 容 損 失	0~29dB	14~46dB	
T X ポ ー ト	通 信 方 式 (100M)	準 拠 規 格	IEEE802. 3u 100BASE-TX
		伝 送 速 度	100Mbps
		伝 送 方 式	全二重/半二重方式
		伝 送 符 号	MLT-3符号
	通 信 方 式 (10M)	準 拠 規 格	IEEE802. 3 10BASE-T
		伝 送 速 度	10Mbps
		伝 送 方 式	全二重/半二重方式
		伝 送 符 号	マンチェスタ符号
	適 合 ケ ー ブ ル	UTP Cat5ケーブル以上	
	適 合 コ ネ ク タ	RJ-45コネクタ	
	イ ン タ ー フ ェ イ ス	UTP用コネクタ1ポート	
	ピ ン 配 列	Auto MDI-X(自動配列切替)(※4)	
	最 大 伝 送 距 離	100m	
速 度 設 定	設定スイッチによる		
L E D 表 示	Pow	電源供給時に点灯(黄)	
	TX LK/Act	UTP側:リンク確立時に点灯/データ通信時に点滅(緑) (上面-10/100BASE-TX表示-及び前面の2箇所)に配置)	
	FX LK/Act	光側:リンク確立時に点灯/データ通信時に高速点滅(緑) /Signal Detect時に低速点滅(緑)(※5) (上面-100BASE-FX表示-及び前面の2箇所)に配置)	
	100M	UTP側:速度100Mで動作時に点灯(黄)	
	FDX	UTP側:全二重で動作時に点灯 /半二重でコリジョン発生時に点滅(黄)	
設 定 ス イ ッ チ	前 面	LPT	押上時:リンク連動(LPT)機能 OFF / 押下時:リンク連動(LPT)機能 ON
		Rep	押上時:ブリッジモード / 押下時:リピータモード
	背 面	Auto	押上時:Autonegotiation ON / 押下時:固定設定(※6)
		100M	押上時:100M / 押下時:10M(※6,7)
		FDX	押上時:全二重 / 押下時:半二重(※6,7)
		Pause	押上時:フロー制御 ON / 押下時:フロー制御 OFF
付 属 品	固定用ホルダ、磁石ケース(固定用ホルダ取付け済)、ACアダプタ(3.3V・20A Type)		
最 大 パ ケ ッ ト 長	1600Byte(ブリッジモード時)		

発熱量	最大11800J/H(本体のみ)ー平均5940J/H(本体のみ)
ケース色	DIC427(相当色)
ケース材質	難燃性ABS(本体)・難燃性PC(固定用ホルダ)
ケース難燃性	UL94ーV0
イミュニティ特性	CISPR24準拠(※8)
放射ノイズ規格	VCCIーClassA
環境特性	RoHS2対応(※9)



※1: 適合光ファイバと発光レベルおよび受光レベル、発光・受光波長以外の項目はIEEE802.3u規格に準拠しています。

※2: APC(斜め)研磨には対応していません。

※3: 光許容損失を守って下さい。

SMファイバ時の距離算出は計算式: 許容損失値 $\geq 0.4x + 3dB @ 1.31 \mu m$

許容損失値 $\geq 0.25x + 3dB @ 1.55 \mu m$

x=光ファイバ距離, 0.4dB/km(ファイバロス, 温度変動, 融着ロス値含む), 3dB=システムマージン値(@1.31  $\mu m$ )

x=光ファイバ距離, 0.25dB/km(ファイバロス, 温度変動, 融着ロス値含む), 3dB=システムマージン値(@1.55  $\mu m$ )にて算出しています。

算出式は、国内メーカーの一般SMファイバのロス値(最悪値)を基に算出をしています。

システムマージンに融着ロス・コネクタロス等を含みます。

※4: Auto MDI-Xで動作する機器と接続する場合、機器によってはリンクアップしないことがあります。

※5: Signal Detect状態はリンクアップはしませんが対向側機器からの信号を検出している状態です。(結線に問題はありませぬ)

※6: リピータモード時はスイッチ設定によらず「100M 全二重設定でフロー制御は OFF」となります。

※7: Autonegotiation 時には設定は無効となります。

出荷時の設定は Autonegotiation 設定・Bridge 設定・LPT OFF・Pause OFF 設定です。

※8: CISPR24は情報技術装置のイミュニティ特性に関する限度値と測定方法を規定しています。

静電気・放射性無線周波数電磁界・電氣的ファストランジェントバースト・サージ・無線周波数コモンモード・電圧ディップ瞬停・商用周波数電磁界に対しての耐力を規定しています。

※9: 表1に示す化学物質については下記の通り管理致します。

表1 RoHS2 規制物質及び閾値の概要

化学物質群名	用途または対象	閾値(質量比)
カドミウム及びその化合物	包装材以外(*1)	100ppm
鉛及びその化合物(*2)	下記以外(*1)	1000ppm
	鋼材	3500ppm
	アルミニウム合金	4000ppm
	銅合金	40000ppm
水銀及びその化合物	包装材以外(*1)	1000ppm
六価クロム化合物	包装材以外(*1)	1000ppm
ポリ臭素化ビフェニル類(PBB)	全て	1000ppm
ポリ臭化ジフェニルエーテル類(PBDE)	全て	1000ppm
フタル酸ジニエチルヘキシル類(DEHP)	全て	1000ppm
フタル酸ブチルベンジル類(BBP)	全て	1000ppm
フタル酸ジブチル類(DBP)	全て	1000ppm
フタル酸ジイソブチル類(DIBP)	全て	1000ppm

\*1 包装材は、カドミウム・鉛・水銀・六価クロムの4重金属を合わせて 100ppm 以下です。

\*2 電子部品中の内部接続用高融点半田、電子部品中のガラス、電子セラミックス部品などに含まれる鉛は対象外です。

注) 動作保証温度時: \* 印部に関しては仕様値内に収まらない可能性があります。

\* : 最大で $\pm 1.5dB$ 変動する可能性があります。但し、光許容損失は仕様値内です。

## 7. 表示及び包装

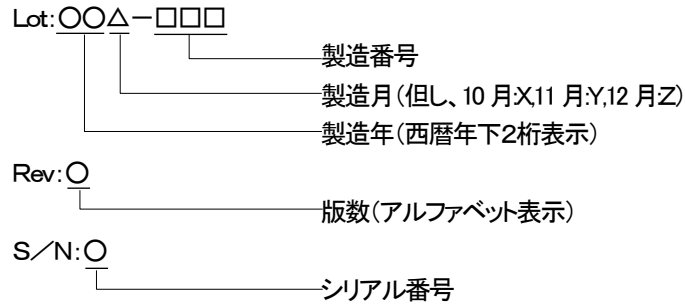
### (1)コーポレートロゴシール

本体にはコーポレートロゴシールを貼付けます。  
表示位置は外観図を参照下さい。

### (2)型番シール及びロットシール

型番シールには型番を表示します。  
ロットシールには、警告内容、VCCI表示、ロットNo、製造社名を表示します。  
表示位置は外観図を参照下さい。

#### 【ロットNo. 表示内容の説明】



### (3)包装

製品本体、付属品を個装段ボール(内箱)に包装し、個装段ボールは運搬中損傷しないよう適切な段ボールに包装します。

### (4)包装への表示

内箱には、型番、製造社名及び製品のロット番号を表示した内箱シールを貼付けます。

## 8. 保証

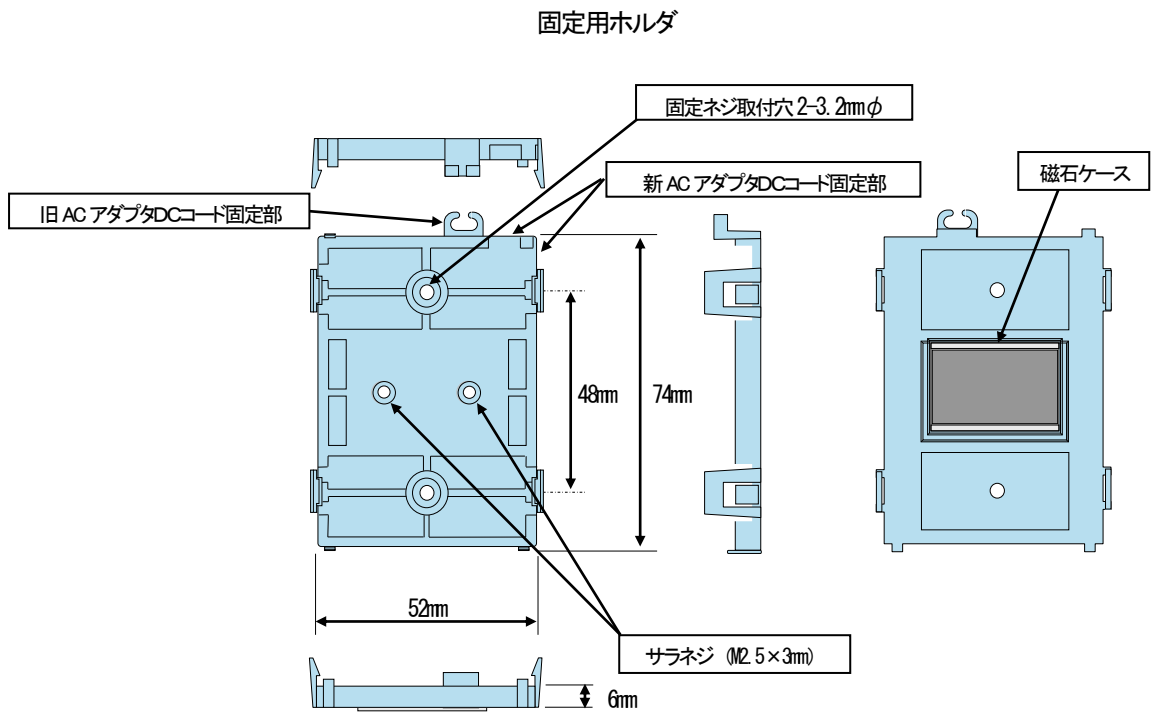
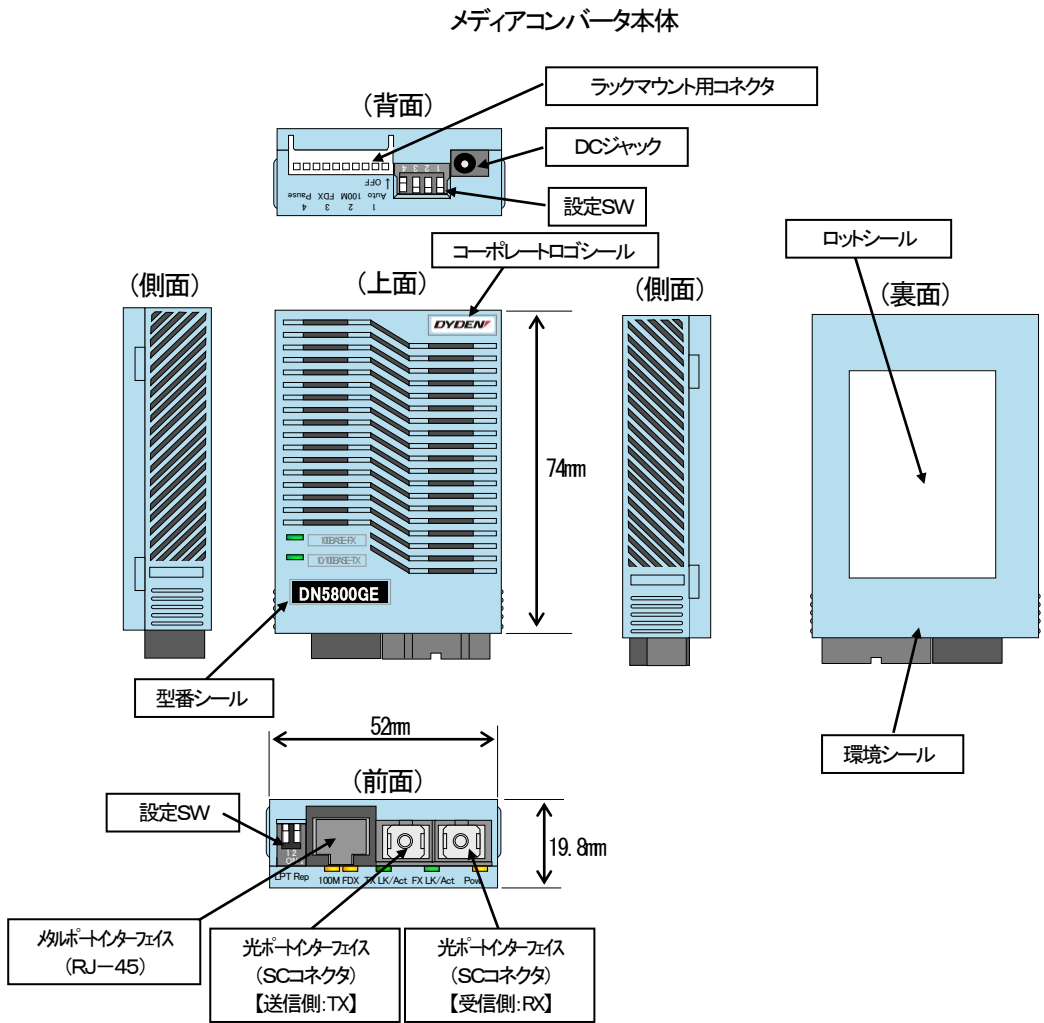
### (保証内容)

保証期間内に設計製作上の不備により破損又は故障が発生した場合は、無償で交換を行うものとします。

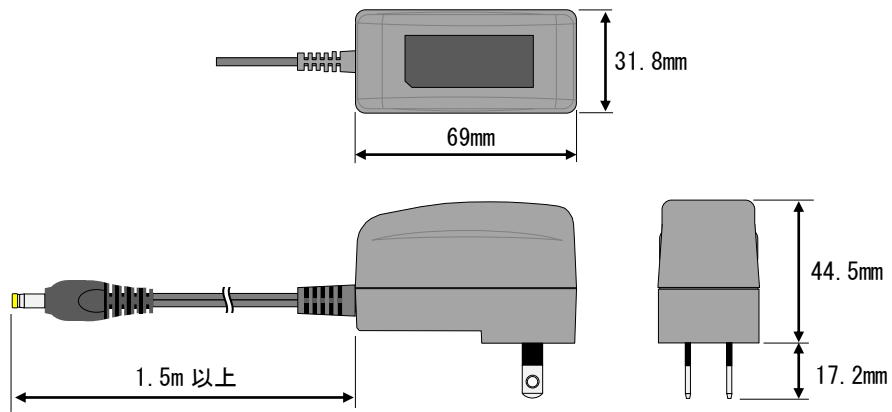
### (保証期間)

当社出荷日起算から6年間

9. 外観及び寸法  
表示例)

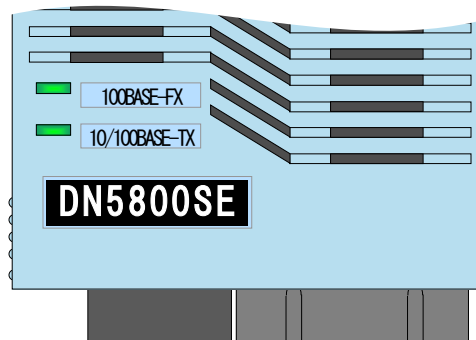


ACアダプタ

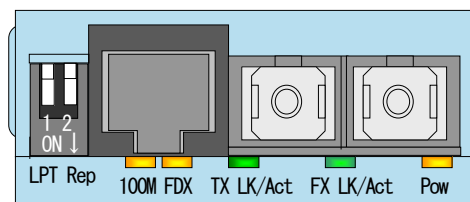


10. 表示

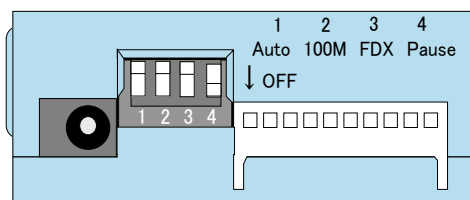
(1)上面(LED用)表示文字  
表示例)



(2)前面(LED用)印刷文字



(3)背面(設定SW用)印刷文字



以上

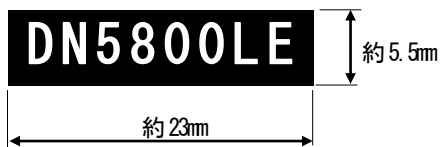
参考)シール表示

(1)コーポレートロゴシール  
表示例)





コーポレートロゴシール

(2)型番シール及びロットシール  
表示例)



型番シール

 <b>警告</b> クラス1レーザ製品 必ず専用電源を使用して下さい。 (詳細は取扱説明書の注意事項を参照)	
この装置は、クラスA情報技術装置です。この装置を家庭環境で使用すると電波妨害を引き起こすことがあります。この場合には使用者が適切な対策を講じるよう要求されることがあります。VCCI-A	
Lot:***-***	 製造社 大電株式会社
Rev.*	
S/N*	

ロットシール

(3)内箱シール  
表示例)

 DYDEN CORPORATION	 Sample :
 静電破壊注意 <small>トランジスタ・IC・LED等の静電破壊防止</small>	
<b>DN5800SE</b>	
製番 F*****    Lot No. ***-***    Rev.*    S/N*	

内箱シール

改版履歴

2024年4月1日

版数	日付	改版内容
NWSP13-5800E-01	2013年5月	初版
NWSP13-5800E-01A	2013年12月	・多段時 LPT 非対応
NWSP13-5800E-01B	2014年1月	・入力 5V 対応 ・消費電流 Typ 修正 ・最大パケット長変更
NWSP13-5800E-01C	2017年12月	・MAC アドレス学習に関する記述を補足
NWSP13-5800E-01D	2018年9月	・「4機能」の「転送方式」欄のブリッジモード時の記述を補足
NWSP19-5800E-01E	2019年1月	・仕様細目参照部の誤記修正 ・内箱シールを QRコード対応に変更
NWSP19-5800E-01F	2019年3月	・対応 Rev の誤記修正
NWSP21-5800E-01G	2021年3月	・設定 SW 変更 ・G リンクの発光/受光パワー変更 ・最大パケット長変更 ・BacktoBack の LPT 非対応の記述を補足 ・RoHS2 対応
NWSP22-5800E-01H	2022年8月	・保証期間文言の修正
NWSP24-5800E-01I	2024年4月	・コーポレートロゴ変更・commnio 削除に伴い、ブランド・ロット・内箱シールを変更 ・AC 電源プラグの注釈を追加 ・環境シール削除 ・保証期間を 6 年に変更 ・AC アダプタ図を色付きに変更 ・内箱シールに「静電気破壊注意」表示を追加 ・寸法のフォントを変更