



殿

仕様書

仕様書No. NWSP24-5400E-01H

環境対応 ノンインテリジェントSW-HUB
DN5400E (Rev:B以降)

2024年 4月

1. 適用範囲

本仕様書は環境対応ノンインテリジェント SW-HUB (DN5400E シリーズ)について規定します。
本仕様に関しては改良等の理由で変更する可能性があります。

2. 機能概要

本装置は 10/100BASE-T のインターフェイスを 8 ポートを持ったノンインテリジェント光 SW-HUB です。

3. 型番

型番は下記のように表記します。

型番	定格入力電圧	備考
DN5400E-DC12V	DC12-24V	筐体タイプ, DC12/24V品
DN5400E-AC	AC100/240V	筐体タイプ, AC100/240V品 (ACアダプタ付属)
DN5400E-DC12V-BD	DC12-24V	基板タイプ, DC12/24V品
DN5400E-DC3.3V-BD	DC3.3V	基板タイプ, DC3.3V品

4. 機能概要

DN5400Eシリーズは以下の機能を備えるものとしてします。

メタル伝送	10/100BASE-TXに準拠した信号を、UTPケーブルで送受信を行うポートを8つ備えます。
スイッチ機能	レイヤ2のスイッチングにより、各ポート間でデータ伝送を行います。
転送速度	全転送はハードウェアにて処理していますので、フルワイヤの速度パフォーマンスを実現しています。
ブリッジ	ブリッジタイプのため送受信データを監視しています。そのため不要なデータ等は通信を中継しないようにフィルタリングしています。※1
アドレス学習機能	MAC アドレスはダイナミックに学習可能です。最大 2k エントリ設定可能。 (エイジング時間:3 分)。
電源入力二重化対応	2 系統の電源入力に対応しており、電源入力の冗長化構成が可能です。
DIN レール対応	背面の DIN レール固定用スライドを用いることにより、付属品などを使用せずにそのまま DIN レールへの取付けが可能です。(筐体タイプのみ) ※AC 品は AC アダプタ差し込み口が背面にあるため、DIN レールから 50mm 以上のスペースがない場合には DIN レールへの取付けはできません。

※1: CRCエラー等のエラーパケット、ショートパケット(63Byte以下)、ロングパケット(2049Byte以上)は破棄します。
また、下記マルチキャストパケットは転送しません。

01:80:C2:00:00:01	→ IEEE MAC-specific control protocols Group address
01:80:C2:00:00:02	→ IEEE Std 802.3 Slow Protocols Multicast address
01:80:C2:00:00:04	→ IEEE MAC-specific control protocols Group address
01:80:C2:00:00:05~06	→ Reserved for future standardization
01:80:C2:00:00:07	→ Metro Ethernet Forum ELMF protocol group address
01:80:C2:00:00:08	→ Provider Bridge group address
01:80:C2:00:00:09~0C	→ Reserved for future standardization
01:80:C2:00:00:0D	→ Provider Bridge MVRP address
01:80:C2:00:00:0F	→ Reserved for future standardization
01:80:C2:00:00:20	→ Reserved for use by Multiple Registration
01:80:C2:00:00:21~2F	→ Reserved for use by Multiple Registration

(注: 下記マルチキャストは転送します)

01-80-c2-00-00-00	→ BPDU
01-80-c2-00-00-03	→ EAP
01-80-c2-00-00-0E	→ LLDP

5. 仕様
(本体仕様)

メ タ ル ト ポ ー ト	ポート数	8
	準拠規格	10M:IEEE802.3i 10BASE-T / 100M:IEEE802.3u 100BASE-TX
	伝送速度	10Mbps / 100Mbps
	伝送方式	全二重 / 半二重
	伝送符号	10M:マンチェスタ符号 / 100M:MLT-3符号
	適合ケーブル	UTP Cat5ケーブル以上
	適合コネクタ	RJ-45コネクタ
	ケーブル長	最大100m
ス イ ッ チ 機 能	スイッチレイヤ	レイヤ2
	スイッチング方式	ストア・アンド・フォワード(最大200Mbps×8)
	スイッチング容量	1.6Gbps
	転送レート	最大1,190,400 pps
	バッファ容量	768kbit
	MACアドレス	最大 2k エントリ / エージング時間 3分
	HOLブロッキング防止機能	HOL ブロッキング防止機能有効設定にて動作
	オートネゴシエーション	オートネゴシエーションにて動作
	MDI/MDIX配列	Auto MDI-X
最大フレーム長	2048byte	
L E D 表 示	POWER1 / 2	電源供給時に点灯(橙)
	Status	DC12/24V品 : 内部電源正常時に点灯(橙) DC3.3V品, AC品 : 電源供給時に点灯(橙)
	TP1~8 左側	100M リンク確立時点灯(緑) / 10M リンク確立時点灯(橙) / データ送受信時点滅 / リンク断時消灯
	TP1~8 右側	全二重時点灯(緑) / 半二重時点灯(橙)
環 境 条 件	性能保証温度	-10°C~55°C
	動作保証温度	-20°C~60°C
	動作及び保存湿度	95%RH以下(但し、結露なきこと)
	保存温度	-40°C ~ 70°C
構 造	外形寸法(筐体タイプ)	W144.0mm×H27.0mm×D71.7mm(突起部除く)
	外形寸法(基板タイプ)	W134.0mm×H15.2mm×D62.0mm(突起部除く)
	質量	100g 以下(基板タイプ) / 250g 以下(筐体タイプ)
D C 電 源 定 格 (前面コネクタ) DC12/24V品のみ	定格入力電圧	DC12 - 24V
	電圧範囲	DC10.2 ~ 36.0V (リップル含む)
	消費電力	3.0W以下 (Typ2.0W) (※1)(*)
	適合コネクタ	端子台ブロック(DC12/24V品に標準添付) <適合電線サイズ:24-20AWG>
D C 電 源 定 格 (背面コネクタ) DC3.3V品のみ	定格入力電圧	DC3.3V
	電圧範囲	DC3.15 ~ 3.50V
	消費電力	2.0W以下 (Typ1.5W) (※1)(*)
	適合コネクタ	日本圧着端子製造(JST)社 VHR-2N
A C 電 源 定 格 (ACアダプタ) AC品のみ	定格入力電圧	AC100 - 240V
	定格入力周波数	50 / 60 Hz
	電圧範囲	AC90 ~ 264V
	皮相電力(無効電力含む)	5VA以下 (@100V時) (※1)(*)
付属品	取付金具2個および取付金具固定用ねじ4本(筐体タイプのみ) ACアダプタ(AC品のみ) 端子台ブロック(DC12/24V品のみ)	
放射ノイズ規格	VCCI-ClassA	
イミュニティ特性	CISPR24準拠(※2)	
環境特性	RoHS2対応(※3)	

※1: 最大消費電力時は全ポートLinkUp時の値です。

※2: CISPR24は情報技術装置のイミュニティ特性に関する限度値と測定方法を規定しています。

静電気・放射性無線周波数電磁界・電氣的ファストランジェントバースト・サージ・無線周波数コモンモード・電圧ディップ瞬停に対する耐力を規定しています。

※3:表1に示す化学物質について下記の通り管理致します。

表 1 RoHS2 規制物質及び閾値の概要

化学物質群名	用途または対象	閾値(質量比)
カドミウム及びその化合物	包装材以外(※4)	100ppm
鉛及びその化合物(※5)	下記以外(※4)	1000ppm
	鋼材	3500ppm
	アルミニウム合金	4000ppm
	銅合金	40000ppm
水銀及びその化合物	包装材以外(※4)	1000ppm
六価クロム化合物	包装材以外(※4)	1000ppm
ポリ臭素化ビフェニル類(PBB)	全て	1000ppm
ポリ臭化ジフェニルエーテル類(PBDE)	全て	1000ppm
フタル酸ジニエチルヘキシル類(DEHP)	全て	1000ppm
フタル酸ブチルベンジル類(BBP)	全て	1000ppm
フタル酸ジブチル類(DBP)	全て	1000ppm
フタル酸ジイソブチル類(DIBP)	全て	1000ppm

※4:包装材は、カドミウム・鉛・水銀・六価クロムの4重金属を合わせて100ppm以下です。

※5:電子部品中の内部接続用高融点半田、電子部品中のガラス、電子セラミックス部品などに含まれる鉛は対象外です。

注)動作保証温度時:(*)印部に関しては仕様値内に収まらない可能性があります。

6. 表示及び包装

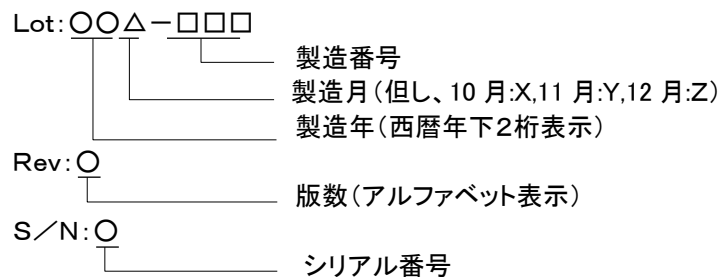
(1) コーポレートロゴシール

筐体タイプの本体にはコーポレートロゴシールを貼付けます。
表示位置は外観図を参照下さい。

(2) 型番シール及びロットシール

型番シールには型番を表示します。
筐体タイプのロットシールには、警告内容、VCCI表示、ロットNo、製造社名を表示します。
基板タイプのロットシールには、ロットNoを表示します。
表示位置は外観図を参照下さい。

【ロットNo. 表示内容の説明】



(3) 包装

製品本体、付属品が運搬中損傷しないよう適切な梱包材に包装します。
筐体タイプは製品本体、付属品を個装段ボール(内箱)に包装し、個装段ボールは運搬中損傷しないよう適切な段ボールに包装します。

(4) 包装への表示

筐体タイプの内箱には、型番、製造社名及び製品のロット番号を表示した内箱シールを貼付けます。

7. 保証

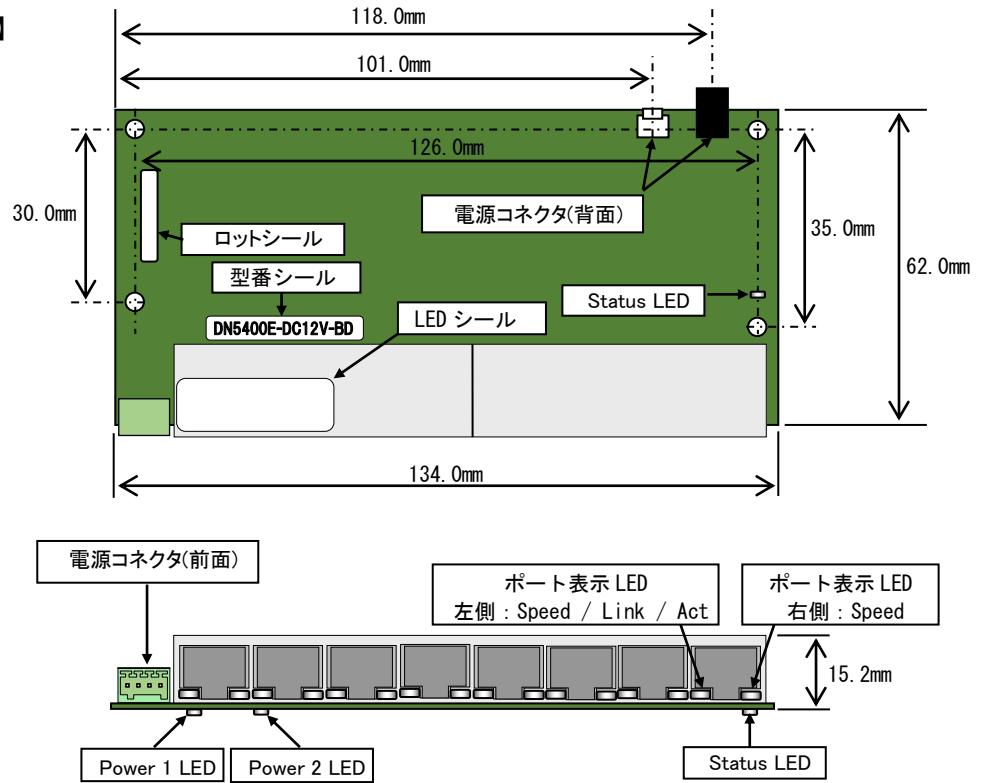
(保証内容)

保証期間内に設計製作上の不備により破損又は故障が発生した場合は、無償で交換を行うものとします。

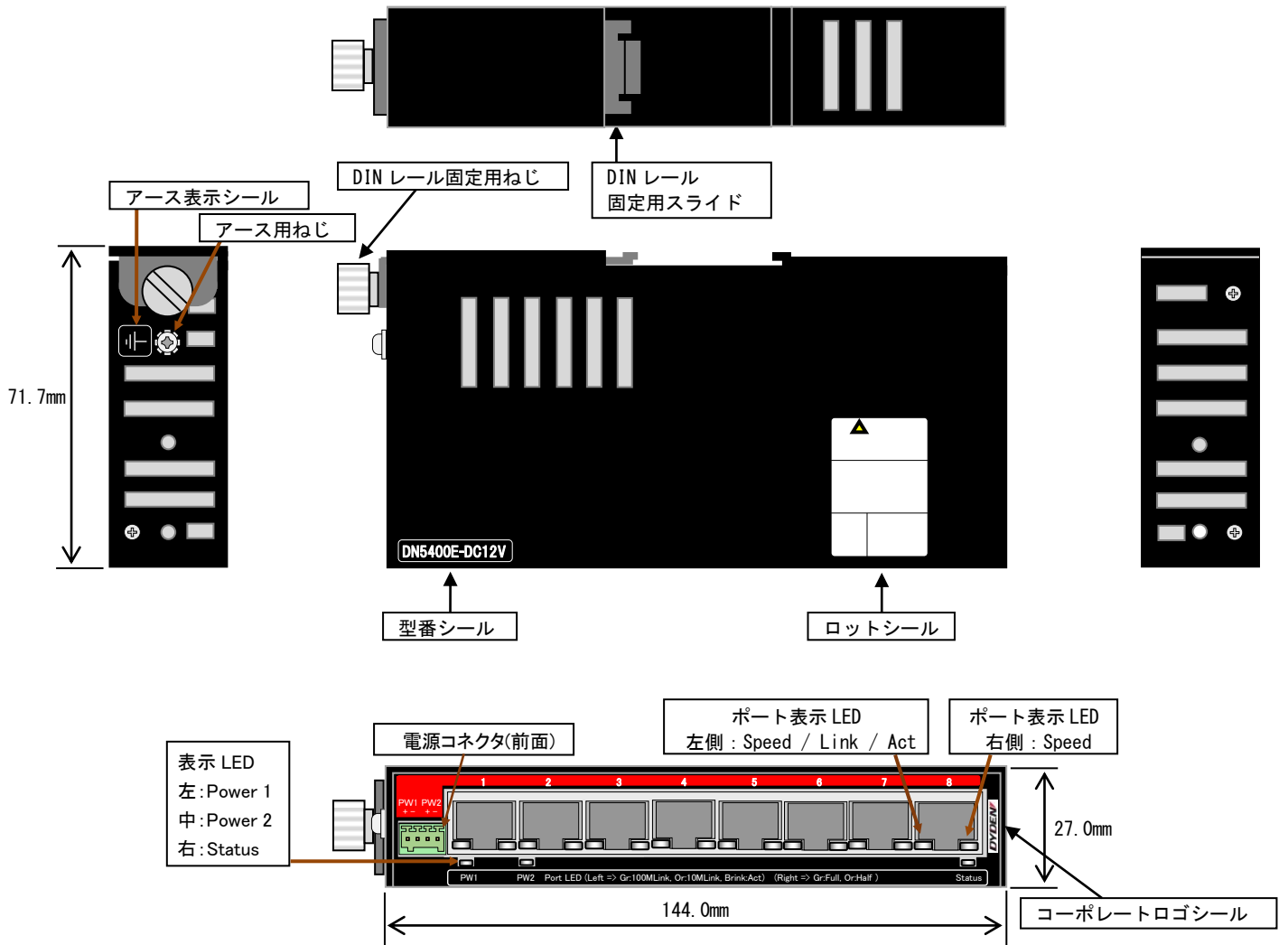
(保証期間)

当社出荷日起算から6年間

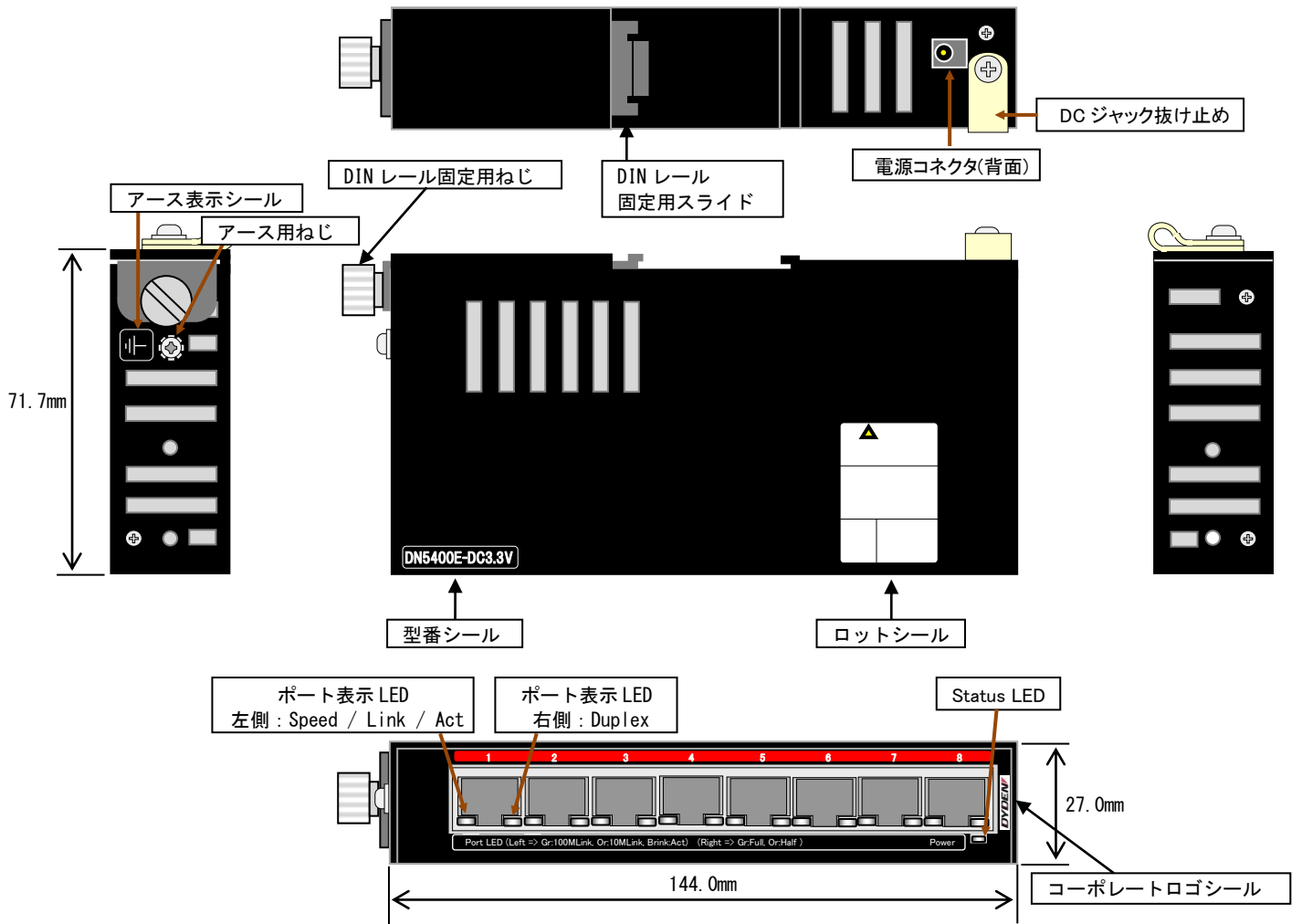
8. 外観及び寸法
【外観図(基板タイプ)】



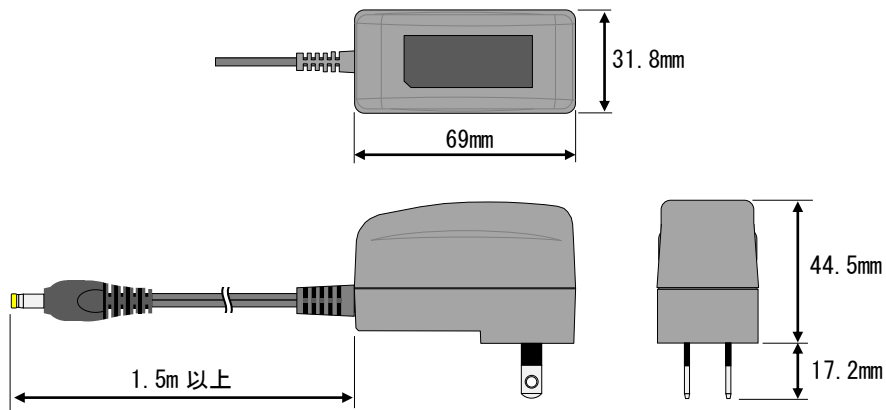
【外観図(筐体タイプ, DC12/24V 品)】



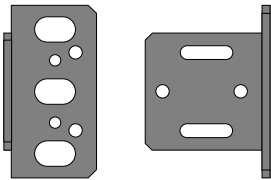
【外観図(筐体タイプ, AC品)】



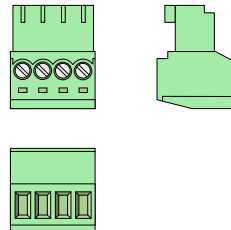
ACアダプタ (筐体タイプ, AC品のみ)



取付金具(筐体タイプのみ)

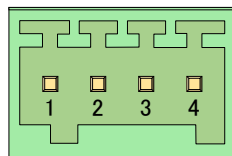


端子台ブロック(DC12/24V品のみ)



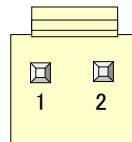
※取付用のねじも付属します。
 ※取付け時の寸法はP.9の寸法図を参照下さい。

【電源コネクタ(前面)ピン配置】(DC12/24V品のみ)



端子番号	極性	電圧
1	Power 1 +	DC12~24V
2	Power 1 -	
3	Power 2 +	
4	Power 2 -	

【電源コネクタ(背面)ピン配置】(基板タイプ, DC3.3V品のみ)



端子番号	極性	電圧
1	Power +	DC3.3V
2	Power -	

注) 電源はDC12/24V品は前面のみ、DC3.3V品は背面のみ使用できます。

以上

【参考】シール表示

(1) 型番シール、ロットシール及びLEDシール【基板タイプ】
表示例)

DN5400E-DC12V-BD

型番シール

21X-001(B)1

ロットシール

RJ-45 Port LED		
Left => Gr:100MLink, Or:10MLink, Blink:Act		
Right => Gr:Full, Or:Half		
下面 LED		
PW1	PW2	Status
↓	↓	→

LED シール

(2) 各種シール【筐体タイプ】
表示例)



コーポレートロゴシール

DN5400E-DC12V

型番シール



アース表示シール

警告	
必ずアース接続を行って下さい。	
この装置は、クラスA情報技術装置です。この装置を家庭環境で使用すると電波妨害を引き起こすことがあります。この場合には使用者が適切な対策を講じるよう要求されることがあります。	
VCCI-A	
定格入力電圧:DC12V / 24V	
Lot:***-***	DYDEN 製造社 大電株式会社
Rev:*	
S/N:*	

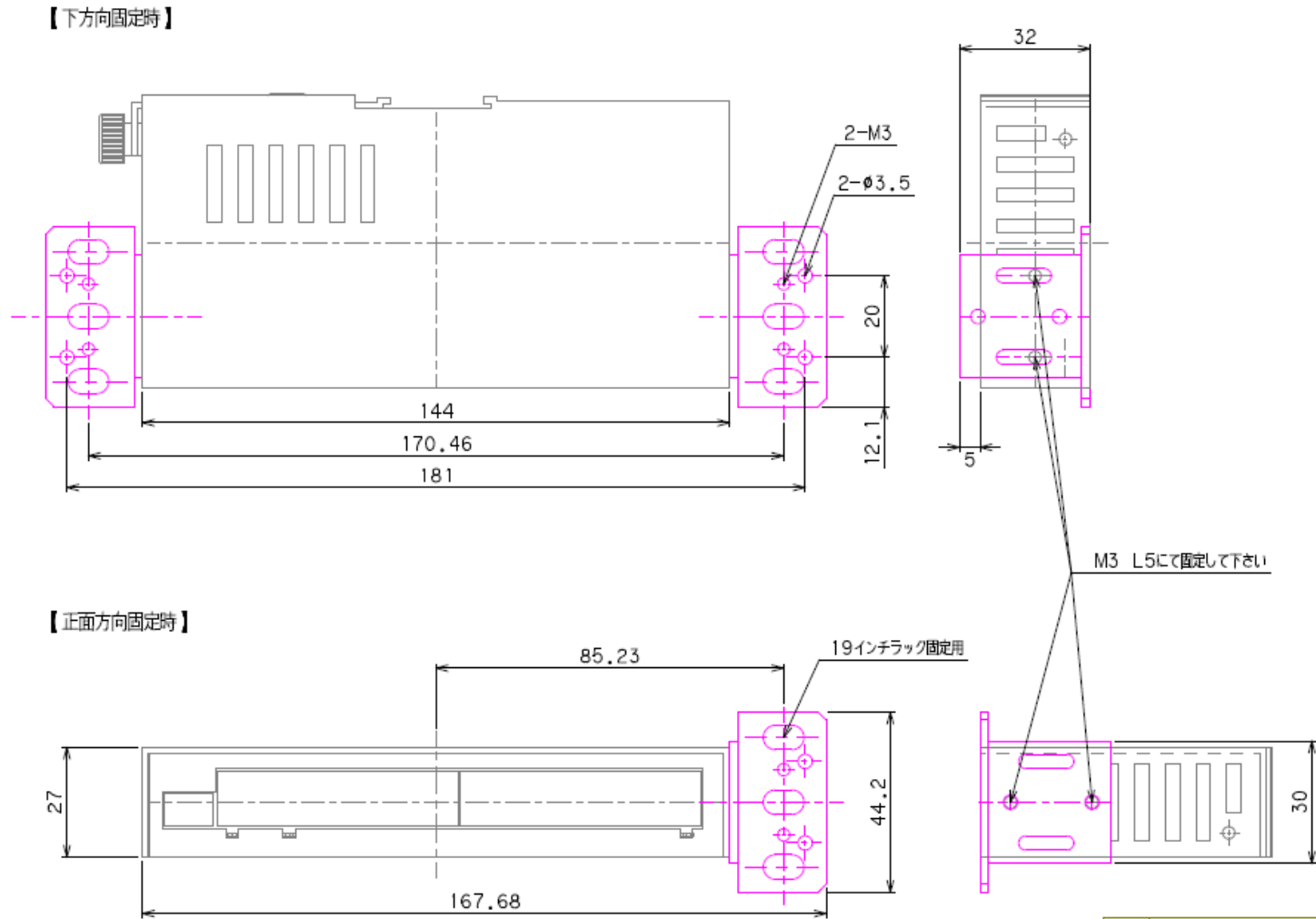
ロットシール

(3) 内箱シール【筐体タイプ】
表示例)

DYDEN DYDEN CORPORATION	 検品 Sampling QRコード
静電破壊注意 取り扱いに注意	
DN5400E-DC12V	
製番 F***** Lot No. ***-*** Rev. * S/N *	

内箱シール

取付金具(固定板)を使用する場合は下図をご参照下さい。



品名	固定板使用方法
図番	

改版履歴

2024 年 4 月 1 日

版数	日付	改版内容
NWSP15-5400E-01	2015 年 2 月	・初版
NWSP15-5400E-01A	2015 年 7 月	・AC アダプタ AC コンセント刃位置修正
NWSP15-5400E-01B	2016 年 6 月	・外観図(筐体タイプ)の Power1/2 の説明書きが入れ替わっていた誤植を修正
NWSP20-5400E-01C	2020 年 2 月	・AC 品にも DIN レール固定機構を付加し、DIN レール背面にスペースがある場合に限り DIN レールへの取付けが可能となるようにした。(Rev.B)
NWSP20-5400E-01D	2020 年 8 月	・DIN レール固定部のスライド金具の先端形状変更。(Rev.C)
NWSP21-5400E-01E	2021 年 7 月	・DIN レール固定部のスライド金具の先端形状変更でのリビジョンアップはせずに Rev.B に戻した。
NWSP21-5400E-01F	2021 年 10 月	<ul style="list-style-type: none"> ・RoHS2 対応 ・6. 表示及び包装を見直し ・外観図から固定板用ねじ削除 ・シール表示見直し ・誤記修正 ・頁番号追加
NWSP22-5400E-01G	2022 年 8 月	・保証期間の記載を変更
NWSP24-5400E-01H	2024 年 4 月	<ul style="list-style-type: none"> ・コーポレートロゴ変更・commnio 削除に伴い、ブランド・ロット・内箱シールを変更 ・環境シール削除 ・保証期間を 6 年に変更 ・内箱シールに「静電気破壊注意」表示を追加 ・寸法のフォントを変更