



殿

仕様書

仕様書No. NWSP24-5107E-01F

環境対応 100Mインテリジェント 光SW-HUB
DN5107Eシリーズ (Rev:A以降)

2024年 4月

1. 適用範囲

本仕様書は環境対応 100M Intelligent 光 SW-HUB (DN5107E シリーズ)について規定します。
本仕様に関しては改良等の理由で変更する可能性があります。

2. 機能概要

本装置は 10/100BASE-TX のインターフェイスを 5 ポート持ち、100BASE-FX のインターフェイスを 1 ポートとコンボポート(100BASE-FX/10/100BASE-TX)を 3ポート持つ、AC 入力/DC 入力に対応したインテリジェント 光 SW-HUB です。

3. 型番、ポート構成

品名と型番は次の通りとします。

品名	型番	定格入力電圧
環境対応 100M 光SW-HUB (DC12V入力版)	DN5107E-DC12V	DC12/24V
環境対応 100M 光SW-HUB (DC24V入力版)	DN5107E-DC24V	DC24/48V
環境対応 100M 光SW-HUB (AC入力版)	DN5107E-AC	AC100/240V

4. 機能概要

DN5107Eシリーズは以下の機能を備えるものとします。

集線機能	100BASE-FX(SFP)専用ポート及び10/100BASE-TX自動切替ポートを備えます。
スイッチ機能	レイヤ2のスイッチングにより、各ポート間でデータ伝送を行います。
フロー制御	全二重時はIEEE802.3xをサポートします。(半二重時はコリジョンベースのバックプレッシャーとなります)
回線復旧機能	RSTP (IEEE802.1w準拠) 及びSTP、MRP(IEC62439準拠)により、光回線断や伝送機器故障時に冗長化された回線へ切り替えることにより通信経路を形成します。なお、RSTP 多段接続モード時には最大254台のループ構成が可能になります。※1
ヘルスチェック機能	IPアドレスを持ち、Ping試験の応答を返します。また、Ping送信も可能でUnicastFlooding防止機能を実現でき、Ping監視も可能です。
IPマルチキャスト対応	IGMP Snooping により、IP マルチキャストパケットをフィルタリングします。IGMP Snooping (V1,V2) 対応です。最大 255 エントリのマルチキャスト設定可能・ダイナミックにグループアドレス学習可能です。また、特定のポートにマルチキャストを送信しない等の Static 設定も可能です。
管理機能	SNMP (Ver1, Ver2c MIB- II, Private MIB) をサポートします。
VLAN機能	ポート VLAN、タグ VLAN (IEEE802.1Q)、マルチプル VLAN を設定可能です。通常 VLAN 数最大 64 グループ (DefaultVLAN 含む)、マルチプル VLAN 数最大 8 グループです。(通常 VLAN とマルチプル VLAN の併用は不可)
QoS対応	ポート毎に 4 段階の優先度を設定可能で、イーグレス側で優先制御を行います。優先度低/高の重み付けは 8:4:2:1 で固定です。IEEE802.1p ユーザープライオリティタグ、MAC アドレスにも対応しています。ストリクトモード、4 段階のマッピングにて設定可能です。
トラフィックコントロール機能	ブロードキャスト、マルチキャスト、ユニキャスト、および、該当ポートの全トラフィックについてトラフィックの統計情報をモニタし、その測定値が設定された閾値を超えると該当ポートを一定期間リンクダウンさせることにより、ネットワークのパフォーマンス低下を抑制します。
レートコントロール機能	ブロードキャスト、マルチキャスト、およびユニキャストトラフィックについて、それぞれ送受信でトラフィックを分類して特定のトラフィックが設定されたレートを超えないよう制御することで、トラフィックの帯域幅の最適化を図れます。
自局宛フィルタ機能	自局宛のパケットの IP アドレス、MAC アドレスを精査し、登録アドレスと一致しないパケットを破棄する機能です。IP アドレス、MAC アドレスでそれぞれ最大 50 エントリです。

アドレス学習機能	MACアドレスはダイナミックに学習可能です。最大2kエントリ設定可能。エージング時間設定可能です。
HOLブロッキング防止機能	HOL ブロッキング防止機能の有効設定で動作します。
LLDP機能	LLDP(Link LayerDiscovery Protocol) は、ネットワーク トポロジとネットワーク上の機器に関する情報のディスカバリを行うためのプロトコルです。隣接機器のシャーシ/ ポートの識別情報、システム情報を相互に通知し合い、情報を保持することによりネットワーク上の機器情報の維持と管理が容易になり、トラブルシューティングを簡素化することが可能です。
syslog送出機能	syslogとはシステムの状況などのログをとるプログラムです。syslogクライアント側で一定の条件が発生した時にそのログをsyslogサーバに送信するように設定することで、システムの状況をsyslogサーバで管理することができます。本装置ではsyslogクライアント機能を実装します。
ファイル転送機能	FTP サーバ機能にてコンフィグファイルを転送することによりコンソールで設定可能な項目の一括設定が可能です。設定ファイル/ログファイルをダウンロードすることが可能です。プログラムファイルを転送することによりプログラムの書き換えが可能です。
ミラーリング機能	特定のポートを通過するトラフィックをあらかじめ指定したポートへコピーできます。特定のポートは送信/送受信の方向指示が可能です。1ポートのみの指定となります。
ポートランキング機能	複数の物理リンクを1本に束ねることで伝送路の冗長性を高め、スイッチ間のリンクで負荷分散により通信速度を向上させることが可能です。また、IEEE802.1adに対応しており、他のベンダーのスイッチと相互運用することが可能です。
ログイン機能	リモートからは Telnet にて、ターミナルからはコンソール(RS-232C)/F 経由にて装置パラメータ設定/表示が可能です。最大3ユーザ(Super User Mode は1ユーザ、User Mode は最大2ユーザまでアクセス可能)、ユーザ最大登録数は8ユーザです。いずれもパスワード設定にてアクセス制限を実現しています。
SFP監視機能	Private MIB で SFP の状態(温度、発光レベル、受光レベル、電圧、バイアス電流等)読込が可能です。SFP の実装/未実装及び SFP 内温度・電圧・発光レベル・Bias 電流値が Default で持っているしきい値を超えたら Trap 送出が可能です。※2
SFP通信禁止機能	指定 SFP ベンダ名以外の SFP が挿入された場合、その SFP の通信機能を停止する機能です。
SNTP機能	NTP は時刻情報サーバを階層的に構成し、情報を交換して時刻を同期するプロトコルであり、SNTP は NTP の仕様のうち複雑な部分を省略し、クライアントがサーバに正確な時刻を問い合わせる用途に特化したプロトコルです。SNTPv4 に対応した SNTP クライアント機能を実装しており、RFC4330 に準拠している NTP サーバに対して、現在時刻を取得することが可能です。
ログ機能	状態遷移を内部揮発領域に履歴情報として自動記録します。最大記録件数は3000件で任意に消去可能です。記録対象となる事象は設定変更情報/警報情報/起動情報です。また、システムエラーログはROM保存され最大記録件数は25件までです。
ファンレス対応	ファンレスにて耐環境性能を高めており、長期使用時にも安定して使用可能です。
自動復帰	Save コマンドを実施後は電源障害等が発生しても自動にて設定を行い、正常に起動します。
Config設定機能	前面のロータリ SW(コンフィグスイッチ)にて STP 設定 Active/Inactive 及びミラーリング設定 Active/Inactive と MirrorPort の設定が可能です。なお、ロータリ SW による設定は Reset 後有効になります。ミラーリング設定は Both で SourcePort は OPT1、Combo1~3、TP1~3 までが選択でき、DestinationPort は TP5 固定となります。※3
ソフトウェアチェック機能	ソフトウェアファイル受信時に機種情報を照合することで、不正な機種のソフトウェアでの起動を防ぎます。
ハードウェアチェック機能	装置起動時に一部のハードウェアアクセスを確認します。

※1: 多段接続モード時はループ上のルートブリッジ以外のブリッジは当社製品を組み合わせして下さい。

※2: DMI機能付のSFPを使用した場合のみ対応します。

※3: ロータリSW(コンフィグスイッチ)設定の詳細については別表を参照下さい。

表1 コンフィグスイッチ設定内容一覧

SW	RST機能	ミラーリング機能	ミラーSourceポート	ミラーDestinationポート
0	Active	Inactive	—	—
1	Inactive	Inactive	—	—
2	Active	Active	OPT1(Both)	TP5
3	Inactive	Active	OPT1(Both)	TP5
4	Active	Active	Combo1(Both)	TP5
5	Inactive	Active	Combo1(Both)	TP5
6	Active	Active	Combo2(Both)	TP5
7	Inactive	Active	Combo2(Both)	TP5
8	Active	Active	Combo3(Both)	TP5
9	Inactive	Active	Combo3(Both)	TP5
A	Active	Active	TP1(Both)	TP5
B	Inactive	Active	TP1(Both)	TP5
C	Active	Active	TP2(Both)	TP5
D	Inactive	Active	TP2(Both)	TP5
E	Active	Active	TP3(Both)	TP5
F	Inactive	Active	TP3(Both)	TP5

5. 仕様
(装置仕様)

環 境 条 件	性 能 保 証 温 度	-10°C~55°C(SFP フル実装時) -10°C~60°C(SFP 1個実装時)
	動 作 保 証 温 度	-20°C~60°C(SFP フル実装時) -20°C~60°C(SFP 1個実装時)
	動 作 及 び 保 存 湿 度	95%RH以下(但し、結露なきこと)
	保 存 温 度	-20°C ~ 60°C
構 造	外 形 寸 法	W178mm×H42.5mm×D157.5mm (突起部除く)
	質 量	1kg以下 (SFP モジュール除く)
D C 電 源 定 格 (DC12V品)	定 格 入 力 電 圧	DC12/24V
	電 圧 範 囲	DC10.8 ~ 36.0V (但しリップル含む)
	消 費 電 力	10W以下(*) (Typ7W)
	突 入 電 流	10A以下(*)
D C 電 源 定 格 (DC24V品)	定 格 入 力 電 圧	DC24/48V
	電 圧 範 囲	DC20.4 ~ 55.2V (但しリップル含む)
	消 費 電 力	10W以下(*) (Typ7W)
	突 入 電 流	10A以下(*)
A C 電 源 定 格	定 格 入 力 電 圧	AC100-240V
	定 格 入 力 周 波 数	50/60Hz
	電 圧 範 囲	AC85 ~ 264V
	皮相電力(無効電力含む)	20VA以下(*) (Typ14VA)
	突 入 電 流	10A以下(*)

注)動作保証温度時: *印部に関しては仕様値内に収まらない可能性があります。但し、動作に問題はありません。

(仕様細目)

光ポート	ポート数	4(うち3ポートはコンボポート)
	準拠規格(※1)	IEEE802.3u 100BASE-FX
	伝送速度	100Mbps
	伝送方式	全二重方式
	伝送符号	4B5B符号
	適合I/F	SFP MSA(※1)
メタルポート	ポート数	8(うち3ポートはコンボポート)
	準拠規格	10M :IEEE802.3 10BASE-T 100M :IEEE802.3u 100BASE-TX
	伝送速度	10Mbps / 100Mbps
	伝送方式	全二重 / 半二重
	伝送符号	10M :マンチエスタ符号 100M :MLT-3符号
	適合ケーブル	UTP Cat5以上
	適合コネクタ	RJ-45コネクタ
	ケーブル長	最大100m
スイッチ機能	スイッチレイヤ	レイヤ2
	スイッチング方式	ストア・アンド・フォワード(最大200Mbps×9)
	スイッチング容量	1.8Gbps
	転送レート	最大1,488,000 pps
	バッファ容量	1Mbit
	MACアドレス	最大2k エントリ / エージング時間5分
	HOLブロッキング防止機能	HOL ブロッキング防止機能有効設定にて動作
	オートネゴシエーション	オートネゴシエーションにて動作(メタルポートのみ)設定変更可
	MDI/MDIX配列	Auto MDI-Xにて動作(メタルポートのみ)設定変更可
	最大フレーム長	1536byte
LED表示	Power	電源供給時に点灯(緑)
	OPT1, Combo1~3(OPT)	光ポート リンク確立時点灯 / データ送受信時点滅(緑)
	TP1~5, Combo1~3(TP)左側(メタルポート)	100M リンク確立時点灯 / データ送受信時点滅(緑) 10M リンク確立時点灯 / データ送受信時点滅(橙)
	TP1~5, Combo1~3(TP)右側(メタルポート)	全二重でリンク確立時点灯(緑) 半二重でリンク確立時消灯/コリジョン発生時点滅(緑)
	STATUS	リセット時及びFlashROM書き込み時点灯(緑)
	設定	Reset設定 CONFIGスイッチ
付属品	取付金具(2個),取付金具固定用M3ねじ(4本), AC100V専用電源コード及び2P変換プラグ(※3)(※4)	
電源コード長	約1.5m(※3)	
電源端子台仕様(※5)	結線ビスM4(L、N、FG:3端子)及び電源コード(3P)結線済み:(AC版) 結線ビスM4(+、-、FG:3端子):(DC12V版、DC24V版)	
ケース材質(筐体タイプ)	アルミ(黒色アルマイト処理)	
放射ノイズ規格	VCCI-ClassA	
イミュニティ特性	CISPR24準拠(※6)	
環境特性	RoHS2対応(※7)	

※1: DMI機能付のSFPを使用するとSFPの状態監視が可能です。

使用するSFPによっては、準拠する規格がシングナリングのみとなる場合があります。

※2: 出荷時の設定は"0"です。

※3: 電源コード及び2P変換プラグはAC版のみ付属となります。

※4: 結線している電源ケーブルはAC100V専用となります。

AC200Vで使用する場合は、必ずAC200V対応のケーブルを準備して使用して下さい。故障・災害の原因となります。

※5: AC版もDC版も同型式端子台にての結線になります。但し、AC版は電源ケーブル結線状態となります。

端子の配置は外觀寸法図参照下さい。

※6: CISPR24は情報技術装置のイミュニティ特性に関する限度値と測定方法を規定しています。

静電気・放射性無線周波数電磁界・電氣的ファストランジェントバースト・サージ・無線周波数コモンモード・電圧ディップ瞬停・商用周波数電磁界に対する耐力を規定しています。

※7:表2に示す化学物質について下記の通り管理致します。

表 2 RoHS2 規制物質及び閾値の概要

化学物質群名	用途または対象	閾値(質量比)
カドミウム及びその化合物	包装材以外(※8)	100ppm
鉛及びその化合物(※9)	下記以外(※8)	1000ppm
	鋼材	3500ppm
	アルミニウム合金	4000ppm
	銅合金	40000ppm
水銀及びその化合物	包装材以外(※8)	1000ppm
六価クロム化合物	包装材以外(※8)	1000ppm
ポリ臭素化ビフェニル類(PBB)	全て	1000ppm
ポリ臭化ジフェニルエーテル類(PBDE)	全て	1000ppm
フタル酸ジニエチルヘキシル類(DEHP)	全て	1000ppm
フタル酸ブチルベンジル類(BBP)	全て	1000ppm
フタル酸ジブチル類(DBP)	全て	1000ppm
フタル酸ジイソブチル類(DIBP)	全て	1000ppm

※8:包装材は、カドミウム・鉛・水銀・六価クロムの4重金属を合わせて100ppm以下です。

※9:電子部品中の内部接続用高融点半田、電子部品中のガラス、電子セラミックス部品などに含まれる鉛は対象外です。

注)動作保証温度時: *印部に関しては仕様値内に収まらない可能性があります。

(コンソールポート仕様細目)

表. コンソールポート設定

	コンソール用
信号電圧レベル	RS-232C
外部接続信号種類	TXD・RXD
通信速度	9600 bps
データビット	8
パリティ	なし
ストップビット	1
フロー制御	なし

表. コンソールポートピン配置

ピン 番号	コンソール用		備考
	信号名	方向	
1	NC	—	
2	7ピンと結線		
3	TxD	出力	RS-232C レベル
4	GND	—	
5	NC	—	
6	RxD	入力	RS-232C レベル
7	2ピンと結線		
8	NC	—	
コネクタ	RJ-45		

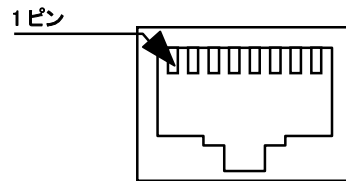


図 コンソールポートピン配置

6. 表示及び包装

(1) 前面パネルシール

本体には前面パネルシールを貼付けます。
表示位置は外観寸法図を参照下さい。

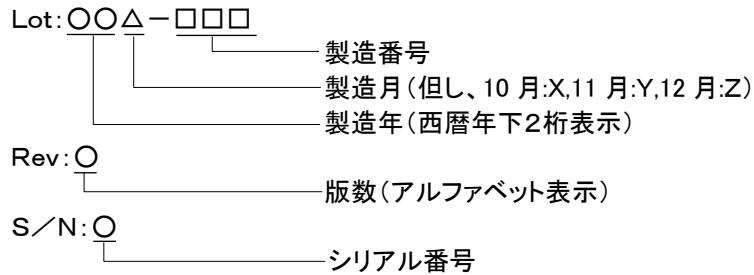
(2) 型番シール、ロットシール及びコンフィグスイッチシール

型番シールには型番を表示します。

ロットシールには、警告内容、VCCI表示、ロットNo、製造社名、MACアドレス、定格入力電圧を表示します。
コンフィグスイッチシールにはコンフィグスイッチ説明を表示します。

表示位置は外観図を参照下さい。

【ロットNo.表示内容の説明】



(3) 包装

製品本体、付属品を個装段ボール(内箱)に包装し、個装段ボールは運搬中損傷しないよう適切な段ボールに包装します。

(4) 包装への表示

内箱には、型番、製造社名及び製品のロット番号を表示した内箱シールを貼付けます。

7. 保証

(保証内容)

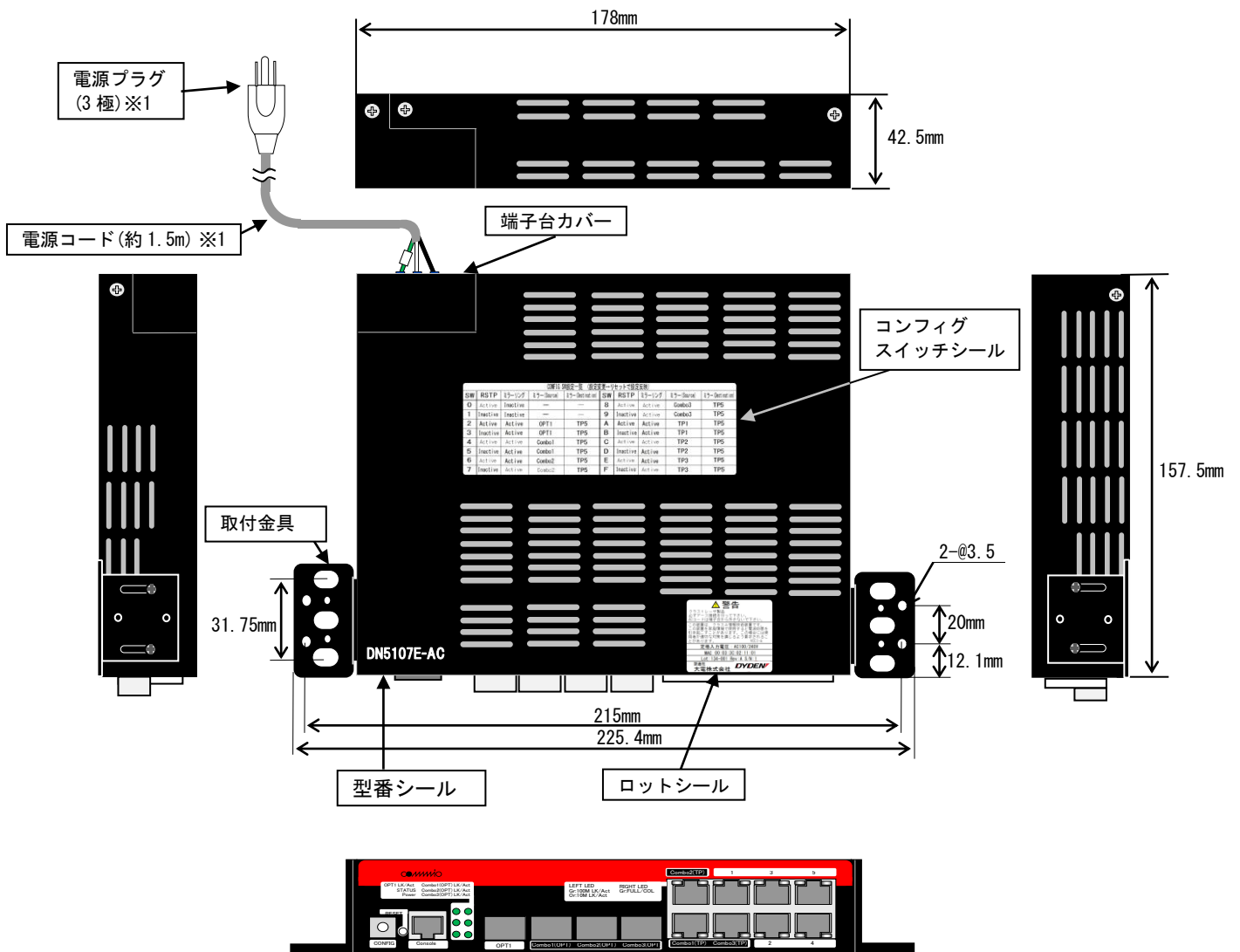
保証期間内に設計製作上の不備により破損又は故障が発生した場合は、無償で交換を行うものとします。

(保証期間)

当社出荷日起算から6年間

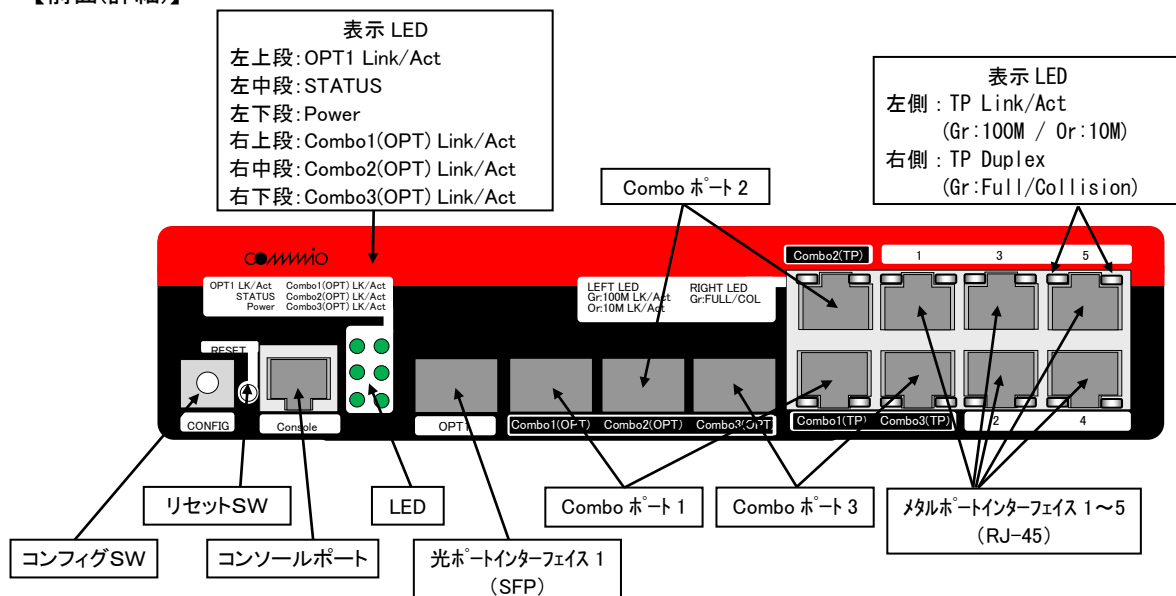
8. 外観及び寸法

【外観図】

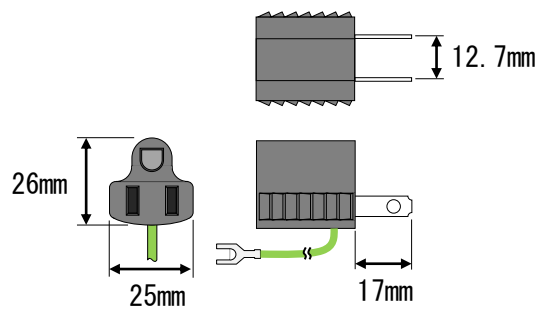


※1: AC 入力タイプのみ

【前面(詳細)】



【変換プラグ】



【電源端子台端子極性】

端子台型番: OTB-570



端子番号	DC	AC
1	FG	FG
2	+	N
3	-	L

以上

参考)シール表示

(1)型番シール、ロットシール、端子台極性表示シール及びコンフィグスイッチシール
表示例)

DN5107E-DC12V

型番シール(DC12V)

警告
クラス1レーザ製品
必ずアース接続を行って下さい。

この装置は、クラスA情報技術装置です。
この装置を家庭環境で使用すると電波妨害を
引き起こすことがあります。この場合には使
用者が適切な対策を講じるよう要求されるこ
とがあります。 VCCI-A

定格入力電圧：DC12/24V
MAC 00:03:3C:02:11:01
Lot:134-001 Rev:A S/N:1

製造社
大電株式会社 **DYDEN**

ロットシール(DC12V)

DC12V/24V

- + FG

端子台極性表示シール(DC12V)

DN5107E-DC24V

型番シール(DC24V)

警告
クラス1レーザ製品
必ずアース接続を行って下さい。

この装置は、クラスA情報技術装置です。
この装置を家庭環境で使用すると電波妨害を
引き起こすことがあります。この場合には使
用者が適切な対策を講じるよう要求されるこ
とがあります。 VCCI-A

定格入力電圧：DC24/48V
MAC 00:03:3C:02:11:01
Lot:134-001 Rev:A S/N:1

製造社
大電株式会社 **DYDEN**

ロットシール(DC24V)

DC24V/48V

- + FG

端子台極性表示シール(DC24V)

DN5107E-AC

型番シール(AC)

警告
クラス1レーザ製品
必ずアース接続を行って下さい。
ACコードは端子台から外さないで下さい。

この装置は、クラスA情報技術装置です。
この装置を家庭環境で使用すると電波妨害を
引き起こすことがあります。この場合には使
用者が適切な対策を講じるよう要求されるこ
とがあります。 VCCI-A

定格入力電圧：AC100/240V
MAC 00:03:3C:02:11:01
Lot:134-001 Rev:A S/N:1

製造社
大電株式会社 **DYDEN**

ロットシール(AC)

AC100V-240V

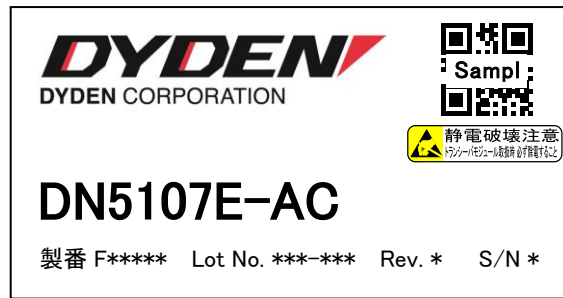
L N FG

端子台極性表示シール(AC)

CONFIG SW設定一覧 (設定変更→リセットで設定反映)									
SW	RSTP	ミラーリング	ミラー(Source)	ミラー(Destination)	SW	RSTP	ミラーリング	ミラー(Source)	ミラー(Destination)
0	Active	Inactive	—	—	8	Active	Active	Combo3	TP5
1	Inactive	Inactive	—	—	9	Inactive	Active	Combo3	TP5
2	Active	Active	OPT1	TP5	A	Active	Active	TP1	TP5
3	Inactive	Active	OPT1	TP5	B	Inactive	Active	TP1	TP5
4	Active	Active	Combo1	TP5	C	Active	Active	TP2	TP5
5	Inactive	Active	Combo1	TP5	D	Inactive	Active	TP2	TP5
6	Active	Active	Combo2	TP5	E	Active	Active	TP3	TP5
7	Inactive	Active	Combo2	TP5	F	Inactive	Active	TP3	TP5

コンフィグスイッチシール

(3)内箱シール
表示例)



内箱シール(DN5107E-AC)

改版履歴

2024 年 4 月 1 日

版数	日付	改版内容
NWSP13-5107E-01	2013 年 4 月	・初版
NWSP13-5107E-01A	2013 年 9 月	・消費電力値修正(20W→10W)
NWSP13-5107E-01B	2018 年 3 月	・内箱シールに QR コードを追加
NWSP21-5107E-01C	2021 年 11 月	<ul style="list-style-type: none"> ・仕様細目の付加機能を4. 機能概要に集約 ・4. 機能概要見直し ・AC 電源コードの AC200V 使用時の注意事項追加 ・出荷時の SW 設定を追記 ・6. 表示及び包装を見直し ・RoHS2 対応 ・内箱シール変更
NWSP22-5107E-01D	2022 年 8 月	・保証期間文言の修正
NWSP23-5107E-01E	2023 年 3 月	<ul style="list-style-type: none"> ・付属品からダストカバーを削除 ・CISPR24 準拠の注釈に商用周波数電磁界を追記 ・寸法のフォントを変更
NWSP24-5107E-01F	2024 年 4 月	<ul style="list-style-type: none"> ・コーポレートロゴ変更・commnio 削除に伴い、ロット・内箱シールを変更 ・環境シール削除 ・保証期間を 6 年に変更 ・内箱シールに「静電気破壊注意」表示を追加