



殿

仕様書

仕様書No. NWSP24-1820E-01H

環境対応10GBASE-T/R SFP+対応メディアコンバータ
DN1820E (Rev.A以降)

2024年 4月

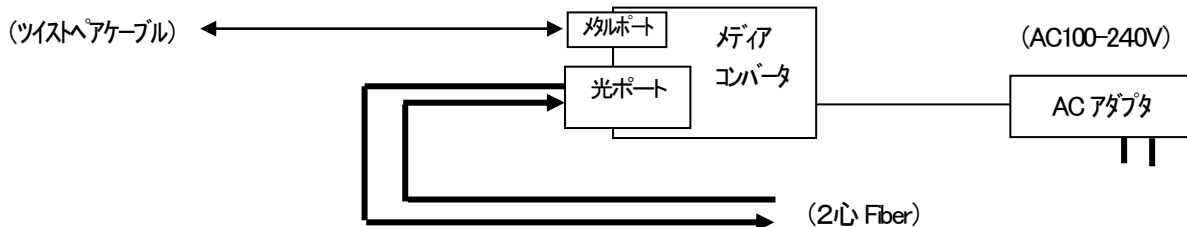
1. 適用範囲

本仕様書は環境対応10GBASE-T/R用SFP+対応メディアコンバータ(DN1820E)について規定します。
本仕様に関しては改良等の理由で変更する可能性があります。

2. 機能概要

本装置は光ファイバによる10GBASE-R信号と、ツイストペアケーブルによる10GBASE-T信号の相互変換を行うリピータ型の環境対応メディアコンバータです。(10GBASE-R ⇄ 10GBASE-T変換として動作します。)
様々なSFP+モジュールを実装することによりインターフェイスの相互変換を行います。

(製品の構成例)



3. 品名及び型番

品名と型番は次のとおりとします。

品名	環境対応10GBASE-T/R SFP+対応メディアコンバータ	
型番		OPTポート
	DN1820E	10GBASE-R SFP+

*: 下記のいずれかの条件で使用する場合はサブラックオプションによる強制空冷を実施して下さい。

- Normal ModeでTP長が30mを超える場合
- Normal Modeで消費電流レベル3以上のSFP+を使用する場合
- Low-Power Modeで消費電流レベル4以上のSFP+を使用する場合

上記以外であれば単体で使用(ACアダプタ使用)可能です。但し、温度上限は性能保証温度に制限されます。
(SFP+の消費電流レベルについては、SFP+仕様書のP1.品名及び型番の消費電流レベルを参照下さい。)
その他、光ポートの詳細仕様につきましてもSFP+仕様書を参照下さい。

4. 機能

DN1820Eは以下の機能を備えるものとします。

光伝送	10GBASE-Rに準拠した信号を、SFP+モジュールを介して送受信を行うポートを1つ備えます。
メタル伝送	10GBASE-Tに準拠した信号を、ツイストペアケーブルで送受信を行うポートを1つ備えます。
転送速度	全転送はハードウェアにて処理していますので、フルワイヤ速度のパフォーマンスを実現しています。
低消費電力(Low-Power)機能	消費電力を約15%抑えることができます。ただし、TXポートの最大伝送距離が30mに制限されます。
監視機能	SNMP機能付きラックオプションに本機を実装することにより、本機のリンク状態や設定を監視・制御できます。 ※ラックオプションによる監視機能はSNMPⅢ(Firm V2.14以降)に対応しており、旧モデルのSNMPおよびSNMPⅡでは対応していません。
SFP+監視機能	SNMP実装のラックオプションと組み合わせることで本装置に実装しているSFP+の状態(温度、発光レベル、受光レベル、電圧、バイアス電流等)読込が可能です。(※1)
ラック収納	サブラックオプション(DNHD12E等)と組み合わせることで19インチラックやDINレールに収納が可能です。

※1: DM機能付のSFP+を使用した場合のみ対応します。

5. 仕様
(装置仕様)

環境条件 ※	性能保証温度	-10°C ~ 40°C
	動作保証温度	-20°C ~ 45°C
	動作及び保存湿度	95%RH以下(但し、結露なきこと)
	保存温度	-20°C ~ 60°C
構造	外形寸法	W52mm×H198mm×D74mm (固定用ホルダ部及び突起部除く)
	質量	120g以下 (固定用ホルダ部及び磁石ケース含む) 80g以下 (本体のみ)
DC電源定格	定格入力電圧	DC3.3V
	消費電流	2.0A以下(1.2A:Typ)
	電圧範囲	DC3.15 ~ 3.5V
	消費電力(DC部)	6.6W以下(*)
AC電源定格 (ACアダプタ)	定格入力電圧	AC100-240V※1
	定格入力周波数	50/60Hz
	電圧範囲	AC90 ~ 264V
	皮相電力(無効電力含む)	15VA以下(@100V時)(*)

※1:AC電源プラグはAC100V対応です。

※:ラックオプションに実装して使用する場合は、ラックオプションの条件を守って下さい。

単体(ACアダプタ)で使用する場合は上限が性能保証温度となります。

動作保証温度時: *印部に関しては仕様値内に収まらない可能性があります。(動作に問題はありません。)

<ラック実装条件>

DN1820Eをラックオプションに搭載する場合には、下記の実装条件があります。
 使用条件はDN1820Eの搭載数で判断下さい(DN1820E以外のMCは搭載数に含みません)。

ラック型番	DN6820 搭載数	FANタイプ	実装条件(※1)(※2)	環境条件
DNHD2E-FAN	1~2	標準のみ	制限なし	性能保証温度: -10°C ~ 55°C 動作保証温度: -20°C ~ 60°C
DNHD4E	1~3	標準	制限なし	性能保証温度: -10°C ~ 50°C 動作保証温度: -20°C ~ 55°C
		高速	制限なし	性能保証温度: -10°C ~ 55°C 動作保証温度: -20°C ~ 60°C
DNHD6E	1~6	標準	消費電流レベル5以上のSFP+を使用する 場合実装不可	性能保証温度: -10°C ~ 40°C 動作保証温度: -20°C ~ 45°C
		高速	制限なし	性能保証温度: -10°C ~ 45°C 動作保証温度: -20°C ~ 50°C
DNHD12E	1~6	標準	実装不可	—
		高速	SFP+消費電流レベル5以上を搭載する場 合、実装ポートの上段または下段ポートに ブラインドを装着	装置仕様と同様
	7~12	標準	実装不可	—
		高速(※3)	制限なし	性能保証温度: -10°C ~ 35°C 動作保証温度: -20°C ~ 40°C

※1: SFP+消費電流レベルは SFP+の仕様書をご参照下さい。

※2: 実装条件に制限がかからない場合、空きスロットに他MCを搭載可能です。

※3: SFP+消費電流レベル4以下を搭載する場合、動作及び保存湿度、保存温度は装置仕様と同様になります。

(仕様細目)

型 番		DN1820E
O P T ポ ー ト	準 拠 規 格 (※ 1)	IEEE802.3ae 10GBASE-R
	伝 送 速 度	10.3125Gbps
	伝 送 方 式	全二重方式
	伝 送 符 号	64B66B符号
	適合インターフェイス	SFF-8431(※1)
T X ポ ー ト	準 拠 規 格	IEEE802.3an 10GBASE-T
	伝 送 速 度	10Gbps
	伝 送 方 式	全二重方式
	伝 送 符 号	PAM16+DSQ128+LDPC符号
	適 合 ケ ー ブ ル	ツイストペアケーブルCat6a以上
	適 合 コ ネ ク タ	RJ-45コネクタ
	イ ン タ ー フ ェ イ ス	ツイストペアケーブル用コネクタ1ポート
	ピ ン 配 列	Auto MDI-X(自動配列切替)
	最大伝送距離(※2)	Normal Mode時:100m/ Low-Power Mode時:30m
L E D 表 示	PW	電源供給時点灯 /初期化中に高速点滅(黄)
	TP	メタル側アイドル信号受信時に点灯・ データ送受信時に高速点滅(緑)
	OPT	光側 アイドル信号受信時に点灯・ データ送受信時に高速点滅(緑)
	MODE	Normal Mode有効時に点灯/ Low-Power Mode時に消灯 /初期化中に高速点滅(黄)
設 ス イ ッ チ	SW1	未使用
	SW2	未使用
	SW3	押上時: Normal Mode/ 押下時: Low-Power Mode(※3)
付 属 品	固定用ホルダ、磁石ケース(固定用ホルダ取付け済)、ACアダプタ	
発 熱 量	最大23760J/H	
遅 延 時 間 (往 復)	2.0μs以下	
最 大 パ ケ ッ ト 長	16000Byte	
ケ ー ス 色	DIC582(相当色)	
ケ ー ス 材 質	難燃性PC	
ケ ー ス 難 燃 性	UL94-V0	
イ ミ ュ ニ テ ィ 特 性	CISPR24準拠(※4)(※5)	
放 射 ノ イ ズ 規 格	VCCI-ClassA	
環 境 特 性	RoHS2対応(※6)	

※1:使用するSFP+によっては、準拠する規格がシングナリングのみとなる場合があります。

なお、当社のラインナップ品(SFP+)との組合せ時のみ動作保証します。

Direct Attach Cable使用の場合は1m以下として下さい。

※2:中継ポイントは1箇所までになります。

※3:MODE切替え時に初期化が発生します。

出荷時の設定はNormal Mode設定です。

※4:CISPR24は情報技術装置のイミュニティ特性に関する限度値と測定方法を規定しています。

静電気・放射性無線周波数電磁界・電氣的ファストランジェントバースト・サージ・無線周波数コモンモード・電圧ディップ瞬停・商用周波数電磁界に対する耐力を規定しています。

※5:放射性無線周波数電磁界・無線周波数コモンモードについては、Normal Mode設定でご使用下さい。また、メタル側の対向機器をアース接続して、メタルケーブルにSTPケーブル使用かつ両端にフェライトコア(TDK製「ZCAT2436-1330A」)を取付けて頂く必要があります。

※6:表 1 に示す化学物質については下記の通り管理致します。

表 1 RoHS2 規制物質及び閾値の概要

化学物質群名	用途または対象	閾値(質量比)
カドミウム及びその化合物	包装材料以外(*1)	100ppm
鉛及びその化合物(*2)	下記以外(*1)	1000ppm
	鋼材	3500ppm
	アルミニウム合金	4000ppm
	銅合金	40000ppm
水銀及びその化合物	包装材料以外(*1)	1000ppm
六価クロム化合物	包装材料以外(*1)	1000ppm
ポリ臭素化ビフェニル類(PBB)	全て	1000ppm
ポリ臭化ジフェニルエーテル類(PBDE)	全て	1000ppm
フタル酸ジニエチルヘキシル類(DEHP)	全て	1000ppm
フタル酸ブチルベンジル類(BBP)	全て	1000ppm
フタル酸ジブチル類(DBP)	全て	1000ppm
フタル酸ジイソブチル類(DIBP)	全て	1000ppm

*1 包装材料は、カドミウム・鉛・水銀・六価クロムの4重金属を合わせて 100ppm 以下です。

*2 電子部品中の内部接続用高融点半田、電子部品中のガラス、電子セラミックス部品などに含まれる鉛は対象外です。

6. 表示及び包装

(1)コーポレートロゴシール、高温警告シール及び静電気警告シール

本体にはコーポレートロゴシール、SFP+取扱い及び接触時の温度又は静電気に関する警告を表示したシールを貼付けます。

表示位置は外観図を参照下さい。

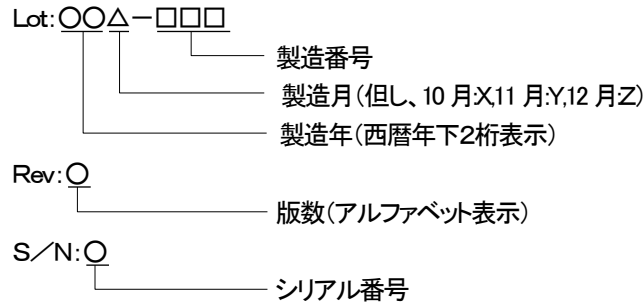
(2)型番シール及びロットシール

型番シールには型番を表示します。

ロットシールには、警告内容、VCCI表示、ロットNo、製造社名、スイッチ説明を表示します。

表示位置は外観図を参照下さい。

【ロットNo. 表示内容の説明】



(3)包装

製品本体、付属品を個装段ボール(内箱)に包装し、個装段ボールは運搬中損傷しないよう適切な段ボールに包装します。

(4)包装への表示

内箱には、型番、製造社名及び製品のロット番号を表示した内箱シールを貼付けます。

7. 保証

(保証内容)

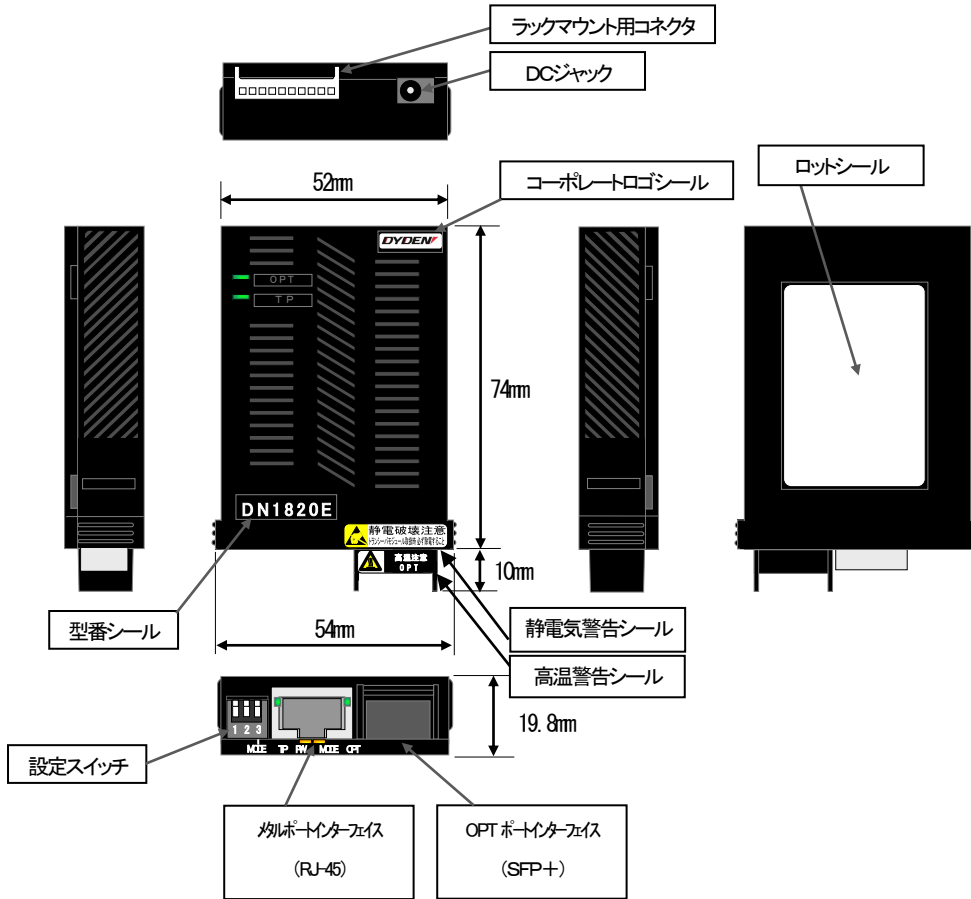
保証期間内に設計製作上の不備により破損又は故障が発生した場合は、無償で交換を行うものとします。

(保証期間)

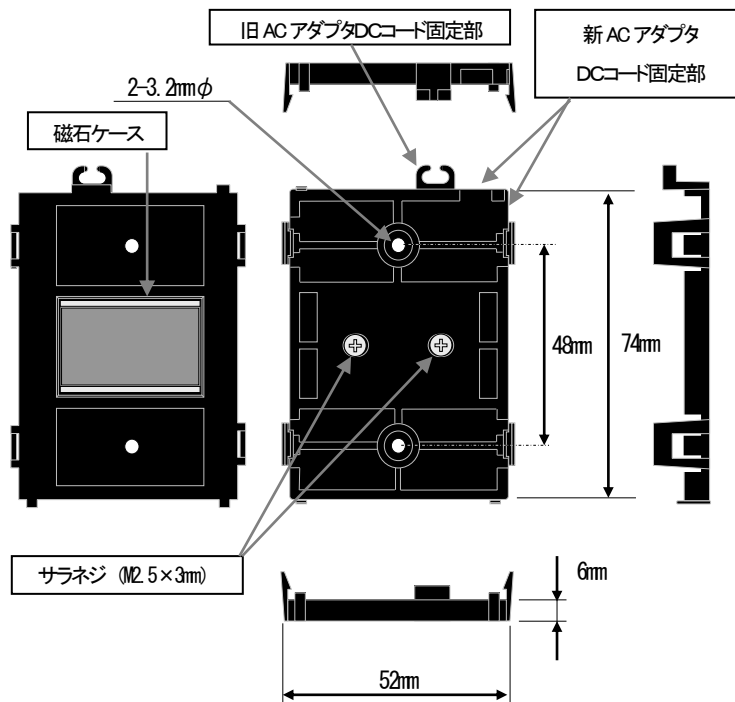
当社出荷日起算から6年間

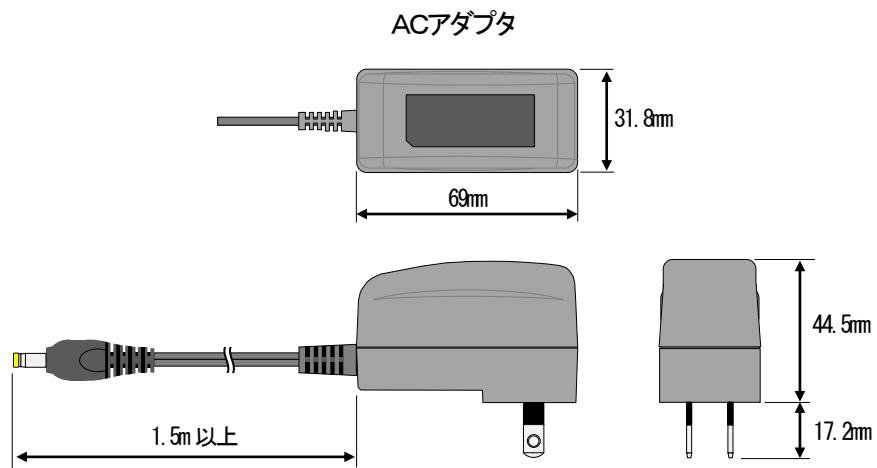
8. 外観及び寸法

メディアコンバータ本体



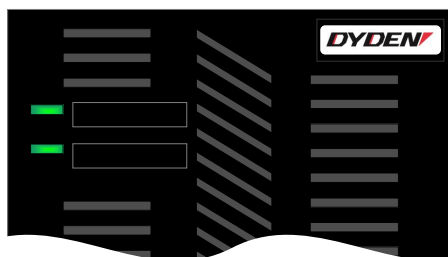
固定用ホルダ



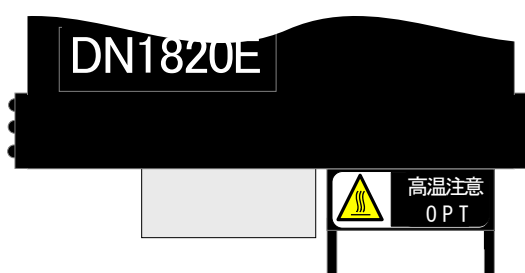


9. 表示

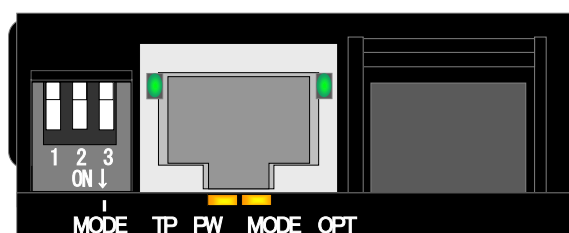
(1) 上面(LED用)表示文字



(2) 上面(高温警告/静電気警告)表示文字



(3) 前面(LED・設定)表示文字



以上

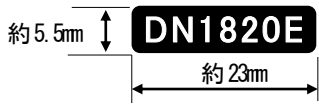
参考)シール表示

(1)コーポレートロゴシール
表示例)

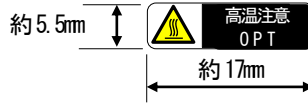


コーポレートロゴシール

(2)型番シール、ロットシール、高温警告シール、静電気警告シール及び前面表示シール
表示例)



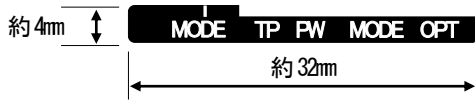
型番シール



高温警告シール



静電気警告シール



前面表示シール

1	2	3
未使用	未使用	10G-Normal
		10G-LowPower

警告
 クラス 1 レーザ製品
 必ず専用電源を使用して下さい。
 (詳細は取扱説明書の注意事項を参照)

この装置は、クラスA情報技術装置です。この装置を家庭環境で使用すると電波妨害を引き起こすことがあります。この場合には使用者が適切な対策を講じるよう要求されることがあります。VCCI-A

Lot:***-*** Rev:* S/N:***

製造社 **DYDEN**
 大電株式会社

ロットシール

(3)内箱シール
表示例)

DYDEN
 DYDEN CORPORATION

Sample :

静電破壊注意
ESD-SENSITIVE DEVICE

DN1820E

製番 F***** Lot No. ***-*** Rev.* S/N*

内箱シール

改版履歴

2024年4月1日

版数	日付	改版内容
NWSP18-1820E-01	2018年8月	・初版
NWSP18-1820E-01A	2018年9月	・仕様にラック実装条件を追加
NWSP20-1820E-01B	2020年5月	・ラック実装条件を変更
NWSP21-1820E-01C	2021年1月	・仕様細目に付属品を追加 ・寸法を追記
NWSP21-1820E-01D	2021年11月	・強制空冷条件を箇条書きに変更 ・対応する SNMPⅢの Ver を追記 ・出荷時の SW 設定を追記 ・RoHS2 対応
NWSP22-1820E-01E	2022年8月	・保証期間文言の修正
NWSP23-1820E-01F	2023年10月	・SFP+消費電流レベルの表記を変更 ・誤記を修正 ・単体置き仕様条件を変更 ・仕様細目の注記を修正 ・電源異常時の PW LED 仕様を削除 ・DAC および静電気警告シールについて追記 ・設定 SW の色を修正
NWSP23-1820E-01G	2023年12月	・ラック実装条件の書式を変更 ・ラック実装条件を変更
NWSP24-1820E-01H	2024年4月	・コーポレートロゴ変更・commnio 廃止に伴い、ブランド・ロット・内箱シールを変更 ・AC 電源プラグの注釈を追加 ・環境シール削除 ・保証期間を6年に変更 ・内箱シールに「静電気破壊注意」表示を追加 ・寸法のフォントを変更