



殿

仕様書

仕様書No. NWSP24-1800E-01F

環境対応 1000BASE-T/X メディアコンバータ
DN1800E 2心タイプ (Rev:F以降)

2024年 4月

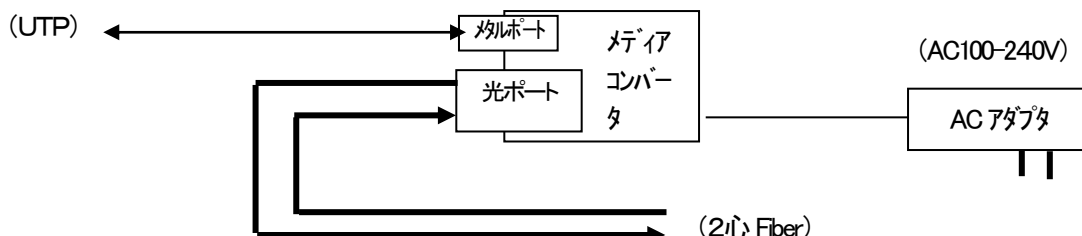
1. 適用範囲

本仕様書は環境対応1000BASE-T/X用メディアコンバータ(DN1800Eシリーズ(2心タイプ))について規定します。
本仕様に関しては改良等の理由で変更する可能性があります。

2. 機能概要

本装置は2心マルチモード(以下MM)ファイバ又はシングルモード(以下SM)ファイバ、DSFファイバを用いて、1000BASE-Xの信号とUTPIによる1000BASE-Tの信号の相互変換を行う環境対応単体型メディアコンバータです。

(製品の構成)



3. 品名及び型番

品名と型番は次のとおりとします。

品名	環境対応1000BASE-T/X メディアコンバータ			
		発光中心波長	適合ファイバ	伝送距離(目安)
型番	DN1800SG2E	1310nm	SM(MM)ファイバ	2m~15km(2~550m)
		1300nm	MMファイバ	2m~2km(50μmファイバ時)
	DN1800GE	850nm	MMファイバ	2m~550m
	DN1800LE	1310nm	SMファイバ	15~45km
	DN1800ZE	1550nm	SM/DSFファイバ	50~140km

※光の対向側はDN1800*Eシリーズ・DN5810*Eシリーズ・DN6810*/Eシリーズ等と接続してご使用下さい。

* 部には接続する製品と同じアルファベットが入ります。(例:DN1800GEとDN5810GE、DN6810G/SG2E等)

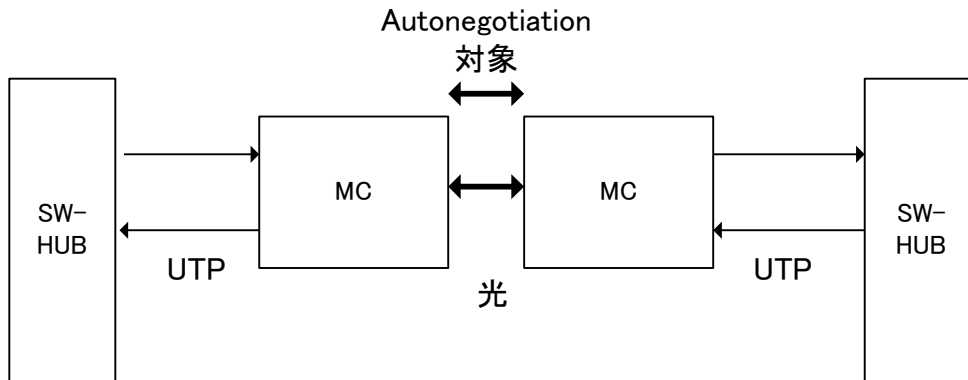
4. 機能

DN1800Eシリーズ(2心タイプ)は以下の機能を備えるものとします。

光 伝 送	1000BASE-Xに準拠した信号を、2心MMファイバ又は2心SMファイバ、DSFファイバで送受信を行うポートを1つ備えます。
メタル伝送	1000BASE-TIに準拠した信号を、UTPケーブルで送受信を行うポートを1つ備えます。
転送速度	リピータ構成をとっており全転送はハードウェアにて処理していますので、フルワイヤ速度のパフォーマンスを実現しています。また、パケット長のチェックを行っていませんのでパケット長の制約はありません。
リンク連動	光ポートまたはメタルポートのリンクが切れた場合、その経路の対向側への出力を停止します。この機能は設定スイッチにより許可されます。なお、光部がAutonegotiation設定時このみ対応します。
ラック収納	サブラックオプション(DNHD12E等)と組み合わせることで19インチラックやDINレールに収納が可能です。

5. Autonegotiation機能

本装置の光部はAutonegotiation機能があります。本装置は1000M専用機ですので速度の自動認識はしないで、通信モード(全二重/半二重)及びPause状態の自動認識を対向側の機器(光側)に対して行います。対向側がAutonegotiation設定の際はAutonegotiation設定で、1000M・全二重固定の場合は1000M&LPT無しの設定でお使い下さい。



6. リンク連動(Link Pass Through)機能

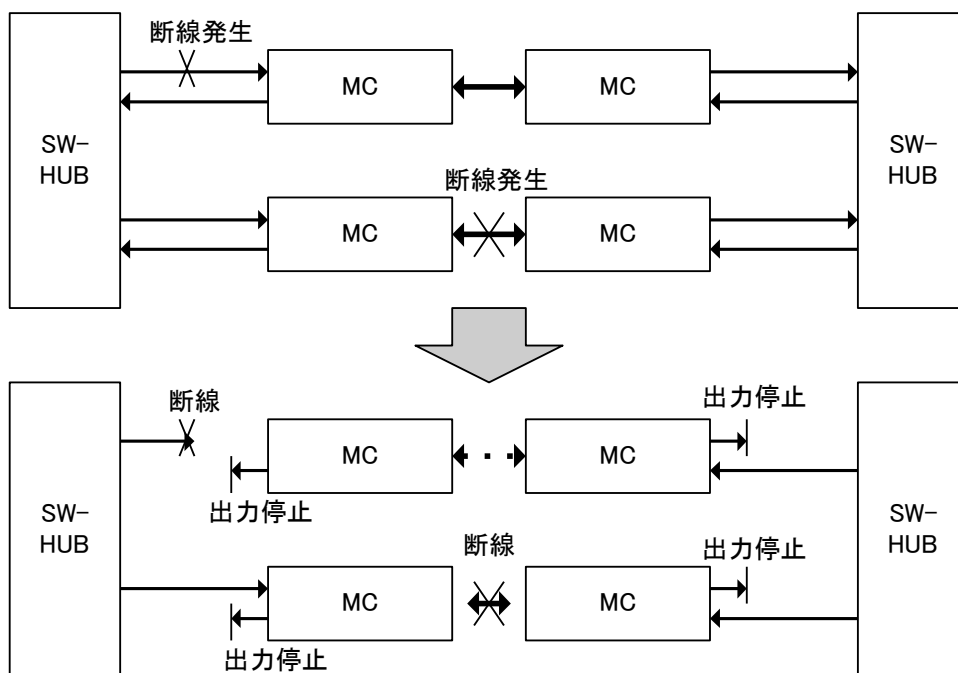
本装置にはリンク連動(以下LPT)機能があります。LPT機能とは、メディアコンバータ(以下MC)で受信のリンク断を検出した場合にMCの送信をOFFにする機能です。この機能により、MCを挟んで対向するSW-HUB間等の伝送路が切断されたときなど、両方のSW-HUBが伝送路の切断を認識できます。例えばSW-HUBのマルチポートランキング機能を伝送路のバックアップとして使う場合、この機能がないと断線時などに正常な伝送ができない場合があります。

この機能は光部Autonegotiation信号を用いて実現しているため、Auto設定時にしか有効になりません。

※対向機器の仕様(1000BASE-T側機器で1000BASE-T Half Duplex サポート情報を送信する製品)はリンクアップしない場合がありますので正常に動作する設定でお使い下さい。あらかじめ相互接続試験を行うことをお勧めします。

リンク連動設定でBackToBack接続しますとリンクアップに時間がかかりますのでBackToBack接続では使用できません。

光⇄UTP⇄光接続ではリンク連動は正常に動作します。ただし、DN5510EシリーズおよびDN5810Eシリーズが対向機器の場合は動作しません。



7. 仕様
(装置仕様)

環境条件	性能保証温度	-10°C ~ 55°C
	動作保証温度	-20°C ~ 60°C
	動作及び保存湿度	95%RH以下(但し、結露なきこと)
	保存温度	-20°C ~ 60°C
構造	外形寸法	W52mm×H198mm×D74mm (固定用ホルダ部及び突起部除く)
	質量	95g以下 (固定用ホルダ部及び磁石ケース含む) 55g以下 (本体のみ)
DC電源定格	定格入力電圧	DC3.3V
	消費電流	1.2A以下(0.6A:Typ)
	電圧範囲	DC3.15 ~ 3.5V
	消費電力(DC部)	4W以下(*)
AC電源定格 (ACアダプタ)	定格入力電圧	AC100-240V※1
	定格入力周波数	50/60Hz
	電圧範囲	AC90 ~ 264V
	皮相電力(無効電力含む)	8VA以下(@100V時)(*)

※1:AC電源プラグはAC100V対応です。

※:ラックオプションに実装して使用する場合は、ラックオプションの環境条件に従って下さい。
動作保証温度時: *印部に関しては仕様値内に収まらない可能性があります。(動作に問題はありません。)

(仕様細目)

型 番		DN1800SG2E		
F X ポ ー ト	準 拠 規 格	IEEE802. 3z 1000BASE-LX	IEEE802. 3z 1000BASE-X(※1)	
	伝 送 速 度	1000Mbps		
	伝 送 方 式	全二重方式(※2)		
	伝 送 符 号	8B/10B符号		
	適 合 光 ファイバ	石英系シングルモード1.31μm帯 ゼロ分散型光ファイバ	石英系マルチモード光ファイバ (帯域500MHz・km以上@1300nm)	
	インターフェイス	送・受信コネクタ各1ポート(計2ポート)		
	適 合 コ ネ ク タ	SCコネクタ(JIS C 5973 F04型)		
	コネクタ研磨方法(※3)	PC, SPC, AdPC, UPC研磨	PC研磨	
	発 光 中 心 波 長	1270~1355nm	1270~1355nm	
	受 光 波 長	1100~1600nm	1270~1355nm	
	伝送距離(目安)(※4)	2m~15km(SM時)	2m~2km(50μmファイバ時) / 2m~1km(62.5μmファイバ時)(※6,7)	
	発 光 レ ベ ル	-3~-10dBm(*)	0~-10dBm(*)	
	受 光 レ ベ ル	-3~-20dBm(*)	0~-17dBm(*)	
光 許 容 損 失	0~10dB	0~7dB		
T X ポ ー ト	準 拠 規 格	IEEE802. 3ab 1000BASE-T		
	伝 送 速 度	1000Mbps		
	伝 送 方 式	全二重方式(※2)		
	伝 送 符 号	PAM-5符号		
	適 合 ケ ー ブ ル	UTP Cat5Eケーブル以上		
	適 合 コ ネ ク タ	RJ-45コネクタ		
	インターフェイス	UTP用コネクタ1ポート		
	ピ ン 配 列	Auto MDI-X(自動配列切替)		
	最 大 伝 送 距 離	100m		
L E D 表 示	Pow	電源供給時(内部電圧正常時)に点灯(黄)		
	TX LK/Act	UTP側アトル信号受信時に点灯・ データ送受信時に高速点滅(緑)・SignalDetect時に低速点滅(緑)(※8) (上面-1000BASE-T表示-及び前面の2箇所に配置)		
	FX LK/Act	光側アトル信号受信時に点灯・ データ送受信時に高速点滅(緑)・SignalDetect時に低速点滅(緑)(※8) (上面-1000BASE-X表示-及び前面の2箇所に配置)		
	Auto	Autonegotiation(Auto)設定時に点灯(黄)		
	LPT	LPT(Link Pass Through)-リンク連動設定時に点灯(黄)		
設 定 方 法 (※9)	Auto&LPT設定:トグルSW上向き(Autonegotiation&LPT設定) Auto&LPT無し設定:トグルSW中央(Autonegotiation&LPT無し設定) 1000M&LPT無し設定:トグルSW下向き(1000M全二重&LPT無し設定)			
付 属 品	固定用ホルダ、磁石ケース(固定用ホルダ取付け済)、ACアダプタ			
発 熱 量	最大14400J/H(本体のみ)-平均7200J/H(本体のみ)			
ケ ー ス 色	PANTONE3165U(相当色)			
ケ ー ス 材 質	難燃性ABS(本体)・難燃性PC(固定用ホルダ)			
ケ ー ス 難 燃 性	UL94-V0			
イ ミ ュ ニ テ ィ 特 性	CISPR24準拠(※10)			
放 射 ノ イ ズ 規 格	VCCI-ClassA			
環 境 特 性	RoHS2対応(※11)			

型 番		DN1800GE	DN1800LE
F X ポ ー ト	準 拠 規 格	IEEE802. 3z 1000BASE-SX	IEEE802. 3z 1000BASE-X(※1)
	伝 送 速 度	1000Mbps	
	伝 送 方 式	全二重方式(※2)	
	伝 送 符 号	8B/10B符号	
	適 合 光 ファイバ	石英系マルチモード光ファイバ (帯域500MHz・km以上@850nm)	石英系シングルモード131μm帯 ゼロ分散型光ファイバ
	インターフェイス	送・受信コネクタ各1ポート(計2ポート)	
	適 合 コ ネ ク タ	SCコネクタ(JIS C 5973 F04型)	
	コネクタ研磨方法(※3)	PC研磨	PC, SPC, AdPC, UPC研磨
	発 光 中 心 波 長	820~860nm	1304. 5~1317. 5nm
	受 光 波 長	770~860nm	1100~1620nm
	伝送距離(目安)(※4)	2~550m(※5)	15~45km(※7)
	発 光 レ ベ ル	-4~-9. 5dBm(*)	+5~-2dBm(*)
	受 光 レ ベ ル	0~-17dBm(*)	-3~-23dBm(*)
	光 許 容 損 失	0~7. 5dB	8~21dB
T X ポ ー ト	準 拠 規 格	IEEE802. 3ab 1000BASE-T	
	伝 送 速 度	1000Mbps	
	伝 送 方 式	全二重方式(※2)	
	伝 送 符 号	PAM-5符号	
	適 合 ケ ー ブ ル	UTP Cat5Eケーブル以上	
	適 合 コ ネ ク タ	RJ-45コネクタ	
	インターフェイス	UTP用コネクタ1ポート	
	ピ ン 配 列	Auto MDI-X(自動配列切替)	
	最 大 伝 送 距 離	100m	
L E D 表 示	Pow	電源供給時(内部電圧正常時)に点灯(黄)	
	TX LK/Act	UTP側アトル信号受信時に点灯・ データ送受信時に高速点滅(緑)・SignalDetect時に低速点滅(緑)(※8) (上面-1000BASE-T表示-及び前面の2箇所)に配置)	
	FX LK/Act	光側アトル信号受信時に点灯・ データ送受信時に高速点滅(緑)・SignalDetect時に低速点滅(緑)(※8) (上面-1000BASE-X表示-及び前面の2箇所)に配置)	
	Auto	Autonegotiation(Auto)設定時に点灯(黄)	
	LPT	LPT(Link Pass Through)-リンク連動設定時に点灯(黄)	
設 定 方 法 (※9)	Auto&LPT設定:トグルSW上向き(Autonegotiation&LPT設定) Auto&LPT無し設定:トグルSW中央(Autonegotiation&LPT無し設定) 1000M&LPT無し設定:トグルSW下向き(1000M全二重&LPT無し設定)		
付 属 品	固定用ホルダ、磁石ケース(固定用ホルダ取付け済)、ACアダプタ		
発 熱 量	最大14400J/H(本体のみ)-平均7200J/H(本体のみ)		
ケ ー ス 色	PANTONE3165U(相当色)		
ケ ー ス 材 質	難燃性ABS(本体)・難燃性PC(固定用ホルダ)		
ケ ー ス 難 燃 性	UL94-V0		
イ ミ ュ ニ テ ィ 特 性	CISPR24準拠(※10)		
放 射 ノ イ ズ 規 格	VCCI-ClassA		
環 境 特 性	RoHS2対応(※11)		

型 番		DN1800ZE
F X ポ ー ト	準 拠 規 格	IEEE802. 3z 1000BASE-X(※1)
	伝 送 速 度	1000Mbps
	伝 送 方 式	全二重方式(※2)
	伝 送 符 号	8B/10B符号
	適 合 光 ファイバ	石英系シングルモード1.31μm帯ゼロ分散型光ファイバ又は1.55μm帯ゼロ分散シフト型光(DSF)ファイバ
	インターフェイス	送・受信コネクタ各1ポート(計2ポート)
	適 合 コ ネ ク タ	SCコネクタ(JIS C 5973 F04型)
	コネクタ研磨方法(※3)	PC, SPC, AdPC, UPC研磨
	発 光 中 心 波 長	1480~1580nm
	受 光 波 長	1100~1600nm
	伝送距離(目安)(※4)	50~140km(※7)
	発 光 レ ベ ル	+6~+3dBm(*)
	受 光 レ ベ ル	-9~-35dBm(*)
光 許 容 損 失	15~38dB	
T X ポ ー ト	準 拠 規 格	IEEE802. 3ab 1000BASE-T
	伝 送 速 度	1000Mbps
	伝 送 方 式	全二重方式(※2)
	伝 送 符 号	PAM-5符号
	適 合 ケ ー ブ ル	UTP Cat5Eケーブル以上
	適 合 コ ネ ク タ	RJ-45コネクタ
	インターフェイス	UTP用コネクタ1ポート
	ピ ン 配 列	Auto MDI-X(自動配列切替)
	最 大 伝 送 距 離	100m
L E D 表 示	Pow	電源供給時(内部電圧正常時)に点灯(黄)
	TX LK/Act	UTP側アトル信号受信時に点灯・ データ送受信時に高速点滅(緑)・SignalDetect時に低速点滅(緑)(※8) (上面-1000BASE-T表示-及び前面の2箇所に配置)
	FX LK/Act	光側アトル信号受信時に点灯・ データ送受信時に高速点滅(緑)・SignalDetect時に低速点滅(緑)(※8) (上面-1000BASE-X表示-及び前面の2箇所に配置)
	Auto	Autonegotiation(Auto)設定時に点灯(黄)
	LPT	LPT(Link Pass Through)-リンク連動設定時に点灯(黄)
設 定 方 法 (※9)	Auto&LPT設定:トグルSW上向き(Autonegotiation&LPT設定) Auto&LPT無し設定:トグルSW中央(Autonegotiation&LPT無し設定) 1000M&LPT無し設定:トグルSW下向き(1000M全二重&LPT無し設定)	
付 属 品	固定用ホルダ、磁石ケース(固定用ホルダ取付け済)、ACアダプタ	
発 熱 量	最大14400J/H(本体のみ)-平均7200J/H(本体のみ)	
ケ ー ス 色	PANTONE3165U(相当色)	
ケ ー ス 材 質	難燃性ABS(本体)・難燃性PC(固定用ホルダ)	
ケ ー ス 難 燃 性	UL94-V0	
イ ミ ュ ニ テ ィ 特 性	CISPR24準拠(※10)	
放 射 ノ イ ズ 規 格	VCCI-ClassA	
環 境 特 性	RoHS2対応(※11)	

※1: 適合光ファイバと発光レベルおよび受光レベル、使用中心波長以外の項目はIEEE802.3規格に準拠しています。

※2: 全二重設定のみサポート(半二重では使えません)。

1000BASE-T Half Duplex Advertise Mode (1000BASE-T Half Duplex サポート) 設定の製品とはリンク連動設定時にリンクアップしません。Auto-Duplex設定時にHalf Duplex Model になる可能性がありますので極力Full Duplex固定設定で使用して下さい。

※3: APC(斜め)研磨には対応していません。

※4: 光許容損失を守って下さい。

SMファイバ時の距離算出は計算式: 許容損失値 $\geq 0.4x + 3dB$ (@1.31 μm)

許容損失値 $\geq 0.25x + 3dB$ (@1.55 μm)

x=光ファイバ距離, 0.4dB/km(ファイバロス, 温度変動, 融着ロス値含む), 3dB=システムマージン値(@1.31 μm)

x=光ファイバ距離, 0.25dB/km(ファイバロス, 温度変動, 融着ロス値含む), 3dB=システムマージン値(@1.55 μm)にて算出しています。

算出式は、国内メーカーの一般SMファイバのロス値(最悪値)を基に算出をしています。

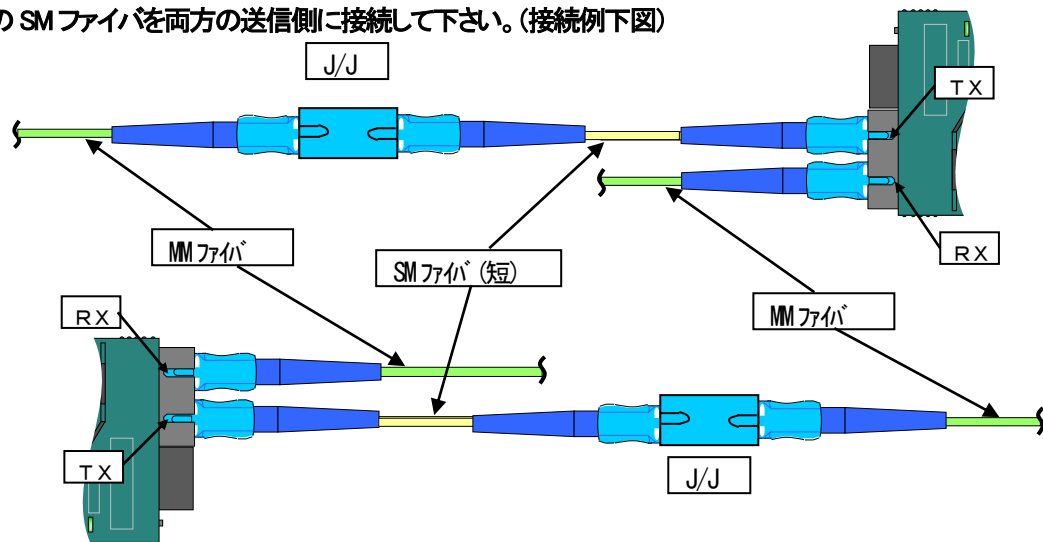
システムマージンに融着ロス・コネクタロス等を含みます。

※5: 625 μm ファイバ帯域160MHz \cdot km時220m、200MHz \cdot km時275m

50 μm ファイバ帯域400MHz \cdot km時500m、500MHz \cdot km時550mとなります。

※6: いずれのファイバも帯域500MHz \cdot km@1300nm時)が必要です。

625 μm ファイバやファイバの帯域が足りない場合や1.5km以上(50 μm ファイバ)のファイバ使用時にエラーが発生する場合は1m程度のSMファイバを両方の送信側に接続して下さい。(接続例下図)



※7: 伝送路にエアギャップ式の光減衰器(アッテネータ)を挿入しないで下さい。また、伝送路にコネクタ接続がある場合には、コネクタ接続点では1箇所につき挿入損失が1dB以下となるようにPC(Physical Contact)接続して下さい。

※8: Signal Detect状態はLink Upはしませんが対向側機器からの信号を検出している状態です(結線に問題はありません)。

※9: Auto設定又は1000M固定設定の切替ができるのは光部です。

対向側機器によってはリンクアップしない場合がありますので、正常に動作する設定でお使い下さい。

光部は対向側がAutonegotiation設定の時は必ずAutonegotiation設定にしてお使い下さい。

逆に対向側が1000BASE-X Full Duplex固定設定時には1000M固定設定にして下さい。

(両方の光部がリンクアップしない場合は上記設定が正常でない可能性があります。)

対向側1000BASE-T機器のPause設定情報のやり取りをMC経由でもう一方の1000BASE-T機器と行う場合は必ず光側の設定をAuto(Auto&LPT有り又はAuto&LPT無し)設定で使用下さい。

出荷時の設定はAuto&LPT無し設定です。

※10: CISPR24は情報技術装置のイミュニティ特性に関する限度値と測定方法を規定しています。

静電気・放射線無線周波数電磁界・電氣的ファストランジェントバースト・サージ・無線周波数コモンモード・電圧ディップ瞬停・商用周波数磁界に対する耐力を規定しています。

※11: 表1に示す化学物質については下記の通り管理致します。

表1 RoHS2 規制物質及び閾値の概要

化学物質群名	用途または対象	閾値(質量比)
カドミウム及びその化合物	包装材以外(*1)	100ppm
鉛及びその化合物(*2)	下記以外(*1)	1000ppm
	鋼材	3500ppm
	アルミニウム合金	4000ppm
	銅合金	40000ppm
水銀及びその化合物	包装材以外(*1)	1000ppm
六価クロム化合物	包装材以外(*1)	1000ppm
ポリ臭素化ビフェニル類(PBB)	全て	1000ppm
ポリ臭化ジフェニルエーテル類(PBDE)	全て	1000ppm
フタル酸ジニエチルヘキシル類(DEHP)	全て	1000ppm
フタル酸ブチルベンジル類(BBP)	全て	1000ppm
フタル酸ジブチル類(DBP)	全て	1000ppm
フタル酸ジイソブチル類(DIBP)	全て	1000ppm

*1 包装材は、カドミウム・鉛・水銀・六価クロムの4重金属を合わせて 100ppm 以下です。

*2 電子部品中の内部接続用高融点半田、電子部品中のガラス、電子セラミックス部品などに含まれる鉛は対象外です。

注)動作保証温度時: * 印部に関しては仕様値内に収まらない可能性があります。

* :最大で±1.5dB変動する可能性があります。但し、光許容損失は仕様値内です。

8. 表示及び包装

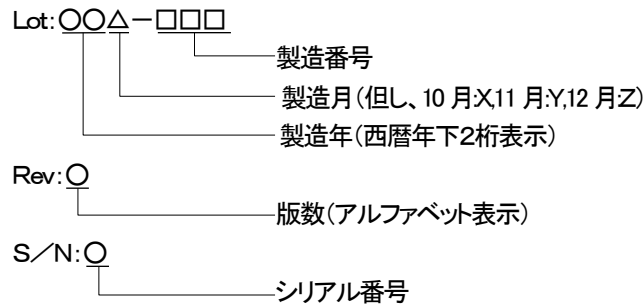
(1)コーポレートロゴシール

本体にはコーポレートロゴシールを貼付けます。
表示位置は外観図を参照下さい。

(2)型番シール及びロットシール

型番シールには型番を表示します。
ロットシールには、警告内容、VCCI表示、ロットNo、製造社名を表示します。
表示位置は外観図を参照下さい。

【ロットNo. 表示内容の説明】



(3)包装

製品本体、付属品を個装段ボール(内箱)に包装し、個装段ボールは運搬中損傷しないよう適切な段ボールに包装します。

(4)包装への表示

内箱には、型番、製造社名及び製品のロット番号を表示した内箱シールを貼付けます。

9. 保証

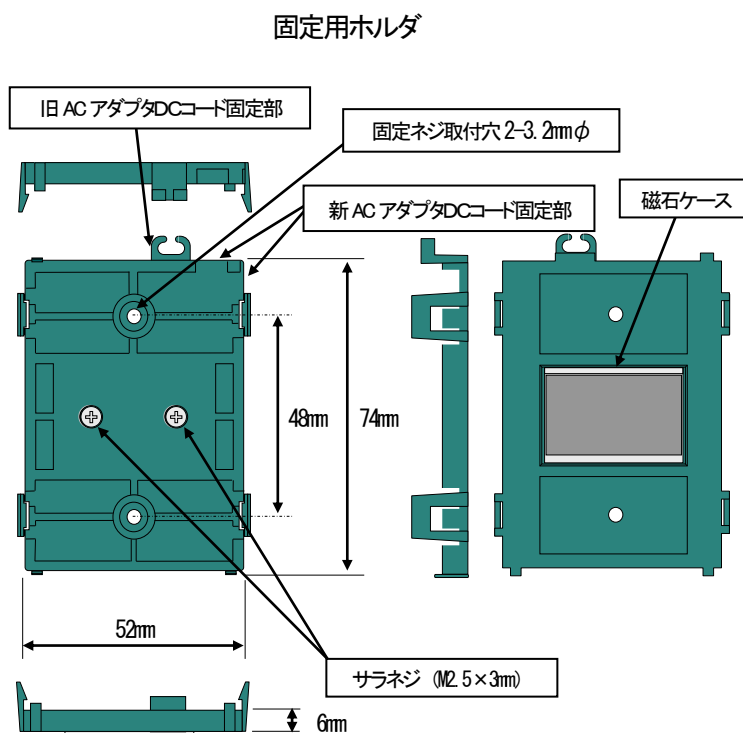
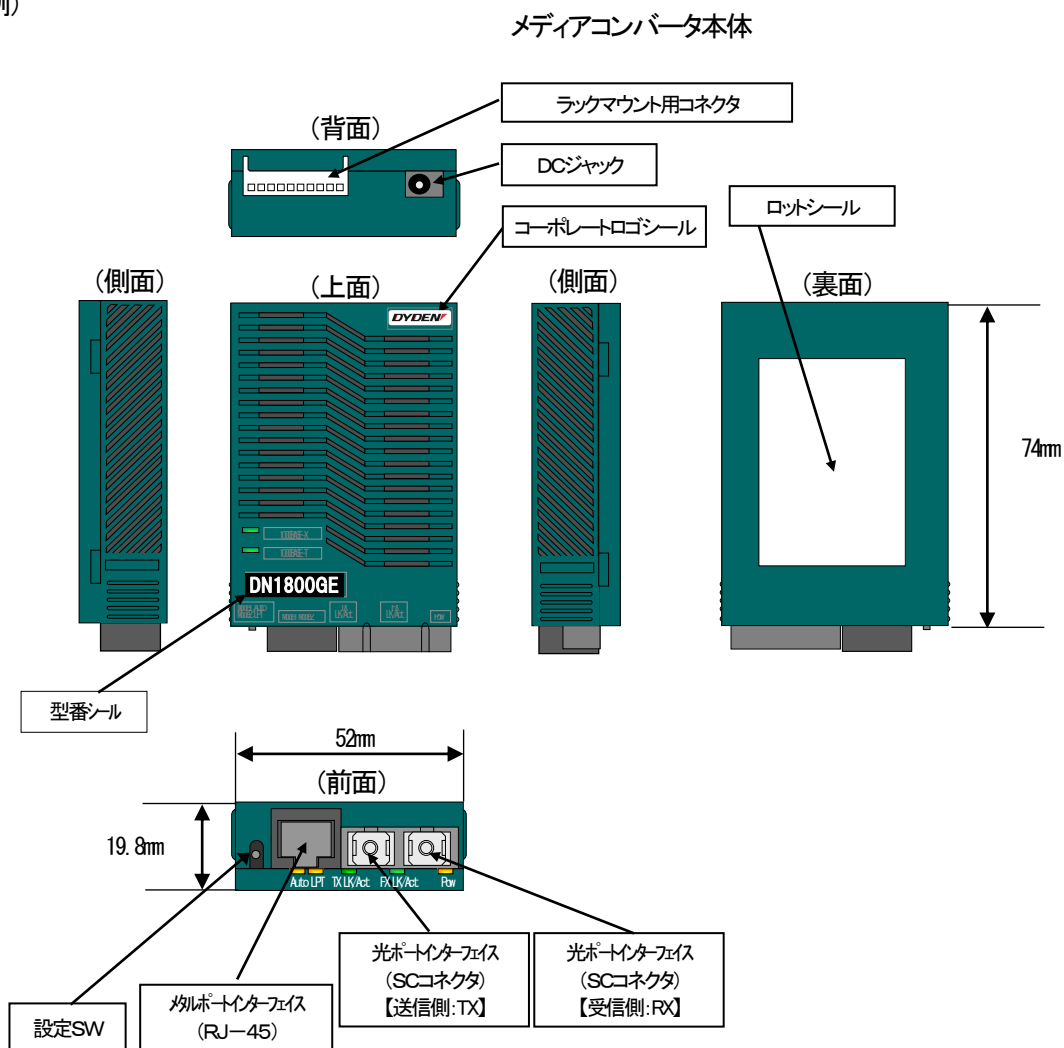
(保証内容)

保証期間内に設計製作上の不備により破損又は故障が発生した場合は、無償で交換を行うものとします。

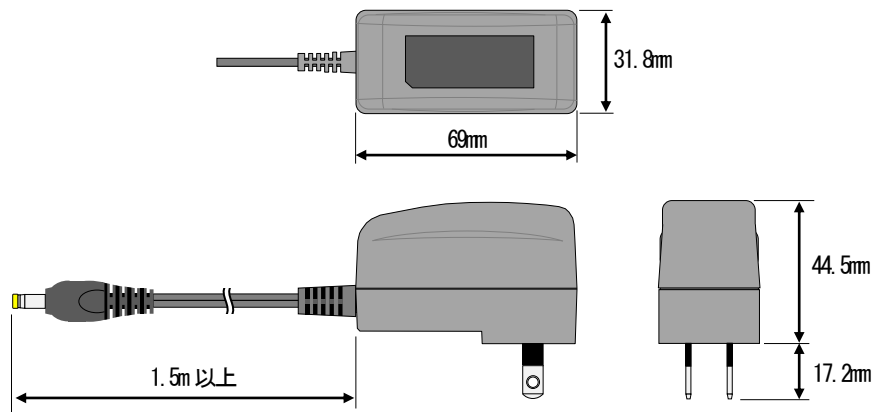
(保証期間)

当社出荷日起算から6年間

10. 外観及び寸法
表示例)

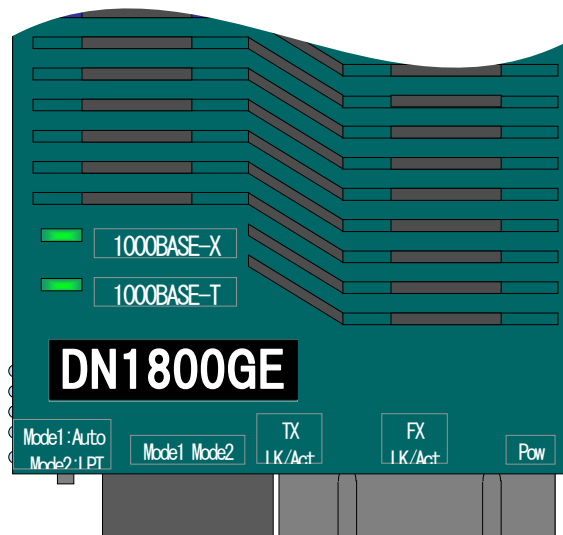


ACアダプタ

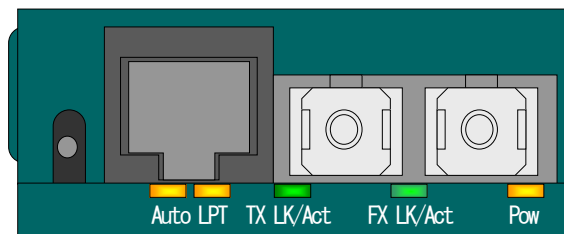


11. 表示

(1)上面(LED用)表示文字



(2)前面(LED用)印刷文字



以上

参考)シール表示

(1)コーポレートロゴシール

表示例)



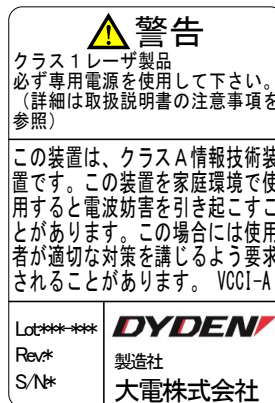
コーポレートロゴシール

(2)型番シール及びロットシール

表示例)



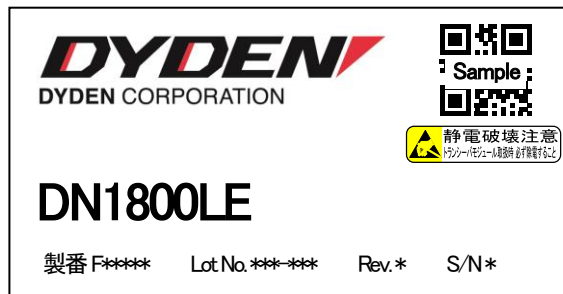
型番シール



ロットシール

(3)内箱シール

表示例)



内箱シール

改版履歴

2024年4月1日

版数	日付	改版内容
NWSP13-1800E-01	2013年10月	・初版
NWSP15-1800E-01A	2015年4月	・SとGIIをSG2に型式統一
NWSP15-1800E-01B	2015年4月	・SG2(MMファイバ時)の仕様を変更
NWSP21-1800E-01C	2021年11月	・商用周波数磁界追加 ・RoHS2対応 ・内箱シール変更
NWSP22-1800E-01D	2022年7月	・誤記修正
NWSP22-1800E-01E	2022年8月	・保証期間文言の修正 ・仕様細目の誤記修正(Zの注釈番号)
NWSP24-1800E-01F	2024年4月	・コーポレートロゴ変更・commnio廃止に伴い、ブランド・ロット・内箱シールを変更 ・AC電源プラグの注釈を追加 ・環境シール削除 ・保証期間を6年に変更 ・内箱シールに「静電気破壊注意」表示を追加 ・寸法のフォントを変更