



殿

仕様書

仕様書No. NWSP24-100GE-01E

環境対応リモート監視機能付100Gメディアコンバータ
DN100GEシリーズ (Rev.A以降)

2024年 4月

1. 適用範囲

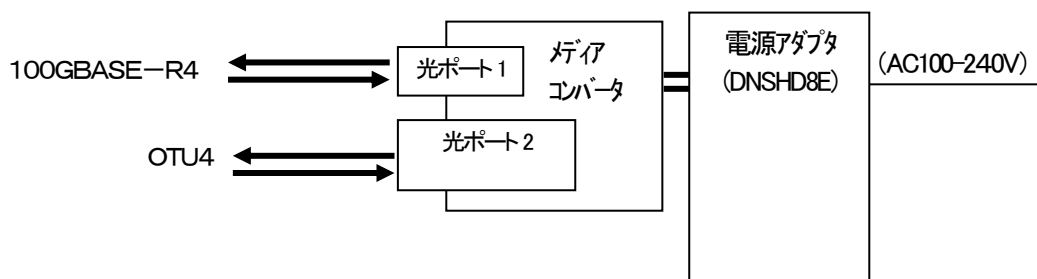
本仕様書は環境対応リモート監視機能付き100Gメディアコンバータ(DN100GEシリーズ)について規定します。
本仕様に関しては改良等の理由で変更する可能性があります。

2. 機能概要

本装置は光ファイバによる100GBASE-R4信号とOTU4信号の相互変換やリモート監視機能を持つ環境対応単体型光/光メディアコンバータです。

OPT1は様々なQSFP28モジュールを実装することによりインターフェイスの相互変換を行います。

(製品の構成例)



3. 品名及び型番

品名と型番は次のとおりとします。

品名	環境対応100Gメディアコンバータ				
型番	DN100GE	OPT1ポート	OPT2ポート	光アンプ	電源*
	DN100GE-B-AMP	QSFP28	CFP2-ACO	有	無
		QSFP28	CFP2-ACO	無	無

*:電源は添付していません。必ず別売ラックオプション(DNSHD8E)に搭載してご使用下さい。

電源の詳細仕様につきましては、DNSHD8E仕様書を参照して下さい。

光ポートの詳細仕様につきましては、QSFP28およびCFP2-ACO仕様書を参照して下さい。

4. 機能

DN100GEシリーズは以下の機能を備えるものとします。

光伝送	100GBASE-R4に準拠した信号を、QSFP28モジュールを介して送受信を行うポートを1つおよびOTU4に準拠した信号を、CFP2-ACOモジュールを介して送受信を行うポートを1つ備えます。
動作モード設定	OPT1ポートのRS-FEC設定が可能です。 リモートMC監視設定が可能です。
転送速度	全転送はハードウェアにて処理していますので、フルワイヤ速度のパフォーマンスを実現しています。
監視機能	MGTモジュール実装のラックオプションに本機を実装することにより、本機のリンク状態や設定を監視・制御できます。また、光アンプ付きの製品はアンプの状態も監視できます。
リモートMC監視	同製品を対向として接続した場合、LEDでリモート側MCの動作状態や電源状態を確認することが可能です。MGTモジュールと組み合わせると設定状態や光モジュールの状態(発光レベル、受光レベル)も確認できます。※1
光モジュール監視機能	MGTモジュール実装のラックオプションと組み合わせることで本装置に実装している光モジュールの状態(温度、発光レベル、受光レベル、電圧等)読込が可能です。※1
MC遠隔リセット機能	MGTモジュール実装のラックオプションと組み合わせることで本装置を遠隔よりOn/Off、リセットが可能です。
ラック収納	サブラックオプション(DNSHD8E)と組み合わせることで19インチラックに収納が可能です。
リンク連動機能	OPT1またはOPT2のリンクが切れた場合、その経路の対向側及び障害発生側をリンクダウンさせます。この機能は常に有効となっています。
光信号増幅※2	ブースター型光アンプでOPT2ポートの出力信号をアンプに入射することで、最大20dB程度光許容損失を増大します。

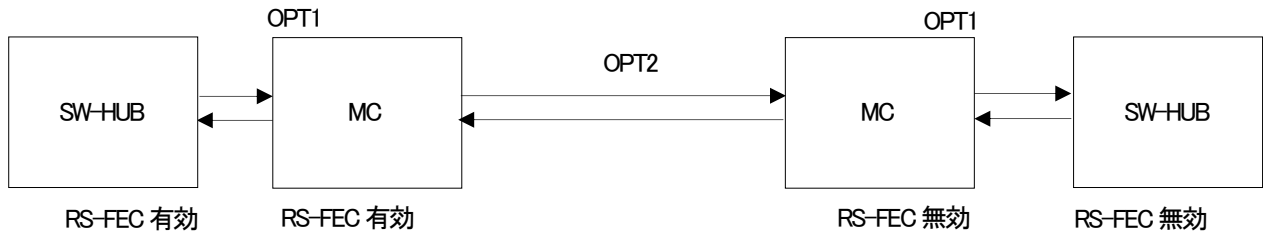
※1:DM機能付の光モジュールを使用した場合のみ対応します。

※2:DN100GE-B-AMPのみの対応となります。DN100GEに後からアンプを追加することはできません。

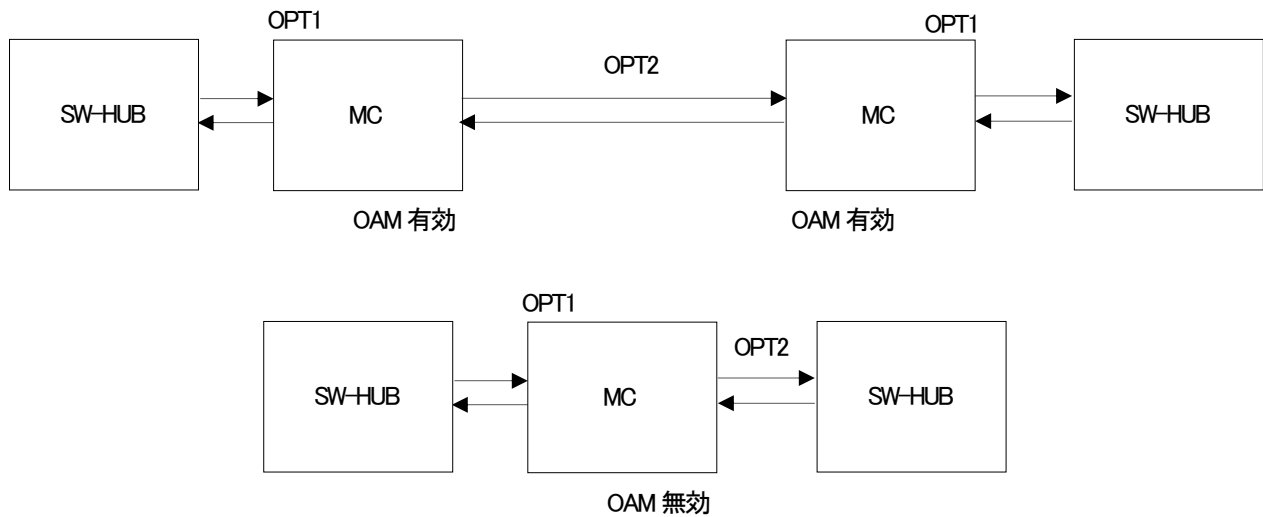
5. モード機能

本装置にはRS-FEC設定およびリモートMC監視(OAM)設定が選択できます。各用途に適した設定で使用下さい。

- RS-FEC有効:OPT1と接続するSW-HUB等の端末器がRS-FEC有効時に設定して下さい。
- RS-FEC無効:OPT1と接続するSW-HUB等の端末器がRS-FEC無効時に設定して下さい。



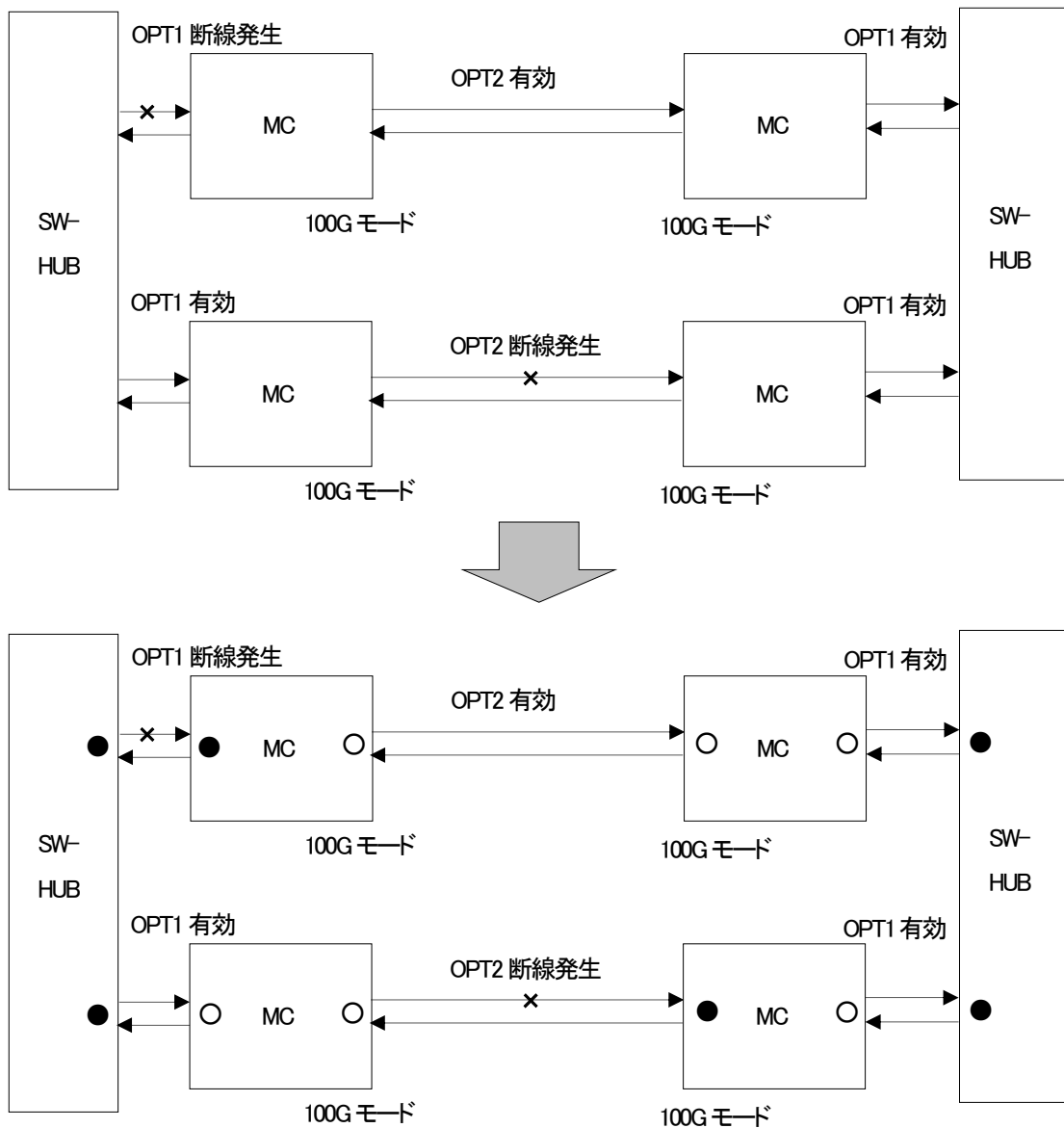
- OAM有効:SW-HUB等の端末器間で対向接続する場合に設定して下さい。OPT1側を端末器と接続することでOPT2側の機器の監視が可能になります(詳細は7. リモート監視機能を参照下さい)。
- OAM無効:SW-HUB間等での光↔光変換時に設定して下さい。OAMは非対応になり、監視はできません。



6. リンク連動(Link Pass Through)機能

本装置にはリンク連動(以下LPT)機能があり常に有効で動作しています(無効にすることはできません)。LPT機能とは、メディアコンバータ(以下MC)で受信のリンク断を検出した場合に以降のMCにリンク断を通知する機能です。この機能により、MCを挟んで対向するSW-HUB間等の伝送路が切断されたときなど、両方のSW-HUBが伝送路の切断を認識できます。例えばSW-HUBのマルチポートランキング機能を伝送路のバックアップとして使う場合、この機能がないと断線時などに正常な伝送ができない場合があります。

この機能はMC自身が出力停止等の信号操作をしているわけではありません。障害発生時にSW-HUB等両端末機器がリンクアップ可能な信号を検出できなくなることでRemote Fault信号を送信し、対向側端末機器をリンクダウンさせることで実現しています。従って、SW-HUB等の機器で1心断が検出できない場合は経路全体としてLPT機能は動作しませんので、あらかじめ相互接続試験を行うことをお勧めします。



注:○リンクアップ状態/●リンクダウン状態

7. リモート監視機能

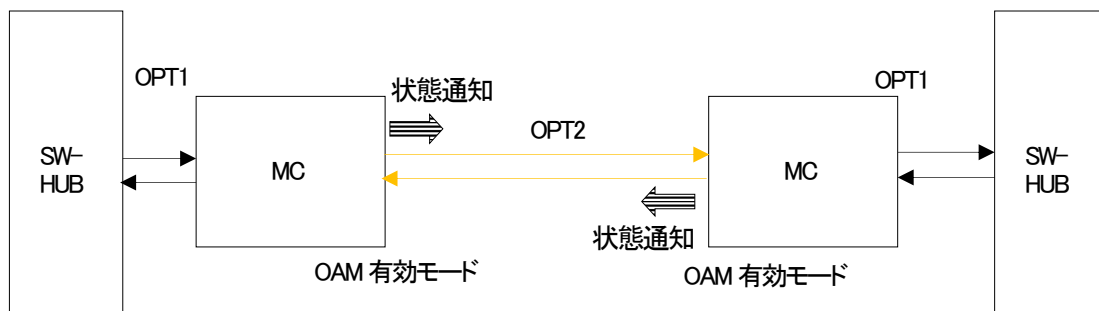
本装置にはリモート監視機能があります。リモート監視機能とは、管理パケット(OAM)のやり取りによって、光側対向MCの動作状態、リンク状態を監視する機能です。各状態は前面向かって左側4個のLEDで確認が可能となります。リモートMC監視機能の対象は、DN100GEシリーズのみとなります。

リモート監視機能については各動作モードにおいて正常に動作する条件が異なります。

- ・OAM有効:OPT2側の対向機器がOAM有効設定の場合のみ動作します。OPT1側は必ずSW+HUB等の端末機器と接続して下さい。(MC設定詳細は9.仕様を参照下さい)
- ・OAM無効:監視機能はありません。(MC設定詳細は9.仕様を参照下さい)

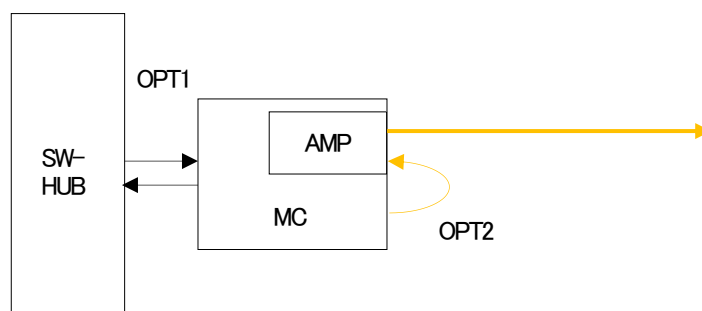
※OAMはOTU4フレームのOver Head部に挿入しますので通常の通信には影響を与えません。OAM有効時でもOPT1側の対向機器へOAMが漏れることもありません(OAMは大電独自の packets です)。(MC設定詳細は9.仕様を参照下さい)

※SNMPでの監視機能は、MGTモジュールでの対応となります(詳細については、ラックの取扱説明書を参照下さい)。



8. 光信号増幅機能

本装置はブースター型光アンプを搭載することができます。アンプ入力レベルは入力範囲内に収まるよう内部で自動的に補正します。



9. 仕様

(装置仕様)

環境条件	保証温度	0°C ~ 40°C
	動作及び保存湿度	95%RH以下(但し、結露なきこと)
	保存温度	-20°C ~ 60°C
構造	外形寸法	W106.4mm×H41.7mm×D199.0mm (突起部除く)
	質量	550g以下
DC電源定格	定格入力電圧	DC12.0V
	消費電流	4.2A以下(3.8A:Typ)
	電圧範囲	DC11.4 ~ 12.6V
	消費電力(DC部)	50.4W以下

※:別売のラックオプション(DNSHD8E)を使用して下さい。

(仕様細目)

型番		DN100GE	DN100GE-B-AMP
OPT1 ポート	準拠規格(※1)	IEEE802.3ba/bm 100GBASE-R4	
	伝送速度	103.125Gbps	
	伝送方式	全二重方式	
	伝送符号	64B/66B符号 / 64B/66B符号+RS-FEC(※2)	
	適合インターフェイス	SFF-8665	
OPT2 ポート	準拠規格(※1)	ITU-T G.709 OTU4	
	伝送速度	111.810Gbps	
	伝送方式	全二重方式	
	伝送符号	DP-QPSK	
	適合インターフェイス	OIF IA for CFP2 -Analog Coherent Optics Module	
ブラスター アンプ	増幅波長範囲	1527.99nm ~ 1568.36nm	
	入射範囲	-5.0 ~ +2.0dBm(VOA有効)(※3)	
	出射範囲	+15.0dBm(※4)	
	利得	最大20dB(※5)	
	雑音指数	8.0dB以下	
	コネクタ	LC(JIS C 5964-20, IEC61754-20)	
	適合光ファイバ	石英系シングルモード1.31μm帯ゼロ分散型光ファイバ 又は1.55μm帯ゼロ分散型光(DSF)ファイバ	
	レーザクラス	クラス1M	
LED表示 (MODE1)	OPT1	OPT1ポート光信号受信時点灯(緑)	
	-	常時消灯	
	OPT2	OPT2ポート光信号受信時点灯(緑)	
	PW	電源供給時点灯(緑)/電源異常時消灯/MC初期化時点滅(緑)	
	R-OPT1	リモート側OPT1ポート表示 光信号受信時点灯(緑)/リモート状態取得不可時点滅(緑)	
	R-	リモート状態取得不可時点滅(緑)	
	R-OPT2	リモート側OPT2ポート表示 光信号受信時点灯(緑)/リモート状態取得不可時点滅(緑)	
	R-PW	リモート側電源表示 電源供給時点灯(緑)/電源異常時消灯/MC異常時点滅(緑)	
LED表示 (MODE2)	OPT1	OAM機能表示 OAM(リモート監視)機能有効時点灯(緑)/OAM(リモート監視)機能無効時消灯	
	-	常時消灯	
	OPT2	OPT1動作モード表示 RS-FEC有効時点灯(緑)/RS-FEC無効時消灯	
	PW	常時消灯	
	R-OPT1	常時消灯	
	R-	常時消灯	
	R-OPT2	常時消灯	
	R-PW	常時消灯	

L E D 表 示 (M O D E 3)	OPT1	Booster AMP入力状態(※6) レベル正常時点灯(緑)/レベル異常時消灯	
	-	Booster AMP出力状態(※7) 出力有効時点灯(緑)/出力無効時消灯	
	OPT2	Booster AMP入力レベル補正 自動補正有効時点灯(緑)/自動補正無効時消灯/補正中点滅(緑)	
	PW	Booster AMP実装状態 実装時点灯(緑)/未実装時消灯	
	R-OPT1	常時消灯	
	R-	常時消灯	
	R-OPT2	常時消灯	
	R-PW	常時消灯	
設 定 法	M C S W	SW1	未使用
		SW2	OPT1動作モード設定 OFF時:RS-FEC無効/ON時:RS-FEC有効(※2)
		SW3	未使用
		SW4	OFF時:OAM(リモート監視)機能OFF/ON時:OAM(リモート監視)機能ON(※8)
		SW5	未使用
		SW6	未使用
		SW7	未使用
		SW8	未使用
	L E D S W	Toggle SW (※9)	LED動作モード設定 上:Link 状態表示(MODE1) 中:動作状態表示(MODE2) 下:AMP状態表示(MODE3)
遅 延 時 間 (往 復)	30.0 μ s以下		
最 大 パ ケ ッ ト 長	16000Byte		
接 続 台 数	カスケード接続台数2台		
発 熱 量	最大181440J/H(本体のみ)ー平均164160J/H(本体のみ)		
ケ ー ス 色	DIC621 (相当色)		
ケ ー ス 材 質	アルミ		
イ ミ ュ ニ テ ィ 特 性	CISPR24準拠(※10)		
放 射 ノ イ ズ 規 格	VCCI-ClassA		
環 境 特 性	RoHS2対応(※11)		

※1:使用する光モジュールによっては、準拠する規格がシグナリングのみとなる場合があります。

なお、当社のラインナップ品(光モジュール)との組合せ時のみ動作保証します。

※2:RS-FEC有効時は64B/66B+RS-FECとなります。

使用するQSFP28によってRS-FECの有効無効を選択して下さい。

出荷時の設定はOFF設定です。

※3:VOAを無効にすることはできません。

※4:1波入力時の出力になります。複数波入力時は各波長の出力は仕様値よりも低くなります。

※5:1波入力時の最大利得になります。

※6:入力レベルが0～-12dBmで点灯します。

※7:入力レベルが正常時のみアンプ機能が動作し正常に放射します。

入力レベルが異常時にアンプ機能は停止しますが、入力ポートからの光が出力ポートから漏れる場合があります。(LEDが消灯時でも出力ポートから光が放射している場合があります。電源OFF時も同様です。)

※8:OAM有効設定でもOPT1側にはOAMを送信しません。

出荷時の設定はOFF設定です。

※9:出荷時の設定はLink 状態表示(MODE1)です。

※10:CISPR24は情報技術装置のイミュニティ特性に関する限度値と測定方法を規定しています。

静電気・放射性無線周波数電磁界・電氣的ファストランジェントバースト・サージ・無線周波数コモンモード・電圧ディップ瞬停・商用周波数電磁界に対するの耐力を規定しています。

※11:表 1 に示す化学物質については下記の通り管理致します。

表 1 RoHS2 規制物質及び閾値の概要

化学物質群名	用途または対象	閾値(質量比)
カドミウム及びその化合物	包装材以外(* 1)	100ppm
鉛及びその化合物(* 2)	下記以外(* 1)	1000ppm
	鋼材	3500ppm
	アルミニウム合金	4000ppm
	銅合金	40000ppm
水銀及びその化合物	包装材以外(* 1)	1000ppm
六価クロム化合物	包装材以外(* 1)	1000ppm
ポリ臭素化ビフェニル類(PBB)	全て	1000ppm
ポリ臭化ジフェニルエーテル類(PBDE)	全て	1000ppm
フタル酸ジニエチルヘキシル類(DEHP)	全て	1000ppm
フタル酸ブチルベンジル類(BBP)	全て	1000ppm
フタル酸ジブチル類(DBP)	全て	1000ppm
フタル酸ジイソブチル類(DIBP)	全て	1000ppm

* 1 包装材は、カドミウム・鉛・水銀・六価クロムの4重金属を合わせて 100ppm 以下です。

* 2 電子部品中の内部接続用高融点半田、電子部品中のガラス、電子セラミックス部品などに含まれる鉛は対象外です。

10. 表示及び包装

(1) 型番シール

本体には型番シールを貼付けます。

型番シールには型番を表示し、本体の詳細仕様を確認するためのQRコードが含まれます。

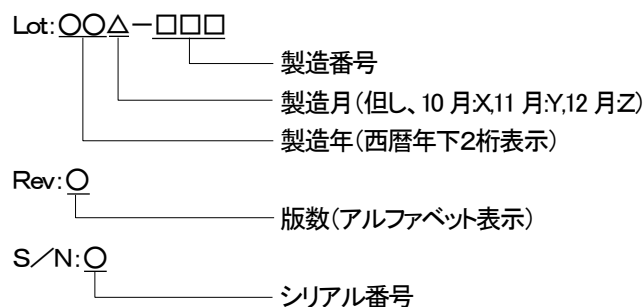
表示位置は外観図を参照下さい。

(2) ロットシール

ロットシールには、型番、警告内容、VCCI表示、ロットNo、製造社名を表示します。

表示位置は外観図を参照下さい。

【ロットNo. 表示内容の説明】



(3) 包装

製品本体を個装段ボール(内箱)に包装し、個装段ボールは運搬中損傷しないよう適切な段ボールに包装します。

(4) 包装への表示

内箱には、型番、製造社名及び製品のロット番号を表示した内箱シールを貼付けます。

11. 保証

(保証内容)

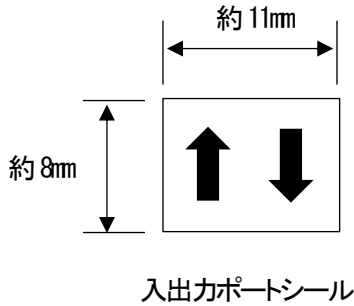
保証期間内に設計製作上の不備により破損又は故障が発生した場合は、無償で交換を行うものとします。

(保証期間)

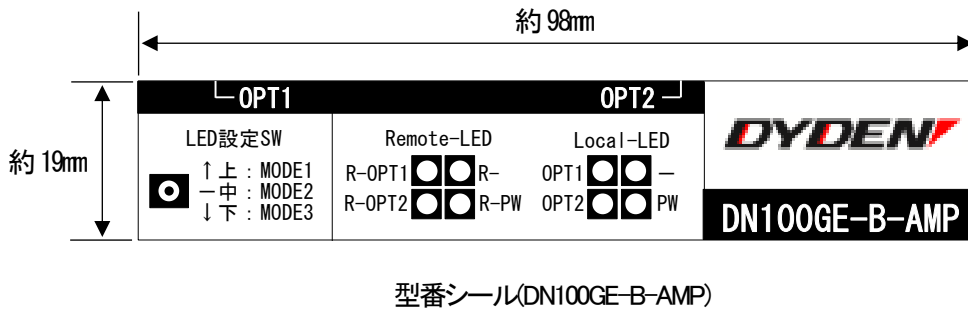
当社出荷日起算から5年間

参考)シール表示

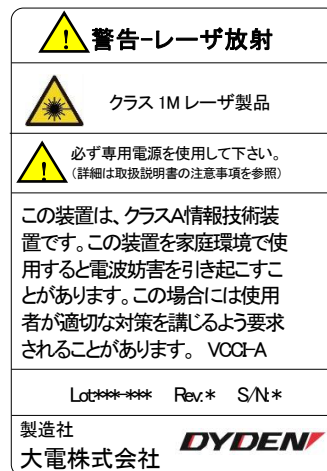
(1)入出力ポートシール
表示例)



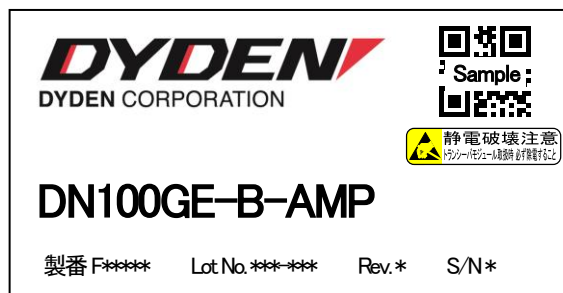
(2)型番シール
表示例)



(3)ロットシール
表示例)



(4)内箱シール
表示例)



改版履歴

2024年4月2日

版数	日付	改版内容
NWSP21-100GE-01	2021年3月	・初版
NWSP21-100GE-01A	2021年3月	・「4. 機能」説明の誤記を修正
NWSP21-100GE-01B	2021年8月	<ul style="list-style-type: none"> ・「4. 機能」説明の誤記を修正 ・「7. リモート監視機能」説明の誤記を修正 ・「仕様細目」説明の誤記を修正 ・保証温度を変更(-10°C~40°C → 0°C~40°C) ・シール(環境シール・入出力ポートシール)追加
NWSP21-100GE-01C	2021年11月	<ul style="list-style-type: none"> ・「4. 機能」修正(MC遠隔リセット追加、リモート監視に光モジュール監視追加、監視機能にアンブ追加) ・出荷時のSW設定を追記 ・RoHS2対応 ・型番シールで統一
NWSP21-100GE-01D	2022年8月	・保証期間文言の修正
NWSP24-100GE-01E	2024年4月	<ul style="list-style-type: none"> ・コーポレートロゴ変更・commnio 廃止に伴い、型番・ロット・内箱シールを変更 ・LED表示(MODE1)の“R”の誤記を修正 ・環境シールを削除 ・内箱シールに「静電気破壊注意」表示を追加 ・寸法のフォントを変更