



殿

仕様書

仕様書No. NWSP24-SHD8E-01D

環境対応

100/200Gメディアコンバータ対応サブラック

DNSHD8Eシリーズ (Rev.A以降)

2024年 4月

1. 適用範囲

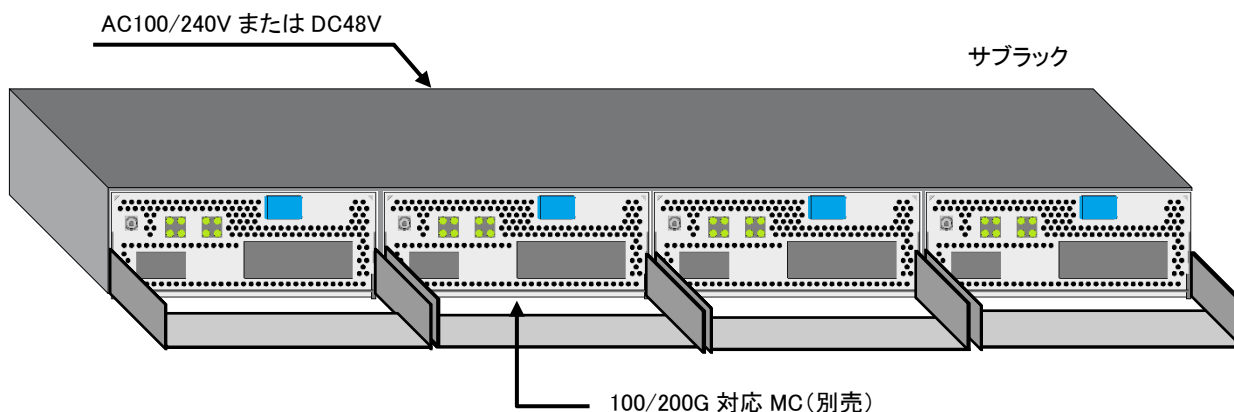
本仕様書は環境対応 100/200G メディアコンバータ対応サブラック(DNSHD8E シリーズ)について規定します。

本仕様に関しては改良等の理由で変更する可能性があります。

2. 機能概要

本装置は、100/200Gメディアコンバータを4台収納することができます。

(製品の構成)



3. 品名及び型番

本装置の品名及び型番は次のとおりとします。

品名	型番	備考
環境対応 100/200G MC 対応サブラック	DNSHD8E-2P-MGT	AC100-240V 入力対応
	DNSHD8E-2PDC48V-MGT	DC48V 入力対応

4. 製品構成

本装置は次の構成とします。

品名	個数	
	AC用	DC48V用
本体	1	1
電源ユニット(本体に装着して出荷)	2	2
管理ユニット(本体に装着して出荷)	1	1
ファンユニット(本体に装着して出荷)	2	2
前面ブラインド(本体に装着して出荷) (※1)	8	8
背面ブラインド (※2)	1	1
電源コード (※3)	2	0
変換プラグ(電源コードに装着して出荷)	2	0

※1: MC の空きスロットには、付属の前面ブラインドを確実に取付けた状態でご使用下さい。

※2: ファンユニット、電源ユニットを取外されている場合には、付属の背面ブラインドを確実に取付けた状態でご使用下さい。

※3: 電源コードは AC100V 専用となります。AC200V で使用する場合は、必ず AC200V 対応の電源コードを準備して使用して下さい。故障・災害の原因となります。

5. 管理項目

(1) 概要

項目	
サブラック用の監視	各スロットのメディアコンバータ実装状態
	管理基板上の温度
	管理基板の入力電源(12V)と内部作成電源(3.3V)の電圧
	二重化電源の各ユニット出力状態
	ファンモータの動作状態(回転数)
	各種設定の変更
	ログイン認証の失敗
収納メディアコンバータの監視(※1)	各リンク状態(※2)
	SW設定状態
機能	各スロットのメディアコンバータのモード設定
	自局IPv4/IPv6アドレス設定
	SNMP(v1/v2c/v3)マネージャの認証設定
	各監視項目のトラップ送出設定
	自局宛パケットの制限(IPアドレス & MACアドレス)
	設定ファイルのダウンロードおよびアップロード
	ICMPリクエスト(Ping)送信
	SNTP(SimpleNetworkTimeProtocol) Client対応
	SysLog Client対応
	Webサーバ機能対応

※1: DNSHD8Eに収納されていないメディアコンバータの監視はできません。

※2: Remote監視MCを対向にて接続時にはRemote側MC状態も監視可能になります。

(2) 対応する標準MIBの一覧

RFC	グループ	備考
RFC1213 MIB-II	system	管理用ポートのみ対応
	interface	
	ip	
	icmp	
	tcp	
	udp	
	snmp	
RFC2819	rmon.statistics	
RFC2465	ipv6MIB	
RFC2466	ipv6IcmpMIB	
RFC2452	ipv6TcpConnTable	
RFC2454	ipv6UdpTable	
RFC3411	snmpFrameworkMIB	
RFC3412	snmpMPDMIB	
RFC3413	snmpTargetMIB	
	snmpNotificationMIB	
RFC3414	snmpUsmMIB	
RFC3415	snmpVacmMIB	
RFC3584	snmpCommunityMIB	

6. 仕様
(装置仕様)

項 目		仕 様
環 境 条 件	保 証 温 度	0℃ ~ 40℃ (※1)
	保 存 温 度	-20℃ ~ 60℃
	動 作 及 び 保 存 湿 度	95%RH 以下(但し、結露なきこと)
構 造	外 形 寸 法	W445mm×H44mm×D460mm (取付金具、突起部は除く)
	質 量	10.0kg以下
A C 電 源 入 力 (A C 版)	定 格 入 力 電 圧	AC100-240V
	定 格 入 力 周 波 数	50Hz/60Hz
	入 力 電 圧 範 囲	AC90 ~ 264V
	皮 相 電 力	350VA以下
D C 電 源 入 力 (DC48V版)	定 格 入 力 電 圧	DC48V
	定 格 入 力 電 流	8A以下
	入 力 電 圧 範 囲	DC43.2 ~ 57.6V
収 納 可 能 数		100/200G対応MC(別売)を4台実装可能

※1:ファンユニット1台稼働時。

(仕様細目)

箇所	項目		仕様
本 体	収納可能数	メディアコンバータ	100/200Gメディアコンバータを最大4台実装可能(別売) ※メディアコンバータ収納部にはブラインドが装着されています。
		電源ユニット 【DNSHD8EPW】 または 【DNSHD8EDC48V】	専用の電源ユニットを最大2台実装可能 (AC100/240V対応品またはDC48V品を2台付属)
		ファンユニット 【DNSHD8EFAN】	専用のファンユニットを2台実装可能(2台付属)
		管理ユニット 【DNSHD8EMGT】	専用の管理ユニットを1台実装可能(1台付属)
	適 応 ラ ッ ク		19インチラック(ANSI/EIA RS-310-D/JIS C6010-2)
	冷 却 方 式		強制空冷
	消 費 電 力		最大300W【最大実装条件時】
フ ァ ン ユ ニ ッ ト	定 格 入 力 電 圧		DC12V
	フ ァ ン 搭 載 数		2個
	騒 音		85dB(A)以下
	L E D 表 示		ファン回転時に点灯(緑)/ファン停止時に消灯または点滅(緑) 【ファン毎に表示】
管 理 ユ ニ ッ ト	定 格 入 力 電 圧		DC12V
	管理ポート	仕 様	IEEE802.3 10/100BASE-TX
		伝 送 速 度	10M/100Mbps
		伝 送 方 式	全二重/半二重
		適 合 ケ ー ブ ル	Category5以上
		コネクタピン 配 列	AUTO MDI-X配列
	管 理 項 目		各リンク状態、電源状態、ファン状態 MC設定状態、実装状態、温度、電圧
	機 能 設 定		管理用ポートからのTelnet、シリアルポートによる
	シリアルポート仕様		RS232C(コネクタ仕様は後項参照)
	L E D 表 示	Pow	電源状態:正常時点灯(緑)
Link		通信状態:アイドル信号受信時点灯/通信時点滅(緑)	
Sts		CPU状態:リセット時点灯(緑)	
設 定	リセット設定	プッシュボタン:Reset状態(押)	
A C 電 源 ユ ニ ッ ト	定 格 入 力 電 圧		AC100-240V(電圧範囲:AC90V ~AC264V)
	定 格 出 力 容 量		DC12V 25A
	L E D 表 示		電源供給時に点灯(緑)【電源毎に表示】
	A C 電 源 コ ー ド 長		約1.5m
	電 源 プ ラ グ		IEC60320-C14
	保 護 回 路		過電流保護、過電圧保護、過熱保護
D C 電 源 ユ ニ ッ ト	定 格 入 力 電 圧		DC48V(電圧範囲:DC43.2V ~DC57.6V)
	入 力 コ ネ ク タ		ネジ式端子台(結線ビス:M4)
	定 格 出 力 容 量		DC12V 25A
	L E D 表 示		電源供給時に点灯(緑)【電源毎に表示】
	保 護 回 路		逆電圧保護、過電流保護、過電圧保護、過熱保護
共 通	ケ ー ス 色		DIC621(相当色)
	イ ミ ュ ニ テ ィ 特 性		CISPR24準拠(※1)
	放 射 ノ イ ズ 規 格		VCCI-ClassA
	環 境 特 性		RoHS2対応(※2)

※1: CISPR24は情報技術装置のイミュニティ特性に関する限度値と測定方法を規定しています。
 静電気・放射性無線周波数電磁界・電氣的ファストランジェントバースト・サージ・無線周波数コモンモード・
 電圧ディップ瞬停・商用周波数電磁界に対するの耐力を規定しています。

※2: 表1に示す化学物質については下記の通り管理致します。

表 1 RoHS2 規制物質及び閾値の概要

化学物質群名	用途または対象	閾値(質量比)
カドミウム及びその化合物	包装材以外(*1)	100ppm
鉛及びその化合物(*2)	下記以外(*1)	1000ppm
	鋼材	3500ppm
	アルミニウム合金	4000ppm
	銅合金	40000ppm
水銀及びその化合物	包装材以外(*1)	1000ppm
六価クロム化合物	包装材以外(*1)	1000ppm
ポリ臭素化ビフェニル類(PBB)	全て	1000ppm
ポリ臭化ジフェニルエーテル類(PBDE)	全て	1000ppm
フタル酸ジニエチルヘキシル類(DEHP)	全て	1000ppm
フタル酸ブチルベンジル類(BBP)	全て	1000ppm
フタル酸ジブチル類(DBP)	全て	1000ppm
フタル酸ジイソブチル類(DIBP)	全て	1000ppm

*1 包装材は、カドミウム・鉛・水銀・六価クロムの4重金属を合わせて 100ppm 以下です。

*2 電子部品中の内部接続用高融点半田、電子部品中のガラス、電子セラミックス部品などに含まれる鉛は対象外です。

7. シリアルポートインターフェイス

本装置のシリアルポートインターフェイスは以下の通りです。
 コンソール入力は、CLI(Command Line Interface)形式です。
 接続は Cisco 社 SW-HUB 用のコンソールケーブルが使用可能です。

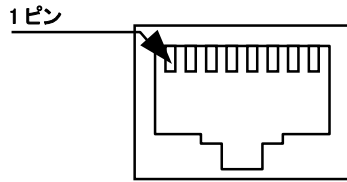


図 シリアルポートピン配置

表 シリアルポート(RJ-45)ピン配置

ピン番号	方向	信号名
1	—	N.C.
2	—	7ピンと結線
3	出力	TXD(Transmit Data)
4	—	GND
5	—	N.C.
6	入力	RXD(Receive Data)
7	—	2ピンと結線
8	—	N.C.

表 コンソール設定

項目	設定値
速度	9,600bps
パリティ	なし
Bit/char	8bit/char
ストップビット	1
フロー制御	なし
ローカルエコー	なし
文字コード(8bit)	ASCII
改行コード	CR + LF
バックスペースコード	Ctrl + H

8. 管理ポートインターフェイス

本装置の管理ポートインターフェイスは以下の通りです。

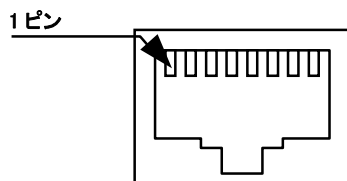


図 管理ポートピン配置

表 管理ポート(RJ-45)ピン配置

ピン番号	方向	信号名
1	入出力	TXD+ / RXD+
2	入出力	TXD- / RXD-
3	入出力	RXD+ / TXD+
4	—	N.C.
5	—	N.C.
6	入出力	RXD- / TXD-
7	—	N.C.
8	—	N.C.

9. 表示及び包装

(1) 型番表示及びロットシール

本体には型番を表示します。

ロットシールには、警告内容、VCCI表示、ロットNo、製造社名を表示します。

表示位置は外観図を参照下さい。

【ロットNo. 表示内容の説明】

Lot: ○○△-□□□

製造番号
製造月(但し、10月:X,11月:Y,12月:Z)
製造年(西暦年下2桁表示)

Rev: ○
版数(アルファベット表示)

S/N: ○
シリアル番号

(2) 包装

製品本体、付属品を運搬中損傷しないよう適切な段ボールに包装します。

(3) 包装への表示

段ボールには、型番、製造社名を表示します。

10. 保証

(保証内容)

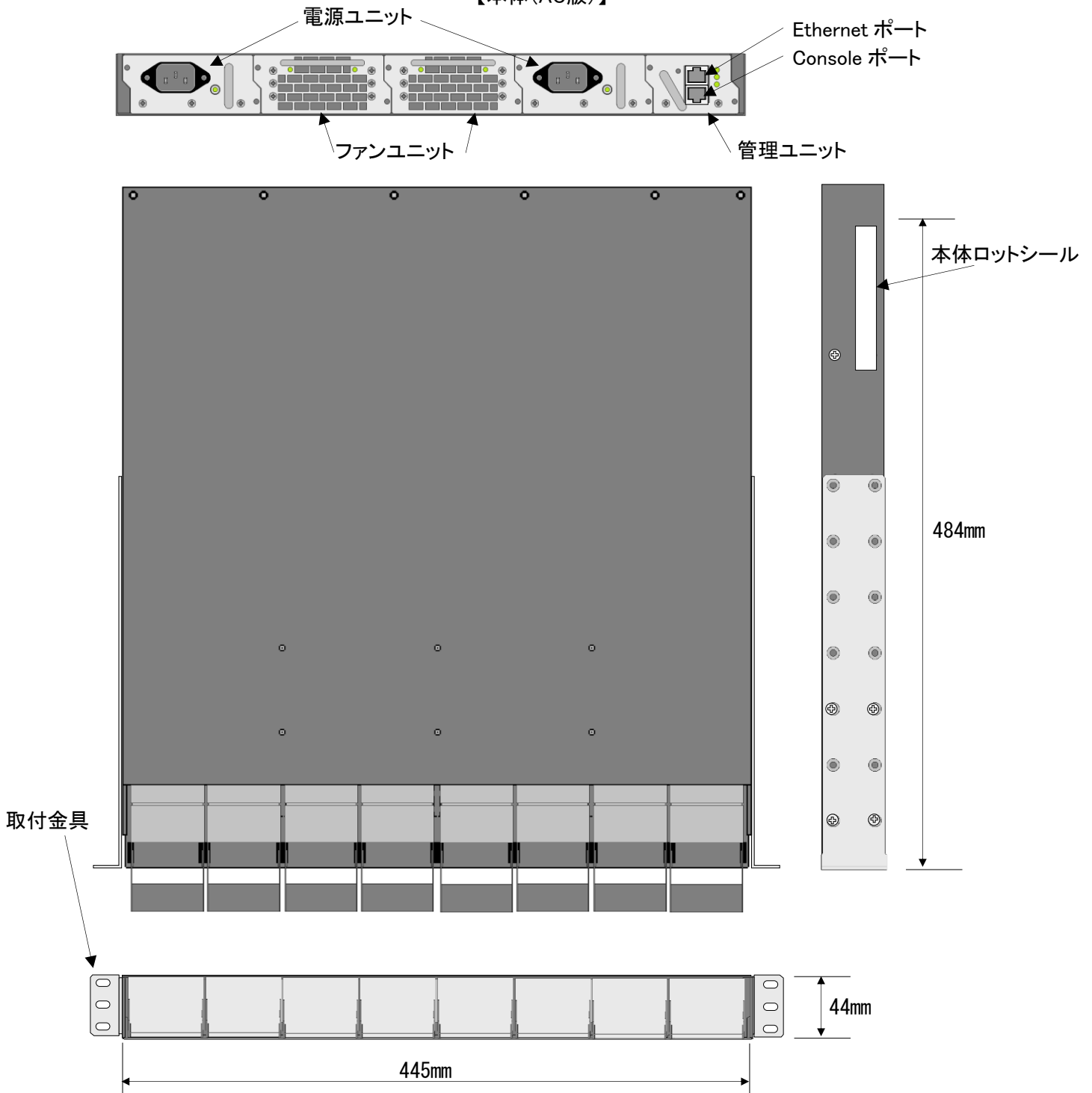
保証期間内に設計製作上の不備により破損又は故障が発生した場合は、無償で交換を行うものとします。

(保証期間)

当社出荷日起算から6年間

11. 外観及び寸法

【本体(AC版)】



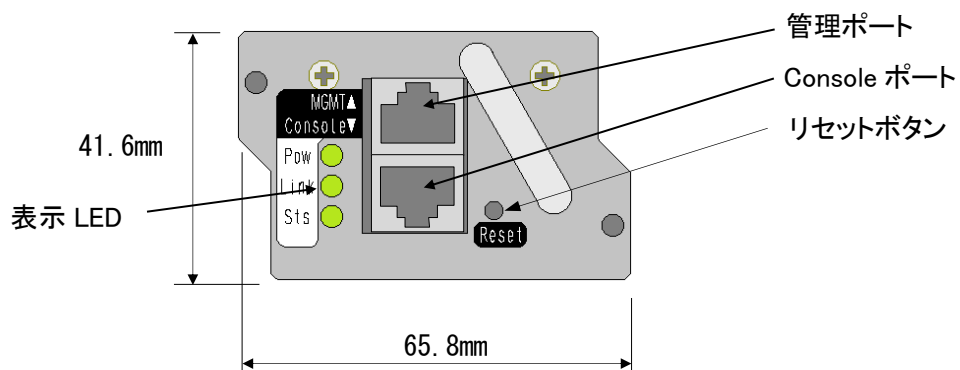
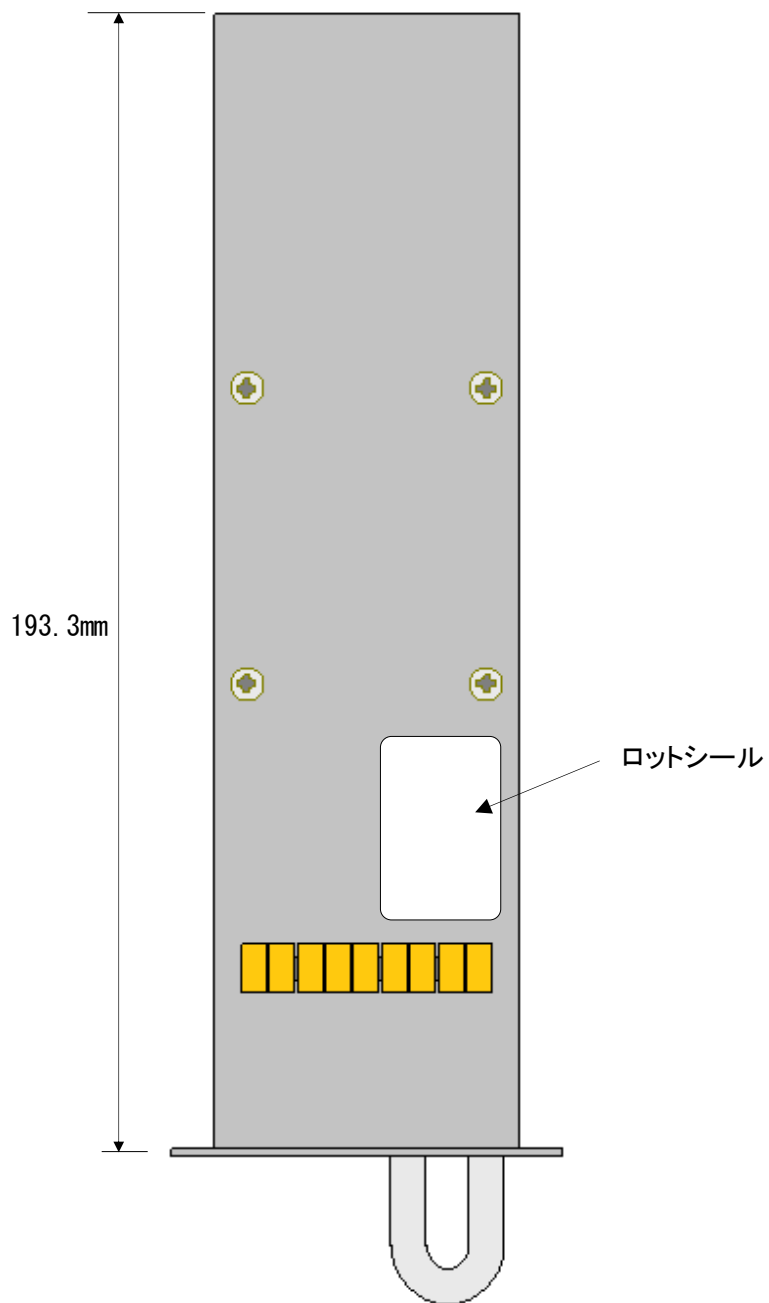
背面(AC版)



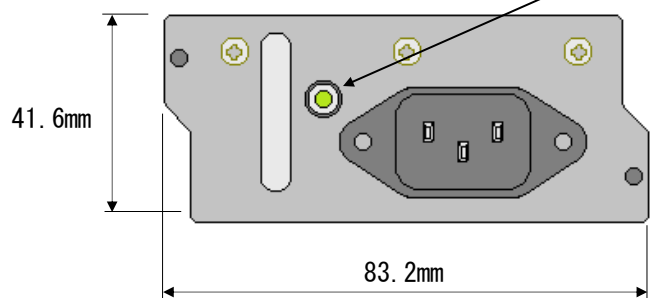
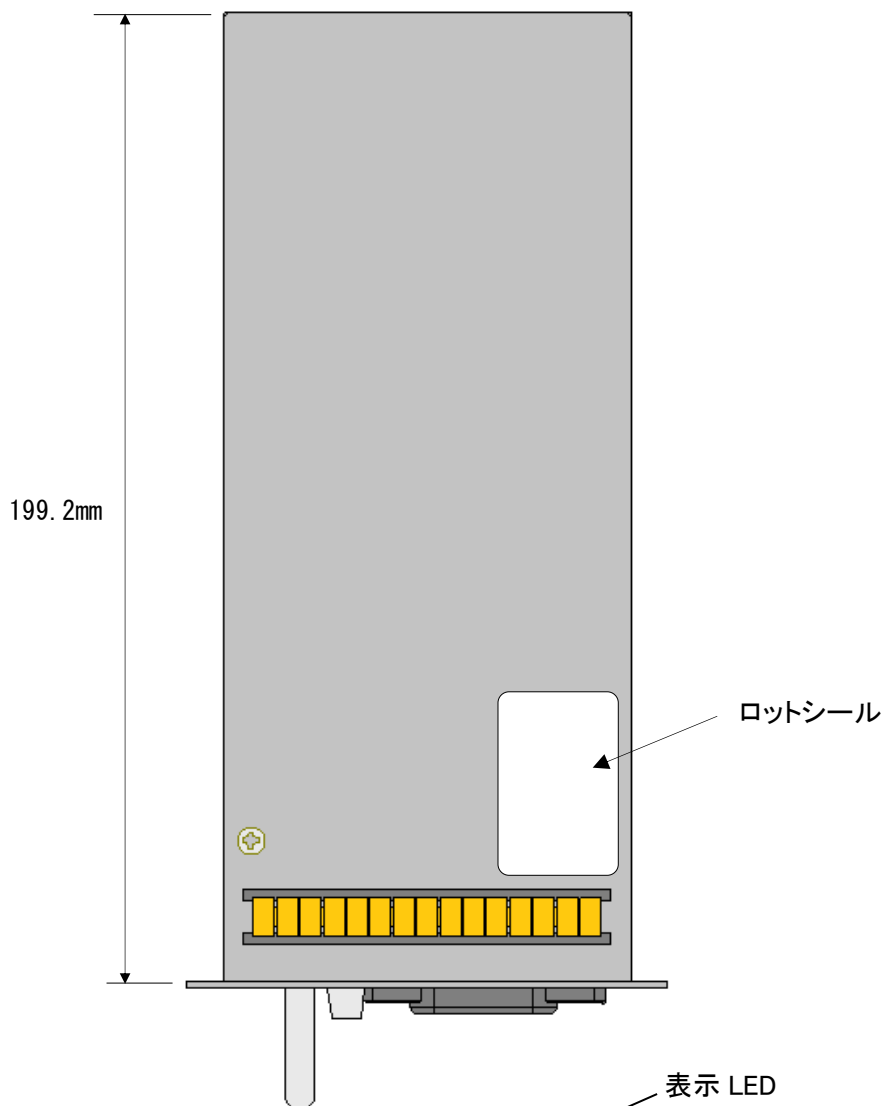
背面(DC版)



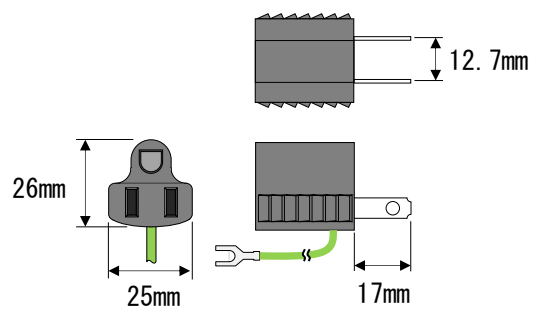
【管理ユニット】



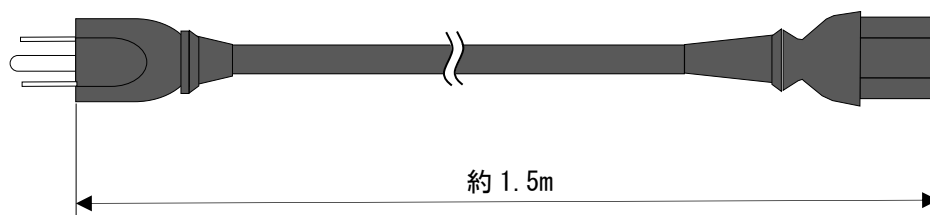
【AC電源ユニット】



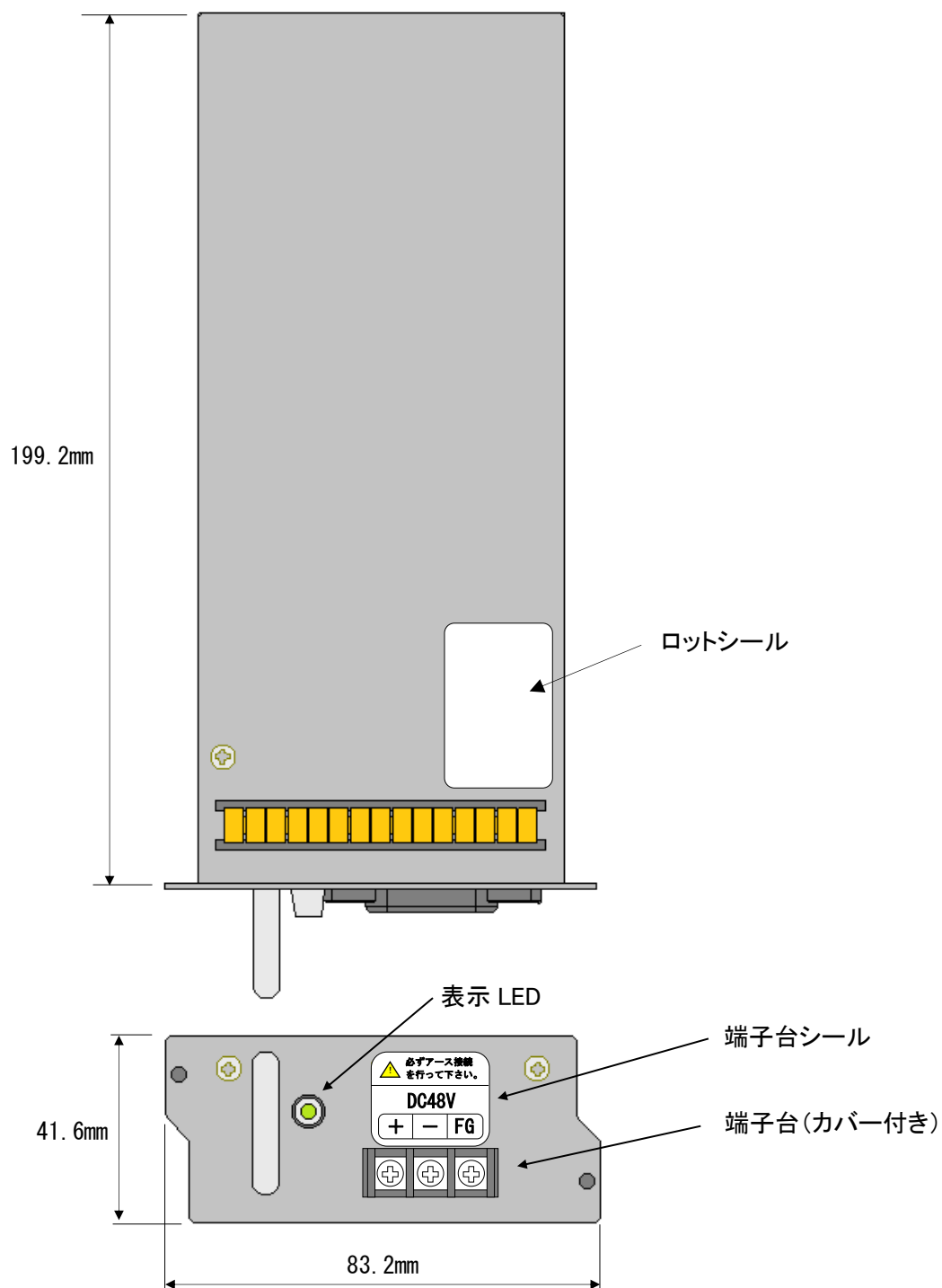
【変換プラグ】



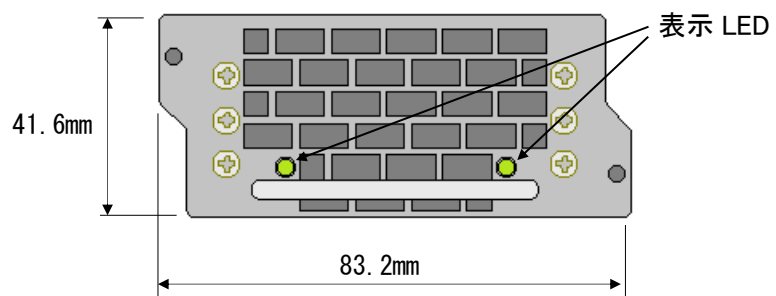
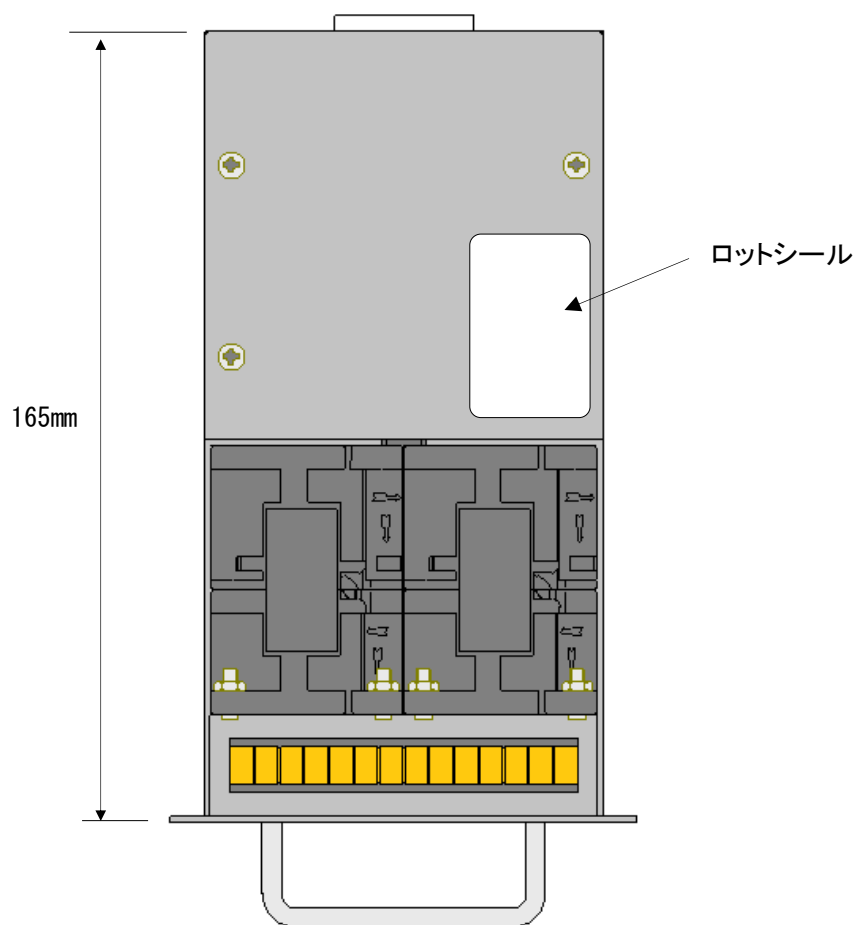
【電源コード】



【DC電源ユニット】



【ファンユニット】




以上

参考)シール表示


(1)ロットシール
表示例)

Lot No. :***-*** Rev : * Serial : *	DYDEN 製造社 大電株式会社	この装置は、クラスA情報技術装置です。 この装置を家庭環境で使用すると電波妨害 を引き起こすことがあります。この場合に は使用者が適切な対策を講じるよう要求さ れることがあります。 VCCI-A
---	-------------------------------	--


ロットシール(本体)

 警告
必ずアース接続を行って下さい。 本製品は大電製サブラック専用の 装置です。大電製サブラック以外 には収納できません。 (詳細は取扱説明書の注意事 項を参照)
品名 : DNSHD8E MGT
Lot: ***-*** Rev: * S/N: *
製造社 DYDEN 大電株式会社

ロットシール(管理ユニット)

 警告
必ずアース接続を行って下さい。 本製品は大電製サブラック専用の 装置です。大電製サブラック以外 には収納できません。 (詳細は取扱説明書の注意事 項を参照)
品名 : DNSHD8E PW
Lot: ***-*** Rev: * S/N: *
製造社 DYDEN 大電株式会社

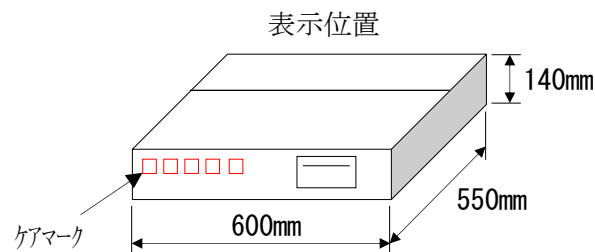
ロットシール(AC電源ユニット)

 警告
必ずアース接続を行って下さい。 本製品は大電製サブラック専用の 装置です。大電製サブラック以外 には収納できません。 (詳細は取扱説明書の注意事 項を参照)
品名 : DNSHD8E FAN
Lot: ***-*** Rev: * S/N: *
製造社 DYDEN 大電株式会社

ロットシール(ファンユニット)

(2)段ボール表示
表示例)

DYDEN DYDEN CORPORATION	 Sampl: 
 静電破壊注意 ESD-SENSITIVE EQUIPMENT	
DNSHD8E-2P-MGT	
製番 F*****	Lot No. ***-*** Rev. *



ケアマーク表示)



改版履歴

2024 年 4 月 1 日

版数	日付	改版内容
NWSP21-SHD8E-01	2021 年 3 月	・初版
NWSP21-SHD8E-01A	2021 年 11 月	<ul style="list-style-type: none"> ・4. 製品構成に各ユニット追加 ・保証温度範囲を変更 ・仕様細目修正(電源ユニットに LED 表示追加、管理ユニット追加) ・RoHS2 対応 ・外観に各ユニット追加 ・シール類見直し
NWSP21-SHD8E-01B	2022 年 8 月	・保証期間文言の修正
NWSP23-SHD8E-01C	2023 年 3 月	<ul style="list-style-type: none"> ・DC48V 版追加 ・寸法のフォントを変更
NWSP24-SHD8E-01D	2024 年 4 月	<ul style="list-style-type: none"> ・コーポレートロゴ変更・commnio 廃止に伴い、ロット・内箱シールを変更 ・環境シールを削除 ・保証期間を 6 年に変更 ・内箱シールに「静電気破壊注意」表示を追加 ・段ボール表示にケアマークを追記